



FABRYKA BRONI „ŁUCZNIK”  
– RADOM Sp. z o.o.

**VIS 100 M1**

Pistolet samopowtarzalny VIS 100 M1  
kal. 9x19 mm

# **INTRUKCJA OBSŁUGI I UŻYTKOWANIA**



1/470/2020



---

## Spis treści

<b>1.</b>	<b>Opis produktu .....</b>	<b>6</b>
1.1.	Opis elementów obsługi .....	6
1.2.	Główne cechy pistoletu.....	7
1.3.	Wyposażenie.....	9
1.3.1.	Wyposażenie standardowe pistoletu: .....	9
1.3.2.	Wyposażenie na specjalne zamówienie: .....	9
<b>2.</b>	<b>Opis techniczny .....</b>	<b>10</b>
2.1.	Przebieg działania przy oddawaniu strzału .....	10
2.2.	Opis urządzenia spustowego .....	11
2.2.1.	Strzelanie z samo-napinaniem (Duble Action) .....	11
2.2.2.	Strzelanie przy naciągniętym kurku (Single Action).....	11
2.3.	Bezpieczniki .....	12
<b>3.</b>	<b>Postępowanie się bronią .....</b>	<b>13</b>
3.1.	Bezpieczeństwo .....	13
3.2.	Amunicja .....	15
3.3.	Sprawdzenie działania pistoletu przed użyciem.....	16
3.4.	Ładowanie pistoletu.....	17
3.4.1.	Napełnianie magazynka .....	17
3.4.2.	Wprowadzanie naboju do komory nabojoyej .....	18
3.5.	Zwalnianie napiętego kurka .....	19
3.6.	Strzelanie .....	20
3.6.1.	Prawidłowe trzymani broni .....	20



---

3.6.2.	Celowanie .....	20
3.7.	Pistolet z pustym magazynkiem po strzelaniu .....	22
3.8.	Rozładowanie pistoletu.....	22
3.9.	Rozładowanie magazynka.....	22
3.10.	Sprawdzenie pistoletu po użyciu .....	23
<b>4.</b>	<b>Przegląd i konserwacja pistoletu .....</b>	<b>24</b>
4.1.	Rozkładanie pistoletu.....	24
4.2.	Składanie pistoletu.....	25
4.3.	Magazynek.....	27
4.4.	Czyszczenie i konserwacja pistoletu.....	28
4.5.	Przechowywanie .....	30
<b>5.</b>	<b>Dopasowanie pistoletu do użytkownika .....</b>	<b>32</b>
5.1.	Dopasowanie chwytu.....	32
5.2.	Smycz .....	34
5.3.	Mechaniczne przyrządy celownicze .....	34
5.3.1.	Regulacja pozioma .....	35
5.3.2.	Regulacja pionowa .....	35
5.4.	Montaż celownika opto-elektronicznego.....	36
<b>6.</b>	<b>Usterki techniczne i ich usuwanie .....</b>	<b>38</b>
<b>7.</b>	<b>Dane techniczne.....</b>	<b>41</b>
<b>8.</b>	<b>Schemat rozstrzelony pistoletu .....</b>	<b>42</b>
<b>9.</b>	<b>Wykaz części zamiennych.....</b>	<b>43</b>

---



---

## ZASADY BEZPIECZEŃSTWA

- Zawsze zakładaj, że nawet najbezpieczniejszy pistolet poprzez niewłaściwą obsługę może być niebezpieczny dla Ciebie i dla innych osób.
- Przed użytkowaniem pistoletu zapoznaj się z budową i zasadami działania czytając dokładnie niniejszą instrukcji obsługi.
- Zawsze traktuj broń tak, jakby była załadowana.
- Nigdy nie kładź palca na spuście z wyjątkiem zamierzonego oddania strzału.
- Pistolet trzymaj zawsze w taki sposób, aby nie stwarzać zagrożenia dla Ciebie i innych. Nigdy nie kieruj pistoletu w inne osoby czy cele, do których nie chciałbyś strzelić, niezależnie od tego czy broń jest załadowana, czy niezaładowana.
- Podczas obsługi, sprawdzania, przy rozkładaniu jak również przy montażu nie działaj w sposób siłowy. Niewłaściwa obsługa wpływa ujemnie na działanie i bezpieczeństwo pistoletu. Nie należy rozkładać pistoletu bardziej niż opisano to w niniejszej instrukcji.
- Należy zważać na to, aby pistolet poddany wpływom czynników zewnętrznych, np. korozji, upadkom, itp. był sprawdzany przez wykwalifikowanych fachowców.
- Podczas treningu strzeleckiego zakładaj zawsze ochraniacze słuchu i okulary ochronne. Zwracaj uwagę osobom, które znajdują się w pobliżu, aby zakładały również takie ochraniacze i okulary ochronne.
- Bezpieczeństwo i działanie broni zagwarantowane jest tylko wtedy, gdy pistolet i amunicja znajduje się w dobrym (bez zarzutu) stanie.

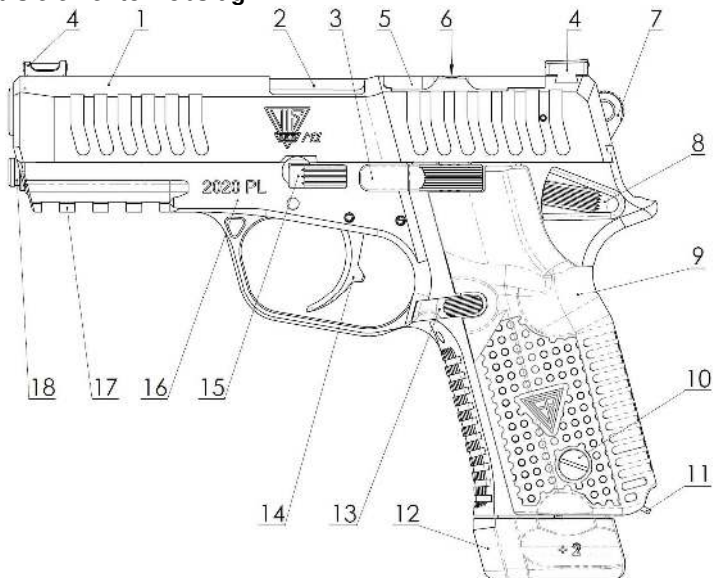


- 
- Pistolet został skonstruowany dla amunicji określonego kalibru. Używaj tylko amunicji która odpowiada założeniom norm C.I.P. lub SAAMI i kalibrowi broni. Właściwe oznaczenie amunicji pasującej do pistoletu zostało podane na broni. Należy zwrócić szczególną uwagę, zwłaszcza przy używaniu amunicji elaborowanej, aby ciśnienie gazów nie przekroczyło ciśnienia dopuszczonego przez normy. Przekroczona wielkość ciśnienia może uszkodzić broń a nawet ją rozerwać. Amunicja której prędkość wylotowa i ciśnienie gazów są wyższe od założonych dla tej broni wartości prędkości wylotowej i ciśnienia wylotowego, zwiększa obciążenia, powoduje nadmierne zużycie i może doprowadzić do bardzo poważnych uszkodzeń broni.
  - Przed załadowaniem usuń każdorazowo nadmiar smaru lub oleju i upewnij się, że lufa jest czysta i wolna od ciał obcych.
  - Nie zastępuj, nie przerabiaj, nie zmieniaj i nie przestawiaj żadnej części w pistolecie ponad to, co zostało opisane i wynika z niniejszej instrukcji. Naprawy i prace serwisowe powinny wykonywać wyłącznie kwalifikowane warsztaty z użyciem oryginalnych części producenta. Niewłaściwe zmiany mogą doprowadzić do pogorszenia bezpieczeństwa i niezawodności pistoletu oraz do zranienia lub nawet do śmierci.
  - Wynikłe z nieprzestrzegania niniejszej instrukcji szkody zwalniają wytwórcę od jakichkolwiek roszczeń gwarancyjnych.



## 1. Opis produktu

### 1.1. Opis elementów obsługi





- 
- |                                 |                                       |
|---------------------------------|---------------------------------------|
| 1. Zamek                        | 10. Wkręt nakładek                    |
| 2. Lufa                         | 11. Uchwyt mocowania smyczy           |
| 3. Dźwignia zatrzymywania zamka | 12. Magazynek                         |
| 4. Przyrządy celownicze         | 13. Zatrask magazynka                 |
| 5. Nakładka zamka               | 14. Język spustowy                    |
| 6. Wkręt nakładki M4x8          | 15. Dźwignia do rozkładania pistoletu |
| 7. Kurek                        | 16. Szkielet chwytu                   |
| 8. Dźwignia zwalniania kurka    | 17. Szyna Picatinny                   |
| 9. Nakładki chwytu              | 18. Zsp. sprężyny powrotnej           |

## 1.2. Główne cechy pistoletu

Pistolet Samopowtarzalny kal. 9 x 19 mm jest bronią osobistą, przeznaczoną do strzelania na krótkich odległościach (do ok. 50 m). Działa na zasadzie krótkiego odrzutu lufy a zamek ryglowany jest przez przekoszenie lufy w płaszczyźnie pionowej. Strzela ogniem pojedynczym. Mechanizm spustowo uderzeniowy pojedynczego i podwójnego działania (SA/DA), kurkowy.

Pistolet może być używany zarówno przez strzelców prawo jak i leworęcznych. Zatrask magazynka, dźwignia zatrzymywania zamka oraz decocer są obustronne. Kształt kabłąka umożliwia strzelanie oburącz zaś przestrzeń między kabłąkiem i językiem spustowym - dogodne posługiwanie się bronią w rękawicach ochronnych.

Pistolet jest wyposażony w otwarte przyrządy celownicze, podświetlane światłowodami.



---

Posiada ergonomiczny chwyt, umożliwiający dopasowanie do ręki użytkownika, poprzez zastosowanie wymiennych nakładek w dwóch rozmiarach. Szkielet broni wyposażony jest w szynę Picatinny wg MIL Std 1913, przeznaczoną do mocowania laserowego wskaźnika celu lub oświetlenia taktycznego, co zwiększa jego funkcjonalność. Zamek w górnej, tylnej części posiada wybranie umożliwiające zamocowanie mikro-celownika kolimatorowego.

Pistolet odznacza się małą masą, niewielkimi wymiarami, wysokim stopniem bezpieczeństwa. Posiada zabezpieczenie przed przypadkowym i przedwczesnym strzałem oraz zwalnicznik napiętego kurka, ponadto automatyczny bezpiecznik iglicy umieszczony w zamku, odbezpieczany jest dopiero po ściągnięciu języka spustowego, dzięki czemu pistolet jest bezpieczny podczas przenoszenia z nabojem w komorze naboowej.

Pistolet jest zasilany z magazynków pudełkowych 17 nabojoych. Poprzez zastosowanie mniejszego denka magazynka i płytki oporowej sprężyny można zmniejszyć pojemność magazynka do 15 naboji a tym samym zmniejszyć wysokość broni.





---

### **1.3. Wyposażenie**

#### **1.3.1. Wyposażenie standardowe pistoletu:**

- Pistolet VIS 100 M1
- 2x magazynek 17 nabojoy (jeden w pistolecie),
- Nakładka zamka (zamontowana na zamku),
- 2x Wkręt M4 (zamontowane na zamku),
- Dodatkowe większe nakładki chwytu,
- Uniwersalna płytki montażowa do mikro-kolimatorów wraz z kołkami ustalającymi (3x  $\emptyset 3$  oraz 3x  $\emptyset 3,9$ ),
- Klucz imbusowy 2,5mm,
- Klucz imbusowy 2mm,
- Wycior,
- Szczoteczka,
- Pudełko transportowe,
- Instrukcja obsługi,

#### **1.3.2. Wyposażenie na specjalne zamówienie:**

- Zestaw pomniejszający pojemność magazynka do 15 szt. (denko, płytki oporowa).
- 2 muszki o różnych wysokościach – niższa i wyższa,
- Przyrząd do regulacji (montażu / demontażu) celownika.



---

## **2. Opis techniczny**

### **2.1. Przebieg działania przy oddawaniu strzału**

Zamek jest zamknięty, magazynek jest załadowany i wprowadzony do chwytu, komora nabojowa lufy jest pusta.

Poprzez całkowite odciągnięcie i zwolnienie zamka najwyżej położony nabój zostaje wprowadzony z magazynka do komory nabojowej i następuje zaryglowanie lufy z zamkiem. Kurek jest całkowicie napięty, pistolet jest gotowy do strzału.

Jeżeli nie kontynuujesz strzelania zwolnij bezpiecznie napięty kurek, poprzez naciśnięcie dźwigni zwalniania kurka.

W przypadku konieczności oddania strzału, przy wystarczającym odciągnięciu spustu do tyłu, kurek zostanie napięty i zwolniony powodując odpalenie naboju.

Poprzez wytworzone ciśnienie gazu pocisk wyrzucany jest z lufy. Część ciśnienia gazu działa w kierunku przeciwnym poprzez łuskę na czołko zamka i powoduje wspólny odrzut lufy i zamka. Lufa i zamek przemieszcza się do tyłu razem ok. 4 mm, po czym lufa sterowana krzywką wkładki odchyła się i odryglowuje.

Lufa zatrzymuje się, podczas gdy zamek pokonując nacisk sprężyny powrotnej przesuwana się do tyłu do zderzaka i wyrzuca przy tym łuskę na prawo.

Podczas ruchu do przodu, napędzany przez sprężynę powrotną zamek wysuwa kolejny nabój z magazynka i wprowadza go do komory nabojowej.

Na ostatnich 8 mm drogi do przodu odchylna lufa przesuwana jest do góry i do przodu a następnie zaryglowana w okienku wyrzutowym zamka. Kurek jest całkowicie



---

napięty. Pistolet jest zabezpieczony poprzez automatyczny bezpiecznik i gotowy do strzału.

Podczas ruchu zamka działa bezpiecznik zapobiegający niezamierzonemu oddaniu strzału, przy nie całkowicie zamkniętym zamku (przerywacz).

## **2.2. Opis urządzenia spustowego**

Mechanizm spustowy posiada powszechnie znany system spustu DA / SA (Double Action / Single Action).

### **2.2.1. Strzelanie z samo-napinaniem (Duble Action)**

Gdy pistolet jest załadowany a kurek zwolniony - ściągnij język spustowy, kurek jest napinany poprzez zaczep na szynie spustowej. Jednocześnie w końcowej fazie pracy szyna spustowa, poprzez dźwignie odbezpieczającą, zwalnia bezpiecznik iglicy. Po całkowitym ściągnięciu spustu kurek zostaje zwolniony z zaczepu szyny i uderza w iglicę, a ta w spłonkę naboju, powodując strzał.

Siła spustu jest wyższa niż przy systemie spustu SA. Następne strzały będą oddane w systemie SA.

### **2.2.2. Strzelanie przy naciągniętym kurku (Single Action)**

Po przeładowaniu pistoletu nabój zostaje wprowadzony do komory naboju a kurek całkowicie napięty (Single Action). W sytuacji gdy pistolet jest załadowany a kurek zwolniony (Duble Action), można naciągnąć kurek palcem. Po takim zabiegu pistolet jest w stanie jak po przeładowaniu (Single Action).

Aby wystrzelić należy ściągnąć język spustowy w skrajne tylne położenie. Szyna spustowa w końcowej fazie pracy, poprzez dźwignie odbezpieczającą, zwalnia



---

bezpiecznik iglicy, a następnie uruchomi zaczep kurka. Kurek zostaje zwolniony i pada strzał.

### **2.3. Bezpieczniki**

Pistolet posiada 4 zabezpieczenia, działające niezależne od użytkownika:

- Automatyczny bezpiecznik iglicy: Zwalnianie bezpiecznika następuje poprzez ściąganie spustu (zarówno w systemie DA jak i SA), który stanowi jednocześnie bezpiecznik przeciw upadkowy.
- Dźwignia zwalniania napiętego kurka: Działa przez uruchomienie dźwigni zwalniania napiętego kurka. Zwalnia kurek bez ryzyka oddania strzału.
- Ząb zabezpieczający na kurku.
- Bezpiecznik strzału (przerywacz): przy nie zaryglowanym zamku lub niepełnym zaryglowaniu, nieświadome czy świadome oddanie strzału, dzięki zastosowaniu przerywacza jest niemożliwe.

### 3. Posługiwanie się bronią

#### 3.1. Bezpieczeństwo



**UWAGA!** Zanim przystąpisz do jakichkolwiek czynności obsługowych z bronią, **BEZWZGLĘDNI UPEWNIJ SIĘ, ŻE JEST ONA ROZŁADOWANA!**

W celu sprawdzenia bezpieczeństwa:

- Wyjmij magazynek (Rys. 3.1),
- Odciągnij zamek w tylne położenie i zatrzymaj go na dźwigni zatrzymywania (Rys. 3.2),
- Wzrokowo upewnij się, że w komorze nabojejowej nie ma naboju a przewód lufa jest wolna od zanieczyszczeń (rys. 3.3),



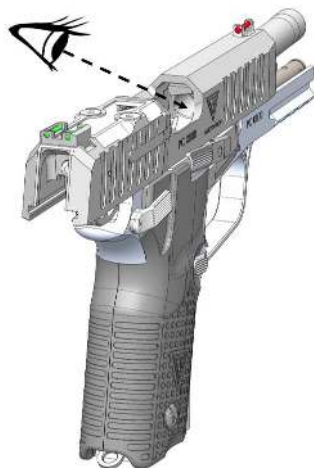
Rys. 3.1. Wyjmowanie magazynka.




**Przy wszystkich manipulacjach trzymaj pistolet wylotem lufy w kierunku bezpiecznym, od siebie, do przodu w dół.**



Rys. 3.2. Zatrzymanie zamka w tylnym położeniu.



Rys. 3.3. Kontrola przewodu lufy.

 **Jeśli nie zamierzasz strzelać nie kładź nigdy palca na spuście, lecz z boku na chwycie, powyżej spustu, wyciągnięty wzdłuż, aby nie stwarzać żadnego zagrożenia dla siebie i innych.**



---

### 3.2. Amunicja

---



***Używaj w swoim pistolecie tylko amunicji w dobrym stanie! Zła amunicja może doprowadzić do zakłóceń działania, nieodpalań lub poprzez zbyt wysokie ciśnienie gazów doprowadzić do uszkodzeń lub zniszczenia pistoletu.***

---

Pistolet jest przystosowany do strzelania wyłącznie amunicją kalibru 9x19mm, używaj wyłącznie amunicji tego kalibru.

Sprawdzaj amunicję przed użyciem. Nigdy nie używaj amunicji zanieczyszczonej, skorodowanej lub uszkodzonej, ponieważ może to spowodować uszkodzenie broni lub zranienie.

Pistolet i amunicja tworzą jeden system i muszą do siebie pasować. Ich niezawodność jest wzajemnie od siebie zależna. Istnieją różne rodzaje amunicji. Używaj wyłącznie określonej amunicji pasującej do tego pistoletu.

Różne kombinacje z prędkością wylotową, masą pocisku i masą broni wpływają na odczuwalny odrzut broni. Zbyt duży odrzut pistoletu może być nieprzyjemny dla niektórych strzelców.

Przykłady:

- Masa broni: mniejsza masa broni prowadzi do silniejszego odrzutu.
- Masa pocisku: im cięższy pocisk, tym silniejszy odrzut
- Prędkość wylotowa: większa prędkość wylotowa zwiększa odrzut.

Aby przyzwyczaić się do silniejszego odrzutu, powinno się postępować następująco:

- Pistolet w czasie strzelania trzymać oburącz.



- 
- Zaczynij od strzelania z amunicją pasującą do tego pistoletu ale posiadającą mniejszą masę pocisku i mniejszą prędkość wylotową.
  - Odnośnie słabszej amunicji, mniejszej prędkości wylotowej pocisku i lżejszego pocisku dla Waszego pistoletu opierajcie się na radach Waszego wyspecjalizowanego sprzedawcy.
  - Strzelaj tylko amunicją, której ciśnienie odpowiada założeniom norm C.I.P. lub SAAMI.

### **3.3. Sprawdzenie działania pistoletu przed użyciem**

- Wyjmij magazynek, cofnij zamek w tylne krańcowe położenie. Po zwolnieniu zamka powinien wrócić w przednie położenie w wyniku działania sprężyny powrotnej.
- Włóż pusty magazynek, cofnij zamek w tylne krańcowe położenie. Zamek powinien pozostać w tylnym położeniu, zatrzymany przez dźwignię zatrzymywania zamka po ostatnim strzale.
- Wyjmij magazynek, lekko odciągnij zamek do tyłu. Po zwolnieniu zamka, powinien on wrócić w przednie położenie w wyniku działania sprężyny powrotnej.
- Wciśnij dźwignię zwalniania kurka. Kurek musi zostać zwolniony, przechwycony i pozostać na zaczepie zabezpieczającym po całkowitym odpuszczeniu dźwigni.
- Włóż ponownie pusty magazynek, cofnij zamek w tylne krańcowe położenie, zamek powinien pozostać w tylnym położeniu, zatrzymany przez dźwignię zatrzymywania zamka po ostatnim strzale.
- Wciśnij dźwignię zatrzymywania zamka, zamek powinien wrócić w przednie położenie w wyniku działania sprężyn powrotnych.



- Wyjmij magazynek, pociągnij za spust, napięty kurek powinien zostać zwolniony (SA – Single Action).
- Zwolnij spust, po czym ściągnij język spustowy ponownie (DA – Double Action). Kurek zostanie napięty i zwolniony po osiągnięciu przez spust tylnego krańcowego położenia.

### 3.4. Ładowanie pistoletu



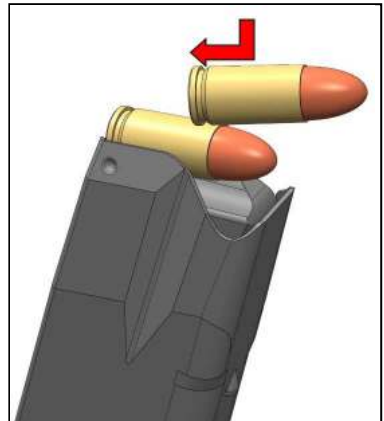
*Zanim przystąpisz do strzelania ostrą amunicją, wyczyść lufę do sucha i usuń nadmiar oleju z pistoletu.*

#### 3.4.1. Napelnianie magazynka

Magazynek może być napelniony maksymalnie 15 nabojami oraz maksymalnie 17 jeśli założono denko „+2”. Naboje wprowadza się do magazynka w taki sposób, aby wierzchołek pocisku skierowany był w stronę strzelania.

Aby załadować nabój do magazynka wciśnij donośnik (lub nabój będący już w magazynku) do dołu używając krawędzi denka łuski naboju ładowanego, następnie wsuń nabój pomiędzy szczęki magazynka aż denko naboju oprze się o tylną ściankę magazynka (Rys. 3.4.).

Nie należy używać nadmiernej siły, ponieważ



Rys. 3.4. Napelnianie magazynka.



mogłoby to doprowadzić do uszkodzenia magazynka (szczęk magazynka). Uszkodzone czy zdeformowane magazynki (szczęki magazynka) powodują zakłócenia w działaniu i tym samym zacięcia pistoletu.

Uszkodzone lub zabrudzone naboje nie mogą być wprowadzane do magazynka.

### **3.4.2. Wprowadzanie naboju do komory nabojoyej**

Naładowany magazynek wsuń w gniazdo magazynka pistoletu, aż do momentu jego zazębienia z zatrzaskiem magazynka.

Chwyć zamek wolną ręką w miejscu rowkowanych powierzchni bocznych, następnie odciągnąć go energicznie do tyłu do zderzaka i puść, pozwól na jego szybki, swobodny ruch do przodu. Alternatywnie zamek może znajdować się w tylnym położeniu na dźwigni zatrzymywania zamka i być zwalniany poprzez naciśnięcie jej do dołu (Rys. 3.5). Zamek przemieszcza się wtedy



Rys. 3.5. Zwalnianie zamka / wprowadzanie naboju.



szybko samoczynnie do przodu i wprowadza przy tym nabój do komory nabojowej.

Aby uniknąć zacięć, zamek nie powinien być przy ruchu do przodu prowadzony ani przytrzymywany za pomocą ręki.

Po tych czynnościach pistolet jest załadowany i automatycznie zabezpieczony.



***Uwaga! Pistolet jest teraz gotowy do oddania strzału. Nie należy trzymać palca na spuście. Palec obsługujący spust (wskazujący), powinien leżeć ponad spustem, wyciągnięty z boku chwytu do momentu gotowości do oddania strzału.***

### **3.5. Zwalnianie napiętego kurka**

Napięty kurek można bezpiecznie zwolnić, również z nabojem wprowadzonym do komory nabojowej. W tym celu skieruj wylot lufy w kierunku bezpiecznym i zdejmij palec z języka spustowego, połóż go na chwycie wzdłuż, następnie naciśnij dźwignię zwalniana kurka kciukiem (Rys. 3.6).



Rys. 3.6. Zwalnianie napiętego kurka.



---

### **3.6. Strzelanie**

#### **3.6.1. Prawidłowe trzymanie broni**

Podczas strzelania zaleca się trzymanie pistoletu w sposób zapewniający prawidłowe uchwycenie rękojeści. Chwył powinien być trzymany przez dłoń dominującą tak, aby przestrzeń pomiędzy palcem wskazującym a kciukiem ciasno przyległa do wybrania w górnej, tylnej części chwytu, pod zamkiem.

Dłoń wspomagająca może podtrzymywać dłoń dominującą poprzez obejmowanie jej, przy czym palec wskazujący dłoni wspomagającej powinien znajdować się na przedniej części kabłąka, natomiast kciuk powinien być ułożony wzdłuż zamka pistoletu, z boku, w taki sposób, aby nie ingerował w jego ruch i nie blokował dźwigni pistoletu.

Palec wskazujący uruchamia spust aż do momentu oddania strzału. Spust powinien być uruchamiany tylko przednią częścią palca wskazującego. Ruch palca wskazującego przenosi się w kierunku wzdłużnym pistoletu na spust, przy czym nie należy oddziaływać dużą siłą na język spustowy w kierunku poprzecznym.

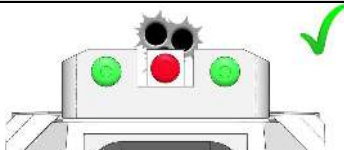
Po oddaniu strzału i po zwolnieniu spustu może być oddany następny strzał.

#### **3.6.2. Celowanie**

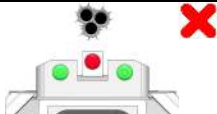
Prawidłowy oraz nieprawidłowe sposoby celowania przedstawiono na rysunkach poniżej. Niewłaściwe zgranie przyrządów celowniczych powoduje przesunięcie punktu trafień względem punktu celowania.



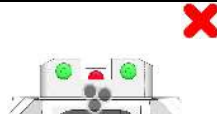
Prawidłowe celowanie



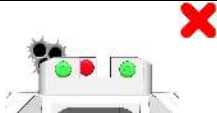
Przestrzeleny za wysoko



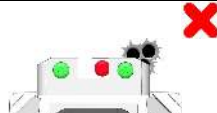
Przestrzeleny za nisko



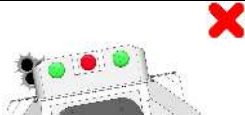
Przestrzeleny po lewej



Przestrzeleny po prawej



Przestrzeleny za nisko po lewej



Przestrzeleny za nisko po prawej





---

### 3.7. Pistolet z pustym magazynkiem po strzelaniu

Po wystrzeleniu ostatniego naboju zamek zatrzymywany jest automatycznie w tylnym położeniu. Jeżeli nie przewidujesz dalszego strzelania wyjmij magazynek poprzez uruchomienie zatrzasku magazynka (Rys. 3.1), następnie zwolnij zamek do przedniego położenia, naciskając dźwignię zatrzymywania zamka (Rys. 3.5) oraz zwolnij kurek używając zwalnicza kurka (decocera) (Rys. 3.6).

### 3.8. Rozładowanie pistoletu

W celu rozładowania pistoletu wyjmij magazynek (Rys. 3.1). Odciągnij zamek w tylne położenie do zderzaka i zatrzymaj go na dźwigni zatrzymywania zamka (Rys. 3.5). Jeżeli w komorze naboju znajduje się nabój zostanie on wyciągnięty i wyrzucony z pistoletu.



***Bezwzględnie upewnij się, że w komorze naboju nie ma naboju! (Rys. 3.3),***

---

### 3.9. Rozładowanie magazynka

Dla opróżnienia (rozładowania) magazynka trzymaj go w ręce nabojami do góry. Drugą ręką wysuwaj naboje pojedynczo w kierunku do przodu, popychając za denko naboju. Dla ułatwienia możesz wysuwać naboje używając kryzy naboju już usuniętego z magazynka.



***Nigdy nie należy przenosić czy przechowywać naboju luzem w kieszeniach. Należy mieć na uwadze niebezpieczeństwo samoopalenia naboju.***

---



---

### 3.10. Sprawdzenie pistoletu po użyciu

---



***Upewnij się poprzez sprawdzenie wizualne, że pistolet po użyciu jest rozładowany (Rys. 3.3), (lufa i komora nabojeowa powinny być puste) i magazynek opróżniony. Kurek powinien być zwolniony!***

---



***Nigdy nie polegaj wyłącznie na działaniu mechaniki. Tylko Twoje bezpieczne i rozważne posługiwanie się bronią zapewni Ci bezpieczeństwo. Odpowiedzialność spoczywa również na Tobie.***

---



***Nie należy ściągać języka spustowego bez potrzeby (strzelać „na sucho”). Nadmierne „strzelanie” bez amunicji prowadzi do szybkiego zużycia iglicy, zamka oraz innych części.***

---


Dla zwalniania kurka podczas codziennego użytkowania została opracowana dźwignia zwalniania kurka, umożliwiająca jego zwolnienie przy wyraźnie zredukowanym obciążeniu niż ma to miejsce podczas uderzenia "na sucho". Kurek zostaje przechwycony, pozostając na zębie zabezpieczającym i nie uderza w iglicę.

Nie należy również używać pistoletu bojowego do celów pokazowych lub szkoleniowych, jeżeli nie ma innej możliwości, należy stosować amunicję szkolną, typu „zbijak”. Do celów szkoleniowych i pokazowych należy stosować przeznaczone do tego celu, specjalne pistolety w wersji „Szkolny” lub „Przekrój”.



## 4. Przegląd i konserwacja pistoletu

### 4.1. Rozkładanie pistoletu

 **Do rozkładania pistoletu najpierw musi być wyjęty magazynek (Rys. 3.1). Następnie należy bezwzględnie sprawdzić, czy pistolet jest rozładowany (Rys. 3.3) a magazynek opróżniony.**

Pistolet może być rozłożony na swoje główne zespoły (zamek, lufa, zespół sprężyny powrotnej, chwyt i magazynek) bez użycia narzędzi.

Gdy magazynek jest wyjęty, zwolnij zamek w przednie położenie, następnie obróć dźwignię do rozkładania o 90° w prawo (rys. 4.1). Zsuń zamek z prowadnic chwytu w kierunku do przodu.

Wymij zespół sprężyny powrotnej odchylając go od strony komory naboju lufy. Następnie wymij lufę. Pistolet rozłożony na podstawowe podzespoły przedstawia rys. 4.2.



Rys. 4.1. Rozkładanie pistoletu.

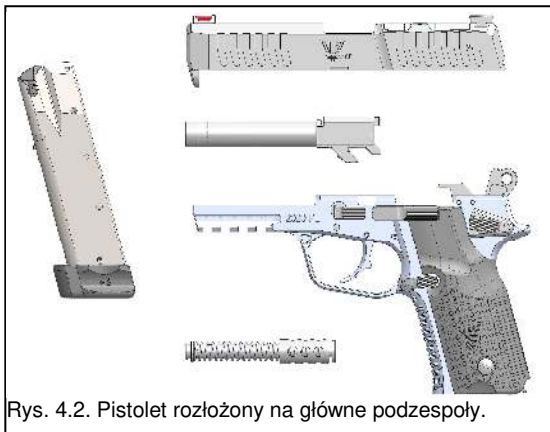




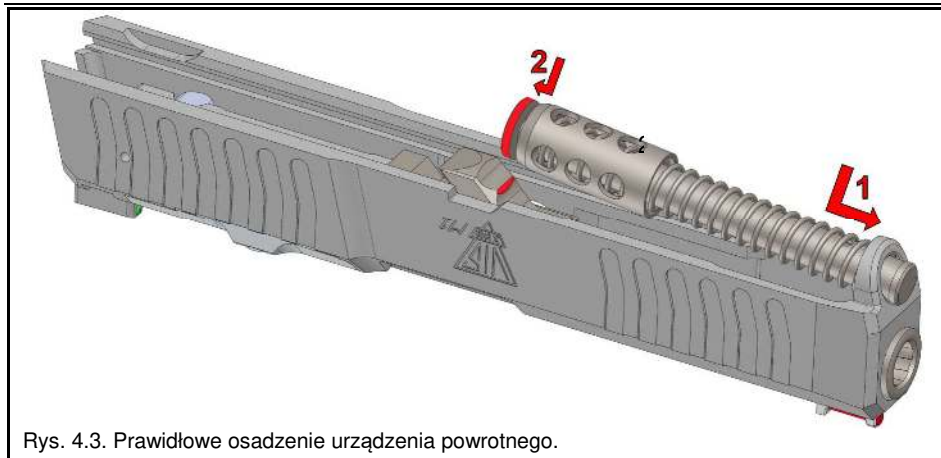
***Pistolet nie powinien być demontowany w zakresie większym niż przedstawiono to w niniejszej instrukcji obsługi. Dalszy demontaż może doprowadzić do wadliwego działania pistoletu, utraty zdrowia lub życia oraz utraty gwarancji.***

#### **4.2. Składanie pistoletu**

Składanie pistoletu odbywa się w kolejności odwrotnej do rozkładania. Do zamka należy włożyć lufę i wmontować zespół sprężyny powrotnej. Przy wkładaniu zespołu powrotnego najpierw należy włożyć mniejszą końcówkę zespołu do łożyska sprężyny w zamku, następnie drugi rozbudowany koniec sprężyny powrotnej wcisnąć, pokonując jej niewielką siłę, w dostosowane wybranie w lufie (patrz Rys. 4.3).



Rys. 4.2. Pistolet rozłożony na główne podzespoły.



Rys. 4.3. Prawidłowe osadzenie urządzenia powrotnego.

Następnie kompletny zamek wraz z lufą i urządzeniem powrotnym należy wsunąć od przodu na prowadnice chwytu, napinając sprężynę powrotną o około 5 mm, a następnie obrócić dźwignię demontażu o 90° w lewo (Fot. 4.4).

### 4.3. Magazynek

Magazynek pistoletu posiada możliwość zmiany pojemności, którą realizują się poprzez zmianę denka magazynka oraz płytki oporowej sprężyny. Nominalnie magazynek posiada pojemność 15 naboji, jednak poprzez zastosowanie powiększonego denka i płytki oporowej uzyskujemy magazynek 17-sto nabojoy.

W celu zdemontowania magazynka należy wcisnąć czop płytki oporowej (mag. 15-sto nabojoy) lub odciągnąć tylną część płytki do góry (mag. 17-sto nabojoy), a następnie zsunąć denko (rys. 4.5).

Montaż magazynka dokonujemy następująco: należy wsunąć donośnik w kadłub magazynka, następnie umieścić cieńszy koniec sprężyny od spodu w donośniku a ostatni, szerszy zwój sprężyny przewlec przez oczko w płytce oporowej, po czym docisnąć płytkę do spodu kadłuba magazynka (rys 4.5) lub wcisnąć ją do środka (mag. 15-sto nabojoy) i nasunąć denko.



Rys. 4.4. Składanie pistoletu.



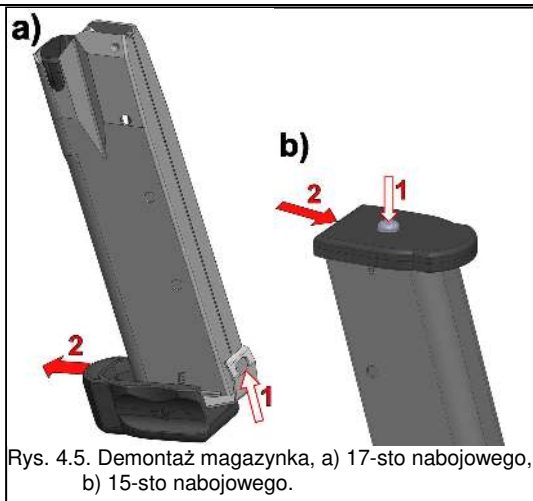
#### 4.4. Czyszczenie i konserwacja pistoletu



**Przed każdym czyszczeniem należy bezwzględnie upewnić się, że pistolet jest rozładowany a magazynki opróżnione.**

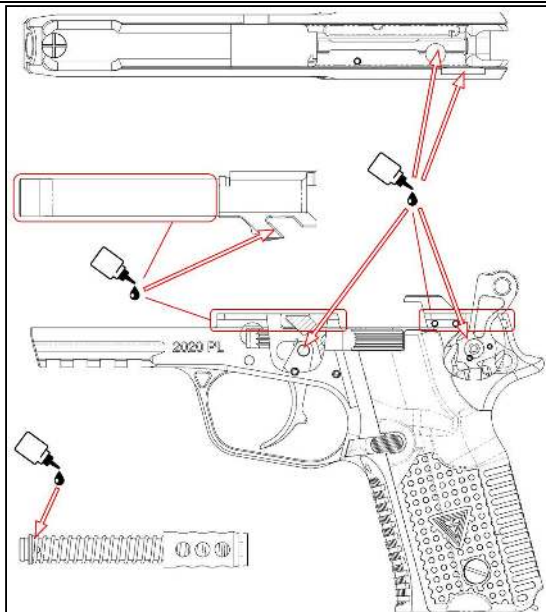
Aby zachować i zwiększyć żywotność pistoletu, po każdym strzelaniu, dłuższym przechowywaniu oraz użytkowaniu w ciężkich warunkach środowiskowych pistolet musi być poddawany regularnemu czyszczeniu i przeglądom. Do konserwacji należy stosować oleje wolne od żywic i kwasów. Czyszczenie przeprowadzamy w następujący sposób:

- Rozłożyć pistolet na główne podzespoły (patrz Rys. 4.2),
- Oczyszczyć części przy pomocy dopuszczonych środków do czyszczenia broni jak Brunox, Mr McKenic, itp. oraz przyborów: szmatka, szczoteczka, wycior itp.,





- Przedmioty metalowe użyte do czyszczenia mogą doprowadzić do uszkodzenia (porysowania) broni,
- Przewód lufy, komorę nabojo- wą oraz wślizg czyścić za pomocą szczoteczki i wycioru zaczynając od strony komory nabojo- wej, aż będą one sucha i czysta,
- Wyczyścić zamek od wewnę- trznej strony oraz czółko zamka,
- Wyczyścić prowadnice szkiele- tu oraz inne dostępne miejsca,  
Po każdym wyczyszczeniu pistoletu należy go smarować wysokiej jakości olejem do broni, po jednej kropli oleju w następu- jących miejscach (Rys. 4.5):
- W zamku bezpiecznik automa- tyczny i krzywka sterująca



Rys. 4.5. Miejsca smarowania pistoletu.



---

przerywacza.

- W lufie powierzchnię zewnętrzną przesmarować naoliwioną szmatką, oraz smarować dolne występy sterujące współpracujące z wkładką przednią w chwycie.
- W szkielecie smarować prowadnice przednie i tylne, oś spustu i czop szyny spustowej, oś kurka i zaczepy kurka.
- Prowadnica urządzenia powrotnego.
- Magazynek można również lekko przesmarować z zewnątrz nawilżoną olejem szmatką.

---


 ***Pistolet powinien być tylko lekko naoliwiony. Nie należy oliwić otworu iglicznego od strony czółka zamka.***

---

Po każdym czyszczeniu należy sprawdzić pistolet na działanie mechanizmów zgodnie z procedurą opisaną w rozdziale 3.3.

#### **4.5. Przechowywanie**

---

 ***Należy przestrzegać właściwych przepisów prawa odnośnie przechowywania broni i amunicji.***

---

Pistolet można przechowywać w pomieszczeniach ogrzewanych lub nieogrzewanych w zakresie temperatur od  $-40^{\circ}\text{C}$  do  $+50^{\circ}\text{C}$ .



---

Nie przechowuj pistoletu w materiałach, które pochłaniają lub zatrzymują wilgoć (np. skóra, grube tkaniny). W razie gdy pistolet ma być magazynowany przez dłuższy okres czasu, zabezpiecz lufę, komorę nabożową i znajdujące się wewnątrz części za pomocą środka smarującego do broni (najkorzystniej użyj środka w aerozolu z inhibitorem korozji). Znajdujące się na zewnątrz części i magazynek powinny być również zabezpieczone przed korozją poprzez przetarcie szmatką nawilżoną środkiem smarującym.

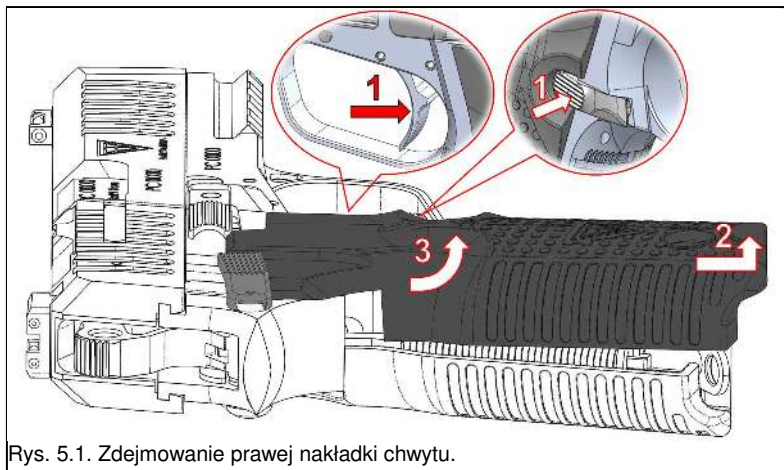
Przed następnym użyciem należy pistolet wyczyścić. Po każdym wyczyszczeniu zwróć uwagę, czy nie wystąpiły ślady korozji. W przypadku wyraźnych, znaczących objawów korozji, przekaz pistolet do wykwalifikowanego rusznikarza lub do producenta.



## 5. Dopasowanie pistoletu do użytkownika

### 5.1. Dopasowanie chwytu

 **Zanim przystąpisz do jakichkolwiek działań z bronią, bezwzględnie sprawdź czy jest ona rozładowana!**

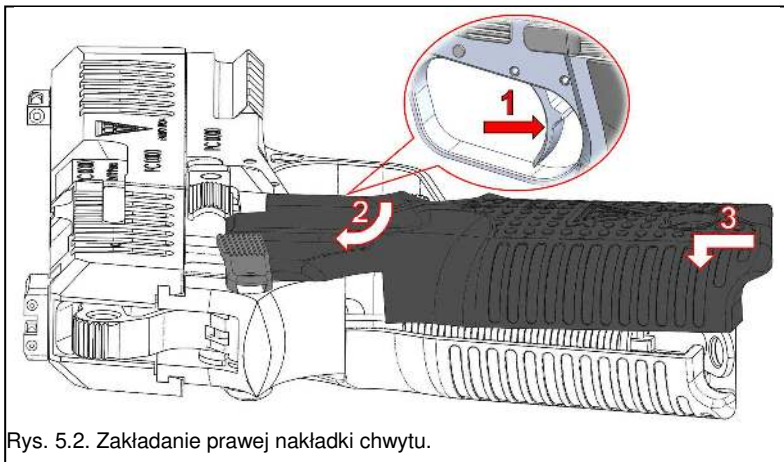


Rys. 5.1. Zdejmowanie prawej nakładki chwytu.



Aby chwyt pistoletu dopasować optymalnie do wielkości ręki użytkownika, istnieje możliwość montażu różnych wielkości nakładek chwytu. W tym celu należy wykręcić wkręty mocujące nakładek. W przypadku prawej nakładki chwytu należy spust i zatrzask magazynka wcisnąć do oporu, następnie zsunąć nakładkę do dołu i odchylając ją od chwytu (przy lejku gniazda magazynka) wysunąć ją do dołu (Rys. 5.1).

W przypadku lewej nakładki rękojści nie trzeba wciskać języka spustowego.



Rys. 5.2. Zakładanie prawej nakładki chwytu.



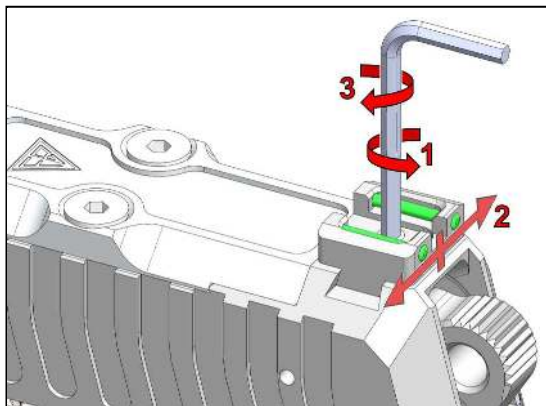
Dobrać żądany rozmiar nakładek i zamontować je postępując w odwrotnej kolejności. W przypadku prawej nakładki chwytu należy wcisnąć spust do oporu, następnie wsunąć nakładkę pod dźwignię zwalniania kurka, nakładką dociskając w miejscu zatrzasku magazynka wsunąć ją aż czop nakładki znajdzie się w otworze nakładki (Rys. 5.2).

### 5.2. Smycz

W tylnej, dolnej części chwytu znajduje się oczko, do którego można zamocować smycz. Możliwe jest zamocowanie smyczy z karabińczykiem.

### 5.3. Mechaniczne przyrządy celownicze

Muszka i szczerbinka wykonane są ze stali, zostały zamontowane i fabrycznie wyregulowane. Posiadają światłowodowe elementy kontrastowe ułatwiające naprowadzanie broni na cel i zgranie przyrządów celowniczych na celu. Pistolet jest fabrycznie przystrzelony na odległość 25 m.



Rys. 5.3. Regulacja pozioma (szczerbinki).

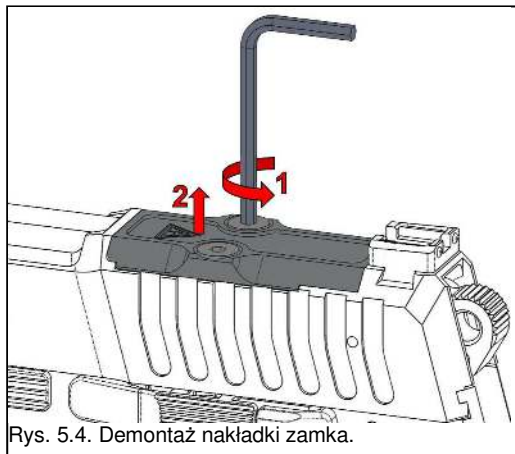
Położenie średniego punktu trafień w stosunku do wyniku uzyskanego fabrycznie może ulec zmianie, między innymi w zależności od zastosowanej amunicji.

### 5.3.1. Regulacja pozioma

W razie potrzeby istnieje możliwość przesuwania celownika w poziomie. W tym celu należy poluzować wkręt ustalający kluczem imbusowym #2. Po ustawieniu celownika należy dokręcić wkręt (Rys. 5.3). Przesunięcie celownika o 0,5 mm w prawo powoduje przesunięcie średniego punktu trafień o ok. 8 cm w prawo na tarczy oddalonej o 25 m. Do regulacji celownika dostępny jest specjalny przyrząd (nie dołączony do zestawu).

### 5.3.2. Regulacja pionowa

Poprawki w układzie pionowym można przeprowadzić poprzez użycie muszek o różnych wysokościach (2 dodatkowe muszki na specjalne zamówienie). Jeśli trafienia grupują się za nisko w stosunku do punktu celowania, należy użyć niższej muszki, jeżeli zaś trafienia są za wysoko,



Rys. 5.4. Demontaż nakładki zamka.



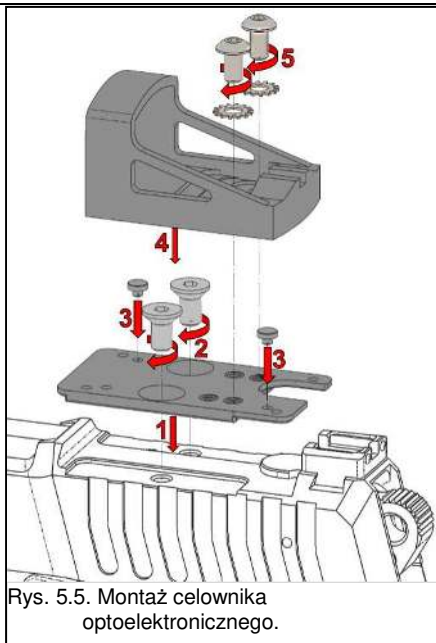
używamy wyższej muszki. Jeden stopień muszki daje przesunięcie punktu celowania o ok 7 cm na tarczy oddalonej o 25 m

Aby zmienić muszkę, należy zdjąć zamek, wyjąć lufę, odkręcić znajdujący się wewnątrz zamka wkręt muszki, który zabezpieczony jest przed odkręceniem klejem a następnie wyjąć muszkę, Złożenie odbywa się w odwrotnej kolejności, przy czym przed wkręceniem, gwint wkrętu muszki należy zabezpieczyć przed odkręceniem klejem Loctite 243.

#### 5.4. Montaż celownika optoelektronicznego

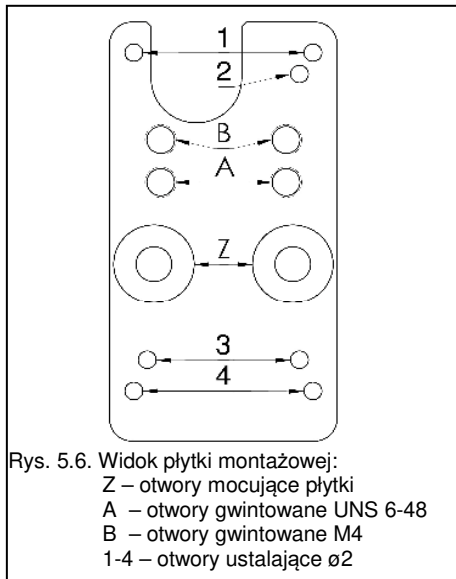
Do pistoletu można zamontować celownik mikro-kolimatorowy poprzez płytkę montażową. W tym celu należy:

- Zdemontować nakładkę zamka odkręcając 2 wkręty kluczem imbusowym 2,5mm (Rys. 5.4).
- Używając tych samych wkrętów zamontować w miejsce nakładki płytkę montażową (Rys. 5.5).



Rys. 5.5. Montaż celownika optoelektronicznego.

- Dobierz do swojego mikro-kolimatora odpowiednie piny ustalające ( $\varnothing 3$  lub  $\varnothing 3,9$ ) i umieść je w odpowiednich otworach w płytce montażowej (co najmniej 2, po przekątnej) zgodnie ze schematem Rys. 5.6,
- Zamontuj celownik mikro-kolimatorowy zgodnie z instrukcją do niego dołączoną.



Celowniki pasujące		
Celownik	Śruba – pozycja pina ustalającego	Pin ustalający
Burris Fast Fire	A – 1,4	$\varnothing 3$
Docter	A – 1,4	$\varnothing 3$
Vortex VIPER	A – 1,4	$\varnothing 3$
Vortex VENOM	A – 1,4	$\varnothing 3$
EO Tech MRDS	A – 1,4	$\varnothing 3$
Shield RMS	B – 2,3	$\varnothing 3,9$
JPoint	B – 2,3	$\varnothing 3,9$

Celowniki nie pasujące
Trijicon RMR
SIG Romeo 1
Leupold DP Pro



## 6. Usterki techniczne i ich usuwanie

Usterki techniczne mają najczęściej następujące przyczyny:

- Niewystarczające przygotowanie broni do strzelania,
- Nieprawidłowe posługiwanie się bronią,
- Nieprawidłowe napełnienie i wprowadzenie magazynka,
- Zła amunicja,



***Przed przystąpieniem do jakichkolwiek czynności w celu znalezienia usterki w pistolecie, należy bezwzględnie sprawdzić, czy pistolet i magazynek są rozładowane i zagwarantowane jest bezpieczeństwo Twoje i osób postronnych.***

Tabela 1. Najczęściej spotykane przyczyny usterek i sposoby ich usuwania.

Rodzaj usterki	Możliwe przyczyny usterki	Sposób usunięcia usterki
Niewprowadzenie naboju	Brak zazębienia magazynka z zatrzaskiem magazynka w chwycie	Powinno nastąpić słyszalne zazębienie magazynka z zatrzaskiem.
	Włzizg / Komora nabojoowa mocno zabrudzone	- wyczyść pistolet wg rozdz. 4. - Sprawdź włzizg i komorę nabojoową na uszkodzenia
	Uszkodzony / zdeformowany nabój	Wyjąć magazynek i usunąć uszkodzone / brudne naboje



	Źle zmontowany lub uszkodzony magazynek	<ul style="list-style-type: none"><li>- Sprawdź poprawność zmontowania magazynka.</li><li>- Przetestuj magazynek zapasowy, w razie potrzeby wymień uszkodzony magazynek na nowy</li></ul>
Zamek się nie zamyka	Pistolet zabrudzony lub zbyt mocno naoliwiony	<ul style="list-style-type: none"><li>- Sprawdź amunicję, w razie potrzeby zastąp nowymi nabojami.</li><li>- Rozłóż pistolet i oczyść wg rozdz. 4</li></ul>
	Zabrudzony / uszkodzony nabój	Sprawdź amunicję, w razie potrzeby zastąp nowymi nabojami
	Uszkodzony magazynek	<ul style="list-style-type: none"><li>- Sprawdź magazynek na działanie, uszkodzenia i ewentualnie wymień.</li><li>- Sprawdzenie działania wg pkt. 3.3.</li></ul>
	Sprężyny powrotne osłabione lub złamane	Przełącz broń do warsztatu rusznikarskiego
	Zakłócenia pracy wyciągu	Przełącz broń do warsztatu rusznikarskiego
	Przyczyna nieznana	Przełącz broń do warsztatu rusznikarskiego
Brak odpalenia	Niewypał	Wylot lufy skieruj w bezpiecznym kierunku. Po jednej minucie usuń nieodpalony nabój i załaduj nowy.



	Silne zabrudzenie	<ul style="list-style-type: none"><li>- Wyczyść pistolet wg pkt. 4 niniejszej instrukcji.</li><li>- Jeżeli nadal występują nie odpalenia, rozładuj broń wg pkt. 3.8 - 3.10 i sprawdź działanie wg pkt. 3.3, niniejszej instrukcji.</li><li>- Przekaż broń do warsztatu rusznikarskiego.</li></ul>
	Mechanizm spustowo-uderzeniowy uszkodzony	Przekaż broń do warsztatu rusznikarskiego.
Brak wyrzucania łuski	Zbyt mała siła wyrzucania	Mocniej trzymać pistolet
	Zabrudzenia	Oczyścić pistolet wg. rozdz. 4.4
	Uszkodzony wyciąg / wyrzutnik	Przekazać broń do warsztatu rusznikarskiego
	Zerwana kryza łuski	Wymij magazynek, odciągnij zamek w tylne położenie, wybij łuskę długim wybijakiem od strony wylotu lufy.
Dźwignia zatrzymywania zamka po ostatnim strzale zatrzymuje nieregularnie zamek	Użytkownik trzyma palec na dźwigni zatrzymywania	Zdjąć palec z dźwigni zatrzymywania
	<ul style="list-style-type: none"><li>- Słaba sprężyna magazynka</li><li>- Zakleszcza się donośnik</li><li>- Donośnik nie współpracuje z dźwignią zatrzymywania zamka</li></ul>	<ul style="list-style-type: none"><li>- Nie przechowuj amunicji w magazynku.</li><li>- Wyczyść magazynek i sprawdź jego części. W razie potrzeby wymień uszkodzoną część lub cały magazynek na nowy.</li><li>- W razie uszkodzenia dźwigni zatrzymywania zamka, przekaż pistolet do warsztatu rusznikarskiego</li></ul>



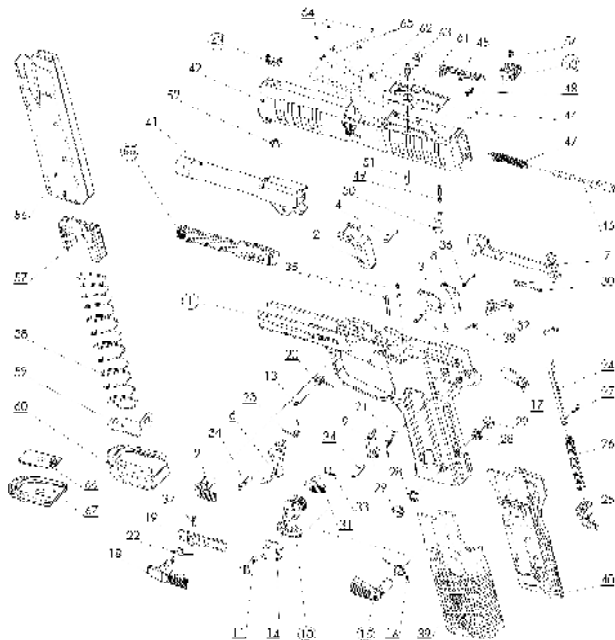


## 7. Dane techniczne

Kaliber	9 mm x 19
Zasada działania	Krótki odrzut lufy, ryglowanej przez przekoszenie w oknie wyrzutowym zamka
System spustu	Single Action / Double Action (z kurkiem zewnętrznym)
Siła spustu SA/DA	25N / 50N
Droga spustu	ok. 14 mm
Pojemność magazynka	15 / 17 naboji
Wymiary (D/W/S)	193 mm / 136 mm (bez mag.) / 34 mm
Długość lufy	110 mm
Skok gwintu w lufie	250 mm
Długość linii celowania	156 mm
Masa pistoletu bez magazynka	710 g
Masa magazynka pustego	90 g
Prędkość wylotowa pocisku $v_0$	~ 360 m/s
Energia wylotowa pocisku $E_0$	~ 518 J
Żywotność (zgodnie z dokumentacją – WT) [strz.]	10 000
Zasięg max strzału	ok 2000 m
Taktyczny zasięg rażenia	ok 150 m
Skupienie na odległości 25 m:	$\leq 14$ cm
Odległość śr. punktu trafień od pkt. kontrolnego	$\leq 5$ cm
Przyrządy celownicze:	otwarte, szczerbinkowe, wyregulowane na 25 m, światłowodowe
Zabezpieczenie:	<ul style="list-style-type: none"><li>- Automatyczna blokada iglicy, sterowana spustem.</li><li>- Zwalniacz kurka</li><li>- Przerzywacz</li></ul>



## 8. Schemat rozstrzelony pistoletu





## 9. Wykaz części zamiennych

- |  |                                       |  |
|--|---------------------------------------|--|
| 1. Zespół szkieletu                    | 23. Sprężyna spustu                   | 46. Iglica   |
| 2. Wkładka szkieletu                   | 24. Żerdź sprężyny kurka              | 47. Sprężyna iglicy  |
| 3. Wyrzutnik                           | 25. Opora sprężyny kurka              | 48. Sprężyna wyciągu   |
| 4. Kołek sprężysty spiralny 3x18       | 26. Sprężyna kurka                    | 49. Sprężyna bezpiecznika  |
| 5. Kołek sprężysty spiralny 2,5x16     | 27. Kołek sprężysty spiralny 2x8      | 50. Automatyczny bezpiecznik                                     |
| 6. Spust                               | 28. Podkładka sprężysta               | 51. Kołek sprężysty spiralny 2.5x12                              |
| 7. Szyna                               | 29. Wkręt nakładek                    | 52. Wkręt muszki   |
| 8. Dźwignia odbezpieczająca            | 30. Sprężyna szyny                    | 53. Celownik podświetlany światłowodem                           |
| 9. Zaczep kurka                        | 31. Zatrask magazynka lewy            | 54. Wkręt dociskowy M4x4   |
| 10. Zespół kurka                       | 32. Zatrask magazynka prawy           | 55. Zespół sprężyny powrotnej                                    |
| 11. Oś kurka                           | 33. Sprężyna zatrasku magazynka       | 56. Pudełko magazynka  |
| 12. Zatrask zamka                      | 34. Kołek sprężysty spiralny 3x18     | 57. Donośnik   |
| 13. Kołek oporowy                      | 35. Kołek sprężysty spiralny 2x18     | 58. Sprężyna magazynka   |
| 14. Dźwignia                           | 36. Kołek sprężysty spiralny 2,5x16   | 59. Płytką oporowa +2  |
| 15. Zsp. dźwigni zwalniania kurka      | 37. Kołek sprężysty spiralny 2x8      | 60. Denko +2   |
| 16. Sprężyna dźwigni zwalniania kurka  | 38. Sprężyna zatrasku magazynka prawa | 61. Nakładka zamka   |
| 17. Ramię dźwigni zwalniania kurka     | 39. Nakładka lewa                     | 62. Uniwersalna płytką montażowa do MRS (Mini Reflex Sight)      |
| 18. Dźwignia zatrzymania zamka         | 40. Nakładka prawa                    | 63. Wkręt M4x8   |
| 19. Ramię dźwigni zatrzymywania zamka  | 41. Lufa                              | 64. Pin ustalający ø3  |
| 20. Sprężyna zatrasku zamka            | 42. Trzon zamka                       | 65. Pin ustalający ø3,9  |
| 21. Sprężyna zaczepu kurka             | 43. Muszka podświetlana światłowodem  | 66. Płytką oporowa (alternatywnie dla poz. 59; mag. 15-nabojowy) |
| 22. Sprężyna dźwigni zatrzymania zamka | 44. Kołek sprężysty spiralny 2x18     | 67. Denko (alternatywnie dla poz. 60; mag. 15-nabojowy)          |
|  | 45. Wyciąg                            |  |

FABRYKA BRONI „ŁUCZNIK” - RADOM Sp. z o.o.  
ul. Grobickiego 23, 26-617 Radom, Poland  
NIP: 948-21-82-612

tel. 0048-48-389-91-00;  
fax. 0048-48-389-91-79;