

**INSTRUKCJA UŻYTKOWANIA  
5,56 MM KARABINEK STANDARDOWY  
(PODSTAWOWY) – wersja A2**



**FABRYKA BRONI „ŁUCZNIK” – RADOM Sp. z o.o.**

**RADOM 2020**

# SPIS TREŚCI

<b>1. INFORMACJE WSTĘPNE .....</b>	<b>4</b>
1.1. ZASADY BEZPIECZEŃSTWA.....	4
1.2. PRZEZNACZENIE I CHARAKTERYSTYKA KARABINKA STANDARDOWEGO .....	6
1.3. PODSTAWOWE DANE TAKTYCZNO-TECHNICZNE KARABINKA STANDARDOWEGO.....	10
<b>2. OPIS TECHNICZNY 5,56 MM KARABINKA STANDARDOWEGO (PODSTAWOWEGO) .....</b>	<b>11</b>
2.1. BUDOWA I ZASADA DZIAŁANIA KARABINKA STANDARDOWEGO, JEGO CZĘŚCI I MECHANIZMÓW.....	11
2.1.1. <i>Manipulatory</i> .....	11
2.1.2. <i>Budowa karabinka</i> .....	12
2.1.3. <i>Lufa</i> .....	13
2.1.4. <i>Komora zamkowa</i> .....	16
2.1.5. <i>Suwadło z zamkiem</i> .....	20
2.1.6. <i>Mechanizm powrotny</i> .....	24
2.1.7. <i>Komora spustowa</i> .....	25
2.1.8. <i>Kolba teleskopowa</i> .....	30
2.1.9. <i>Przedłużone łożo z nakładką</i> .....	32
2.2. WSPÓLDZIAŁANIE CZĘŚCI I MECHANIZMÓW .....	34
2.2.1. <i>Zasada działania</i> .....	34
2.2.2. <i>Położenie części i mechanizmów przed załadowaniem</i> .....	35
2.2.3. <i>Współdziałanie części i mechanizmów podczas ładowania</i> .....	35
2.2.4. <i>Współdziałanie części i mechanizmów broni podczas strzelania ogniem ciągłym</i> .....	37
2.2.5. <i>Współdziałanie części i mechanizmów broni podczas strzelania ogniem pojedynczym</i> .....	38
2.2.6. <i>Współdziałanie części i mechanizmów broni przy zatrzymaniu zamka po ostatnim strzale</i> .....	39
2.3. WYPOSAŻENIE KARABINKA STANDARDOWEGO .....	41
<b>3. ROZKŁADANIE I SKŁADANIE KARABINKA .....</b>	<b>47</b>
3.1. ROZKŁADANIE I SKŁADANIE KARABINKA.....	47
3.1.1. <i>Częściowe rozkładanie broni</i> .....	47
3.1.2. <i>Składanie broni po częściowym rozkładaniu</i> .....	50
3.1.3. <i>Całkowite rozkładanie broni</i> .....	52
3.1.4. <i>Składanie broni po całkowitym rozkładaniu</i> .....	54
3.2. WYMIANA LUFY.....	56
3.3. KONFIGUROWANIE KARABINKA.....	58
3.3.1. <i>Zmiana kierunku wyrzucania łusek</i> .....	58
3.3.2. <i>Zmiana umiejscowienia szyny łoża</i> .....	59
3.3.3. <i>Regulacja oporu przełączania pozycji selektora</i> .....	60
3.3.4. <i>Przygotowanie karabinka do strzelania amunicją ćwiczebną</i> .....	61
3.3.5. <i>Wyposażenie karabinka w chwyt przedni oraz osłony termiczne</i> .....	61

3.3.6.	<i>Przyłączenie noża-bagnetu</i> .....	63
3.3.7.	<i>Przyłączenie granatnika podwieszanego</i> .....	63
<b>4.</b>	<b>CZYNNOŚCI OBSŁUGOWE</b> .....	<b>65</b>
4.1.	OBSŁUGIWANIA OKRESOWE .....	65
4.1.1.	<i>Rodzaje i terminarz obsługiwań okresowych</i> .....	65
4.1.2.	<i>Przewodnik obsługiwań niższego rzędu</i> .....	66
4.2.	CZYSZCZENIE, SMAROWANIE, KONSERWACJA I PRZECHOWYWANIE KARABINKA .....	67
4.2.1.	<i>Czyszczenie</i> .....	67
4.2.2.	<i>Smarowanie</i> .....	71
4.2.3.	<i>Konserwacja</i> .....	71
4.2.4.	<i>Przechowywanie karabinka</i> .....	72
4.2.5.	<i>Zużycie materiałów w procesie użytkowania</i> .....	73
4.3.	PRZEGLĄDY .....	74
4.3.1.	<i>Przeгляд broni w stanie złożonym</i> .....	74
4.3.2.	<i>Przeгляд broni w stanie rozłożonym</i> .....	76
4.3.3.	<i>Przeгляд amunicji</i> .....	79
<b>5.</b>	<b>STRZELANIE Z KARABINKA</b> .....	<b>80</b>
5.1.	PRZYGOTOWANIE BRONI DO STRZELANIA .....	80
5.2.	POSTĘPOWANIE W CZASIE STRZELANIA .....	81
5.3.	ZACIĘCIA W CZASIE STRZELANIA I SPOSOBY ICH USUWANIA .....	82
<b>6.</b>	<b>SPRAWDZANIE CELNOŚCI I SKUPIENIA ORAZ PRYZSTRZELIWANIE KARABINKA</b> .....	<b>85</b>
6.1.	PRYZSTRZELIWANIE KARABINKA .....	85
6.2.	SPRAWDZENIE CELNOŚCI I SKUPIENIA KARABINKÓW .....	87
6.3.	REGULACJA PRZYRZĄDÓW CELOWNICZYCH .....	89
6.4.	CELOWANIE Z KARABINKA NA RÓŻNYCH ODLEGŁOŚCIACH .....	91

# 1. INFORMACJE WSTĘPNE

## 1.1. Zasady bezpieczeństwa

**Przed rozpoczęciem użytkowania broni należy dokładnie zapoznać się z całą poniższą instrukcją.** Znajomość niniejszej instrukcji stanowi jeden z podstawowych warunków zachowania bezpieczeństwa obsługi i użytkowania broni.

**Uwaga:** Obsługując broń w niewłaściwy sposób stwarza się zagrożenie dla siebie i innych, dlatego dla zachowania bezpieczeństwa oraz uniknięcia nieszczęśliwych wypadków podczas użytkowania broni należy bezwzględnie stosować się do poniższych wskazówek:

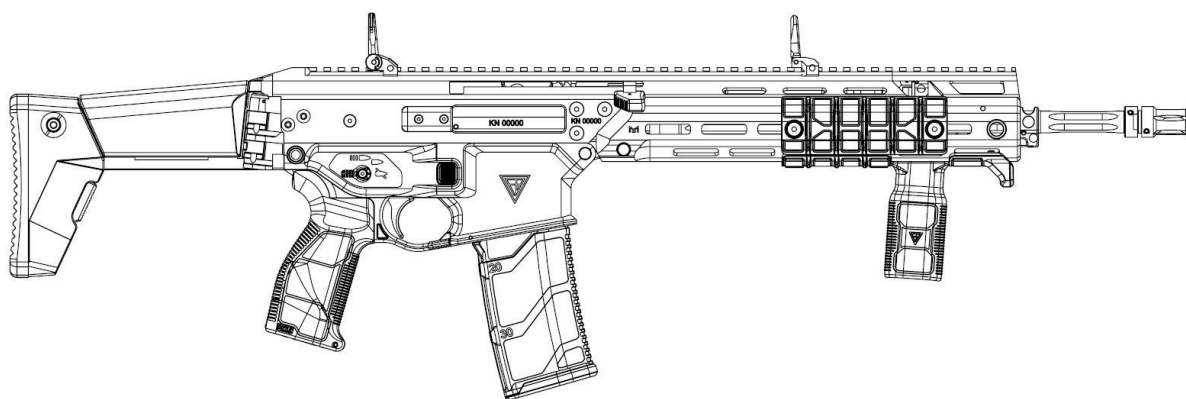
1. Karabinkiem może się posługiwać wyłącznie użytkownik wyszkolony w zakresie wszystkich czynności eksploatacyjnych, tj.: przeglądów, obsługiwań, przygotowania do strzelania, strzelania, czyszczenia i konserwacji.
2. Strzelanie prowadzi się wyłącznie przy użyciu sprawnej broni oraz sprawnej amunicji 5,56x45 mm, pamiętając, że przed strzelaniem należy przygotować broń, zwracając szczególną uwagę na to, aby w lufie nie było ciał obcych.
3. Broń zawsze należy traktować tak, jakby była załadowana. Przed podjęciem jakiegokolwiek czynności obsługowej należy sprawdzić czy broń nie jest załadowana.
4. Wylot lufy karabinka należy zawsze kierować w bezpiecznym kierunku.
5. Palec należy trzymać z dala od języka spustowego (poza kabłąkiem osłaniającym język spustowy) chyba, że zamierza się rozpocząć strzelanie.
6. Karabinek przechowuje się i przenosi (przewozi) zawsze rozładowany (bez naboju w komorze naboju) – wyjątek stanowią przypadki wynikające z sytuacji bojowej.
7. Załadowany karabinek powinien być zawsze zabezpieczony, a odbezpiecza się go tylko przed rozpoczęciem strzelania.
8. Załadowany karabinek powinien być zawsze pod kontrolą strzelca.
9. Karabinek przechowywać tylko w bezpiecznym miejscu, z uwzględnieniem obowiązujących przepisów.
10. Bieżące czyszczenie i konserwacja karabinka jest obowiązkiem bezpośredniego Użytkownika.

11. Karabinek należy czyścić, konserwować i poddawać okresowym przeglądom wyłącznie na zasadach określonych w niniejszej instrukcji użytkowania.
12. Obowiązkiem Użytkownika jest zapewnienie obsługi bieżącej oraz okresowego przeglądu OO-1.
13. Wszelka ingerencja w konstrukcję karabinka może skutkować utratą gwarancji Producenta oraz przeniesieniem odpowiedzialności za broń na Użytkownika.
14. Nie należy jednocześnie strzelać z karabinka i granatnika podwieszanego. Z granatnika należy strzelać po zabezpieczeniu karabinka, natomiast przechodząc do strzelania z karabinka należy zabezpieczyć granatnik.
15. Nie należy bez potrzeby strzelać „na sucho”. Nadmierne „strzelanie” bez amunicji prowadzi do szybszego zużycia elementów broni (zwłaszcza iglicy). Do celów szkoleniowych i pokazowych nie należy używać karabinka bojowego, ale dedykowanych do tego karabinków w wersji „Szkolny” i „Przekrój”. Jeśli nie ma takiej możliwości, należy stosować amunicję szkolną typu „zbijak”, która zmniejsza zużycie broni podczas treningu bezstrzałowego.

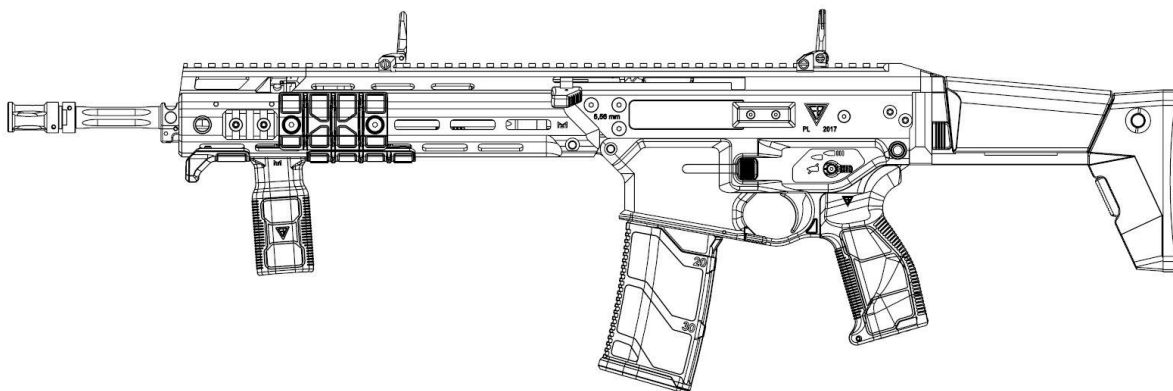
## 1.2. Przeznaczenie i charakterystyka karabinka standardowego

**5,56 mm karabinek standardowy (podstawowy) w wersji A2** jest modułową automatyczną bronią indywidualną, przeznaczoną do niszczenia siły żywej. Po zamocowaniu granatnika podwieszanego karabinek może zostać wykorzystany do zwalczania pojazdów lekko opancerzonych. Do walki wręcz może być przyłączany nóż-bagnet.

Karabinek (rys. 1 i 2) jest wyposażony w składaną, teleskopową kolbę o regulowanej długości. Poprzez wsuwanie lub wysuwanie trzewika kolby użytkownik może dostosować broń do swoich bieżących potrzeb i cech indywidualnych. Złożenie kolby ułatwia transport karabinka i jego użycie w ograniczonych przestrzeniach. Kolbę wyposażono dodatkowo w podpoliczek, którego położenie można regulować w pionie, z równoczesną zmianą jego kąta położenia. Użytkownik uzyskuje dzięki temu możliwość dostosowania ergonomii karabinka do bieżących wymagań wynikających z posiadanego wyposażenia osobistego i charakteru wykonywanego zadania, np. podczas używania maski przeciwgazowej. Modułowa konstrukcja pozwala ponadto na łatwą i szybką zmianę kierunku wyrzucania łusek.



Rys. 1. Widok ogólny karabinka – strona prawa (karabinek w ukompletowaniu z wyposażeniem dodatkowym)



Rys. 2. Widok ogólny karabinka – strona lewa (karabinek w uкомплекtowaniu z wyposażeniem dodatkowym)

Do karabinka stosuje się naboje **5,56x45 mm NATO** oraz ich krajowe odpowiedniki. Karabinek jest zasilany nabojami z magazynków łukowych i pudełkowych. Producent zapewnia poprawne działanie karabinka przy użyciu magazynków będących na wyposażeniu karabinka. Ponadto, karabinek działa poprawnie na większości magazynków dedykowanych do karabinków systemu M16 (AR-15) (**uwaga: oprócz magazynków np. Magpul PMAG Gen 3**). Strzelanie prowadzi się ogniem pojedynczym, krótkimi seriami (2-3 strzały) oraz ogniem ciągłym.

Zasięg ognia skutecznego do naziemnych celów punktowych z karabinka wynosi 500 m. Odległość celowania zależy od zastosowanych przyrządów celowniczych, a odległość strzału bezwzględnie do figury „popiersie” wynosi około 400 m. Prędkość początkowa pocisku wynosi około 890 m/s.

Szybkostrzelność teoretyczna karabinka wynosi ok. 700-900 strz./min, a szybkostrzelność praktyczna:

- ogniem ciągłym – do 100 strz./min;
- ogniem pojedynczym – do 40 strz./min.

Szczególną cechą konstrukcji karabinka jest całkowite przystosowanie broni do użytku przez strzelców prawo- i leworęcznych. Wszystkie manipulatory (skrzydełka przełącznika rodzaju ognia-bezpiecznika, zaczepu suwadła, zatrasku magazynka oraz rączkę napinacza) umieszczono obustronnie.




Karabinek posiada mechanizm wymiany lufy, umożliwiający jej odłączenie i przyłączenie do komory zamkowej na poziomie użytkownika. Konstrukcja mechanizmu zapewnia wymianę lufy przez użytkownika, a jedynym narzędziem

niezbędnym do uruchomienia mechanizmu wymiany lufy jest standardowy klucz sześciokątny, znajdujący się w zestawie eksploatacyjnym broni.

**Uwaga:** Karabinek nie jest wyposażony w lufę zapasową. W przypadku znacznego nagrzania lufy nie przewiduje się jej wymiany. Należy jednak wykonać niezbędną przerwę na jej ochłodzenie.

Zmiana kierunku wyrzucania łusek odbywa się przez obrócenie zespołu zamka o 180° i przełożenie zaślepki okna wyrzutowego łusek. Podczas wyrzucania łusek na prawą stronę broni, wyciąg powinien znajdować się również po prawej stronie suwadła. Przy odwrotnym kierunku wyrzucania łusek, wyciąg powinien być po lewej stronie suwadła.

Bezpieczeństwo użytkowania broni przed strzałem przypadkowym zapewnia nastawny przełącznik rodzaju ognia-bezpiecznik (unieruchamiający spust i kurek w położeniu napiętym). Poszczególne położenia przełącznika rodzaju ognia-bezpiecznika zostały oznaczone piktogramami umieszczonymi po obu stronach komory spustowej. W dalszej części instrukcji, położenia te zostały umownie oznaczone literami:

- „” Z – broń zabezpieczona;
- „” P – ogień pojedynczy;
- „” C – ogień ciągły.

Przed strzałem przedwczesnym tj. przy niezaryglowanym przewodzie lufy, chroni spust samoczynny, umożliwiający oddanie strzału tylko wtedy, gdy zamek znajduje się w skrajnym przednim położeniu, a suwadło działając swoją krzywką na trzpień sterujący zamka, wymusi obrót zamka i ułożenie się rygli zamka naprzeciw opór ryglowych tulei ryglowej lufy.

Na górnej powierzchni komory zamkowej umieszczono szynę w standardzie MIL-STD-1913 (Picatinny) służącą do mocowania przyrządów celowniczych lub innych akcesoriów zgodnych z tym standardem.

Karabinek nie jest wyposażony w stałe przyrządy celownicze, zarówno mechaniczne jak i optyczne. Broń kompletowana jest fabrycznie w mechaniczne, odłączalne, składane przyrządy celownicze, składające się z celownika przeziernikowego i osobnej muszki, montowane na górnej szynie montażowej.



Karabinek posiada przyłącze chwytu pistoletowego (rękojeści) zgodne ze standardem M16 (AR-15) co umożliwia wymianę uchwytu na inny zgodny z tym standardem. W karabinku wersji A2 zastosowano rękojeść produkcji FB Radom o zmniejszonym kącie pochylenia. Oprócz tego, skrzydełka przełącznika rodzaju ognia-bezpiecznika zgodne są ze standardem Hera Arms.

Ponadto w karabinku w wersji A2 zastosowano moduł przedłużonego łoża z gniazdami w standardzie M-LOK, do którego można dowolnie przyłączać dodatkowe wyposażenie w postaci szyn, chwytów przednich, paneli (osłon) ochronnych itp. elementów akcesoryjnych, i w ten sposób konfigurować broń do potrzeb użytkownika. Dodatkowo po zdemontowaniu łoża można karabinek doposażyć w modułowy granatnik podwieszany w kalibrze 40x46 mm.

Karabinek posiada również specjalne przyłącza umieszczone na module lufy do podpięcia noża-bagnetu.

Nazwa handlowa broni to 5,56 mm karabinek MSBS GROT C16 FB A2 w układzie konstrukcyjnym kolbowym. Ostatni człon nazwy A2 wskazuje, że jest to kolejna odmiana modyfikacyjna karabinka standardowego. W strukturach Wojska Polskiego funkcjonuje również karabinek MSBS GROT w wersji A1. Główne różnice pomiędzy karabinkami w wersji A1 do wersji A2 to: zespół łoża krótkiego w systemie MOE z 3 szynami (w tym jedna szyna z gniazdem przyłącza pasa QD), zespół zamka i sama iglica, pas nośny 1 / 2 punktowy, chwyt przedni przyłączany do szyny, rękojeść handlowa. Poza zespołem zamka i iglicą wymienione elementy są między wersjami A1 i A2 zamienne.

### 1.3. Podstawowe dane taktyczno-techniczne karabinka standardowego

Podstawowe dane taktyczno-techniczne 5,56 mm karabinka przedstawiono w tab. 1.

Tab. 1. Podstawowe dane taktyczno-techniczne 5,56 mm karabinka

Wyszczególnienie	Parametr
Masa broni bez magazynka i bez celownika optycznego [kg]	≤ 3,80
Masa magazynka załadowanego o pojemności 30 nabojów [kg]	ok. 0,52
Długość broni całkowita [mm]	902/843*
Wysokość broni z magazynkiem 30 nb [mm]	237
Szerokość broni [mm]	39/86**
Długość lufy [mm]	406 (16")
Liczba bruzd [szt.] / skok bruzd [mm]	6/178
Rodzaj ognia	Pojedynczy i ciągły
Prędkość początkowa pocisku z rdzeniem stalowym [m/s]	≤ 870
Energia wylotowa pocisku z rdzeniem stalowym [J]	1 600
Zasięg skuteczny [m]	ok. 500
Szybkostrzelność teoretyczna [strz./min]	700÷900
Szybkostrzelność praktyczna [strz./min]	90÷100
Żywotność (zgodnie z dokumentacją – WT) [strz.]	10 000

\* – z kolbą wsuniętą

\*\* – płaszczka komory zamkowej/maksymalna, z rączkami napinacza

## 2. OPIS TECHNICZNY 5,56 MM KARABINKA STANDARDOWEGO (PODSTAWOWEGO)

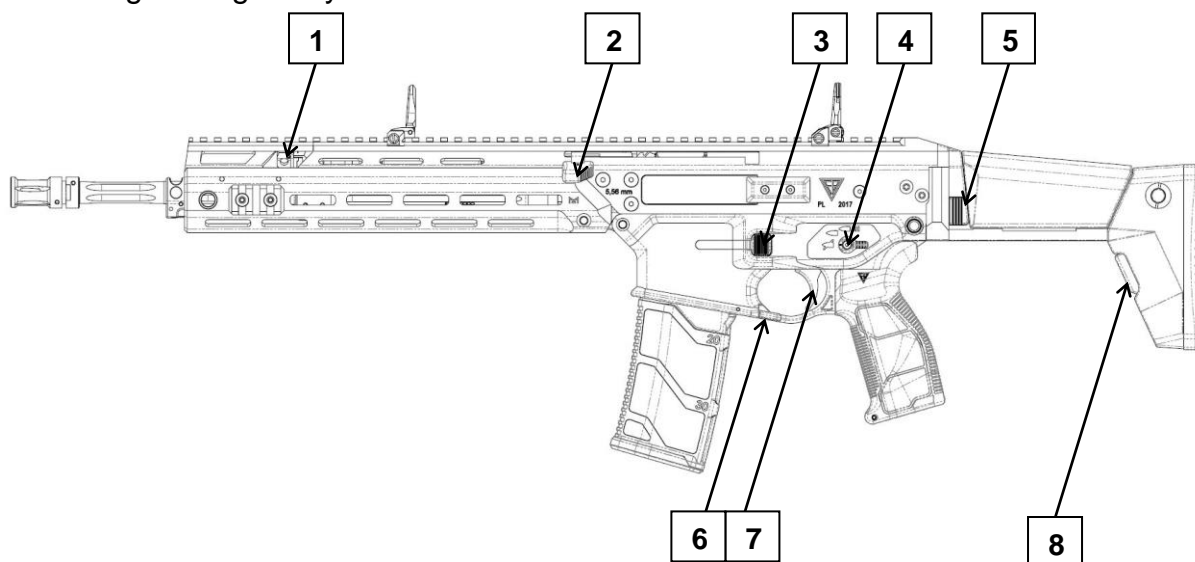
### 2.1. Budowa i zasada działania karabinka standardowego, jego części i mechanizmów

#### 2.1.1. Manipulatory

Karabinek jest w pełni dostosowany do użytku przez strzelców praworęcznych i leworęcznych.

Karabinek posiada następujące manipulatory (rys. 3):

- rękojeść przeładowania,
- spust,
- zatrzask magazynka,
- dźwignia zaczepu suwadła,
- przełącznik rodzaju ognia-bezpiecznik,
- przycisk składania kolby,
- przycisk regulacji kolby,
- regulator gazowy.

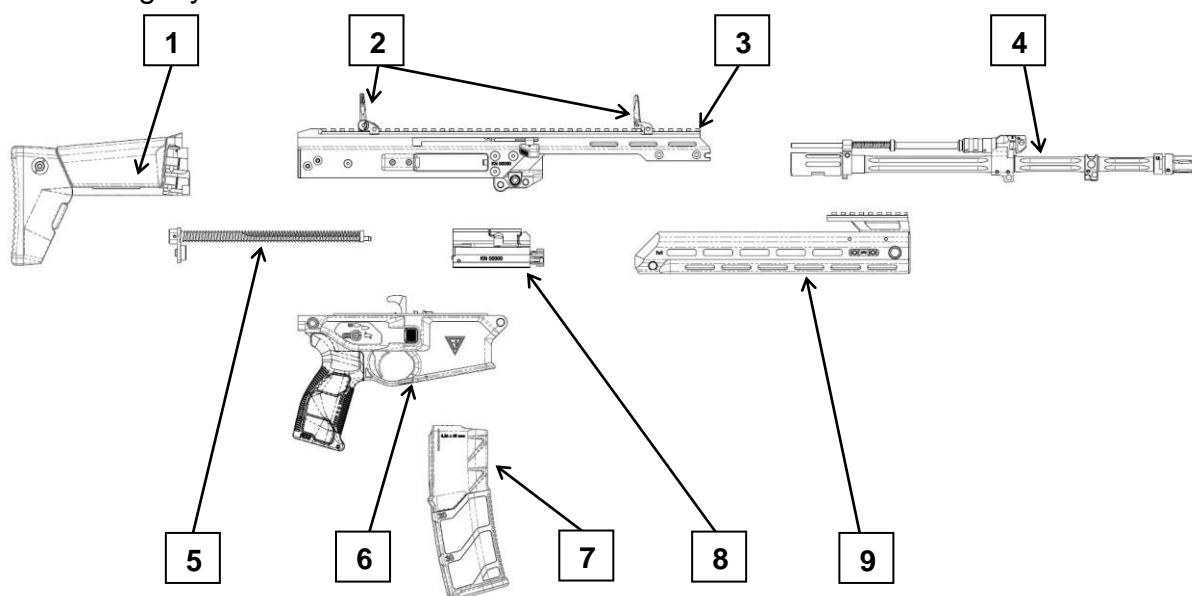


Rys. 3. Manipulatory: 1 – regulator gazowy; 2 – rękojeść przeładowania; 3 – zatrzask magazynka; 4 – przełącznik rodzaju ognia-bezpiecznik; 5 – przycisk składania kolby; 6 – dźwignia zaczepu suwadła; 7 – spust; 8 – przycisk regulacji kolby.

## 2.1.2. Budowa karabinka

Karabinek składa się z następujących podstawowych modułów (rys. 4):

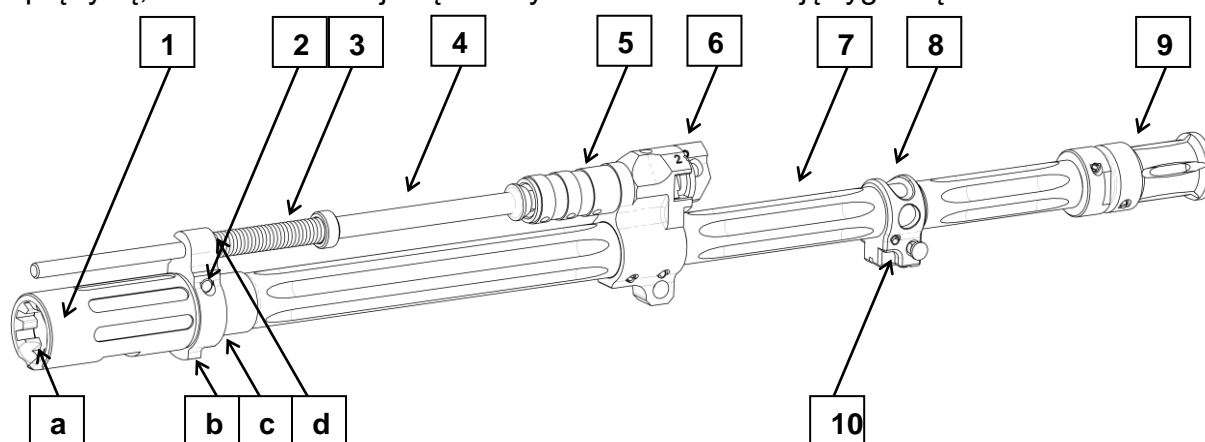
- lufy;
- komory zamkowej;
- suwadła z zamkiem;
- mechanizmu powrotnego;
- komory spustowej;
- kolby teleskopowej;
- przedłużonego łoża z nakładką;
- mechanicznych przyrządów celowniczych;
- magazynka.



Rys. 4. Podstawowe zespoły i mechanizmy karabinka: 1 – kolba teleskopowa; 2 – mechaniczne przyrządy celownicze; 3 – komora zamkowa; 4 – lufa; 5 – mechanizm powrotny; 6 – komora spustowa; 7 – magazynek; 8 – suwadło z zamkiem; 9 – przedłużone łożo z nakładką.

### 2.1.3. Lufa

Lufa służy do nadania pociskowi prędkości i kierunku ruchu. W skład zespołu lufy (rys. 5) wchodzi lufa (w wersji podstawowej o długości 406 mm), na wylocie której umieszczono urządzenie wylotowe, dalej – wspornik bagnetu z zatrzaskiem bagnetu, węzeł gazowy (z komorą gazową i regulatorem gazowym), popychacz ze sprężyną, zaś we wlotowej części lufy umieszczono tuleję ryglową.



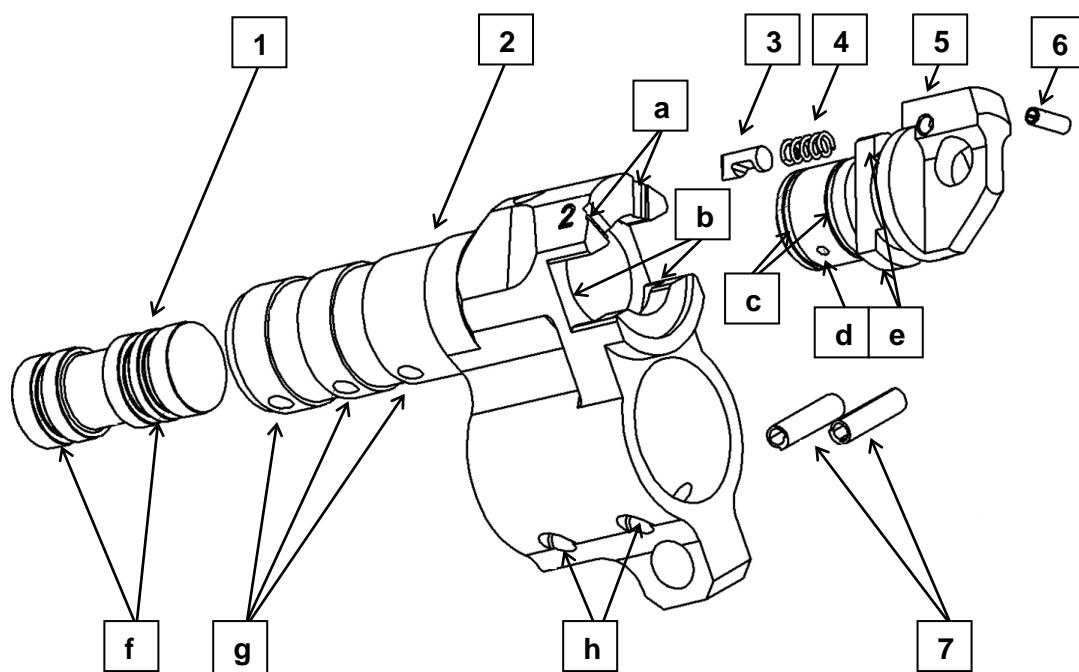
Rys. 5. Zespół lufy: 1 – tuleja ryglowa; 2 – kołek tulei ryglowej; 3 – sprężyna popychacza; 4 - popychacz; 5 – węzeł gazowy z regulatorem gazowym; 6 – regulator gazowy; 7 – lufa; 8 – wspornik bagnetu; 9 – tłumik płomienia; 10 – zatrzask bagnetu  
a – opory ryglowe; b – występ ustalający położenie kątowny lufy względem komory zamkowej; c – kołnierz oporowy przenoszący siłę odrzutu na komorę zamkową; d – opora sprężyny popychacza

Wewnątrz lufy znajduje się przewód lufy zawierający komorę nabożową i część prowadzącą. Część prowadząca jest bruzdowana (ma 6 bruzd prawoskrętnych) i służy do nadania pociskowi ruchu postępowego i ruchu obrotowego. Odstępy między bruzdami nazywają się polami, a odległość (średnica) między dwoma przeciwległymi polami – kalibrem części prowadzącej przewodu lufy. Komorę nabożową z częścią prowadzącą przewodu lufy łączy stożek przejściowy. W ścianie lufy znajduje się otwór gazowy służący do odprowadzania części gazów prochowych z przewodu lufy do komory gazowej.

**Urządzenie wylotowe (tłumik płomienia)** typu szczelinowego zmniejsza błysk płomienia w czasie strzelania. Na obwodzie tłumika wykonano pięć szczelin wzdłużnych, rozmieszczonych co 60 stopni, pozostawiając dolną część tłumika bez szczeliny. Wewnątrz dolnej przedniej części tłumika wykonano wybranie współpracujące z jelcem bagnetu. Urządzenie wylotowe osadzone jest na wylocie lufy na wcisk i zabezpieczone dwoma kołkami.

**Wspornik bagnetu** składa się z pierścienia oraz dolnego występu, na którym umieszczono prowadnice do wsunięcia obsady zatrzasku bagnetu i dźwigniowy zatrzask bagnetu podparty sprężyną. Wspornik bagnetu nasunięty jest na lufę i ustalony kołkiem.

**Komora gazowa** (rys. 6) ukierunkowuje gazy prochowe odprowadzane z przewodu lufy (przez boczny otwór) na tłok gazowy oraz utrzymuje tłok i regulator gazowy. Komorę gazową zamocowano na lufie dwoma kołkami. Wewnątrz górnej części komory znajduje się tłok i regulator gazowy. W przedniej części komory umieszczono dwa poprzeczne wycięcia do mocowania regulatora gazowego oraz wykonano dwa wgłębienia do zatrzasku regulatora, odpowiadające nastawom regulatora: nastawa „1” do strzelania w warunkach normalnych i nastawa oznaczona „2” do strzelania w warunkach tzw. ciężkich (np. duże zapylenie lub znaczne zanieczyszczenie karabinka). Nastawa „1” umożliwia także strzelanie z tłumika dźwięku.



Rys. 6. Węzeł gazowy: 1 – tłok gazowy; 2 – komora gazowa; 3 – zatrzask regulatora gazowego; 4 – sprężyna zatrzasku regulatora gazowego; 5 – regulator gazowy; 6 – kołek zatrzasku regulatora gazowego; 7 – kołki mocujące komory gazowej; a – wycięcia ustalające zatrzasku regulatora gazowego; b – wycięcia montażowe do występów mocujących regulatora gazowego; c – wycięcia uszczelniające regulatora gazowego; d – otwory regulacyjne regulatora gazowego; e – występy mocujące regulator gazowy; f – wycięcia uszczelniające tłoka gazowego; g – otwory przedmuchowe komory gazowej; h – otwory kołków mocujących komory gazowej

Tylna część komory gazowej posiada sześć otworów upustowych (po trzy z każdej strony), umożliwiających wypływ nadmiaru gazów prochowych. W dolnej części komory gazowej (poniżej lufy) umieszczono występ z otworem przewidzianym do mocowania granatnika podwieszanego.

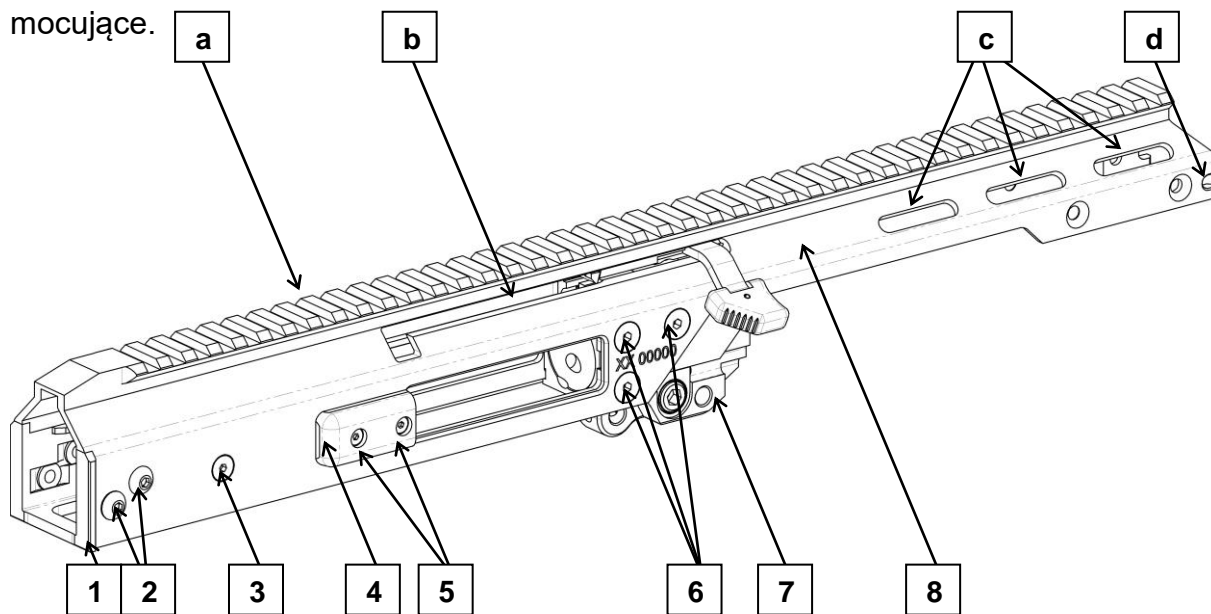
**Regulator gazowy** typu otwartego służy do regulowania ilości gazów prochowych działających na tłok gazowy. W tym celu, w bocznej ścianie regulatora, wykonano dwa otwory o różnej średnicy, które (w zależności od ustawienia regulatora) pozwalają na dopływ większej lub mniejszej ilości gazów. W tylnej części regulator posiada wzdłużny otwór do ujścia gazów w kierunku tłoka gazowego. W przedniej części regulatora znajduje się dolny i górny występ zapewniający mocowanie regulatora w komorze gazowej, a także gniazdo mieszczące zatrzask (ustalający położenie regulatora). Na zewnętrznej powierzchni regulatora wykonano poprzeczne rowki, pełniące rolę uszczelnienia labiryntowego.

**Tłok gazowy** służy do pośredniego (poprzez popychacz suwadła) napędzania suwadła w czasie strzelania. W tym celu, w osi tłoka wykonano wzdłużny otwór mieszczący popychacz. Na zewnętrznej powierzchni tłoka (podobnie jak w regulatorze gazowym) wykonano poprzeczne rowki, pełniące rolę uszczelnienia labiryntowego.

**Tuleja ryglowa** służy do połączenia lufy z komorą zamkową karabinka, zamykania przewodu lufy i ryglowania zamka. We wzdłużny otwór w przedniej części tulei jest wciśnięta tylna część lufy (dodatkowo zabezpieczona kołkiem), natomiast pierścieniowe przewężenie w tylnej części otworu pełni rolę opór ryglowych dla rygli zamka. Na zewnątrz, w przedniej części tulei znajduje się kołnierz oporowy przenoszący siłę odrzutu na komorę zamkową. W górnej i dolnej części tulei umieszczono dwa występy ustalające położenie kątowne lufy względem komory zamkowej. Przedłużenie górnego występu pełni rolę tylnej opory sprężyny popychacza. Na środku dolnej części tulei, prostopadle do osi lufy, wykonano dwa symetryczne skośne wycięcia, współpracujące z ryglami lufy, chroniącymi ją przed wysunięciem z gniazda komory zamkowej. W tylnej części tulei wykonano osiem prostokątnych wybrań, w których przemieszczają się rygle zamka i wyciąg. W osi dwóch dolnych wybrań znajdują się dwa skośne wślizgi służące do ukierunkowania ruchu naboju w trakcie ich dosyłania do komory naboju.

#### 2.1.4. Komora zamkowa

**Komora zamkowa** (rys. 7 i rys. 8) służy do połączenia części i mechanizmów karabinka oraz nadania kierunku ruchu suwadłu z zamkiem. W skład zespołu komory zamkowej wchodzi płaszcz komory zamkowej, prowadnica lewa i prawa suwadła, tylec komory zamkowej, obsada lufy, odbijacz łusek, zaślepka okna oraz śruby mocujące.



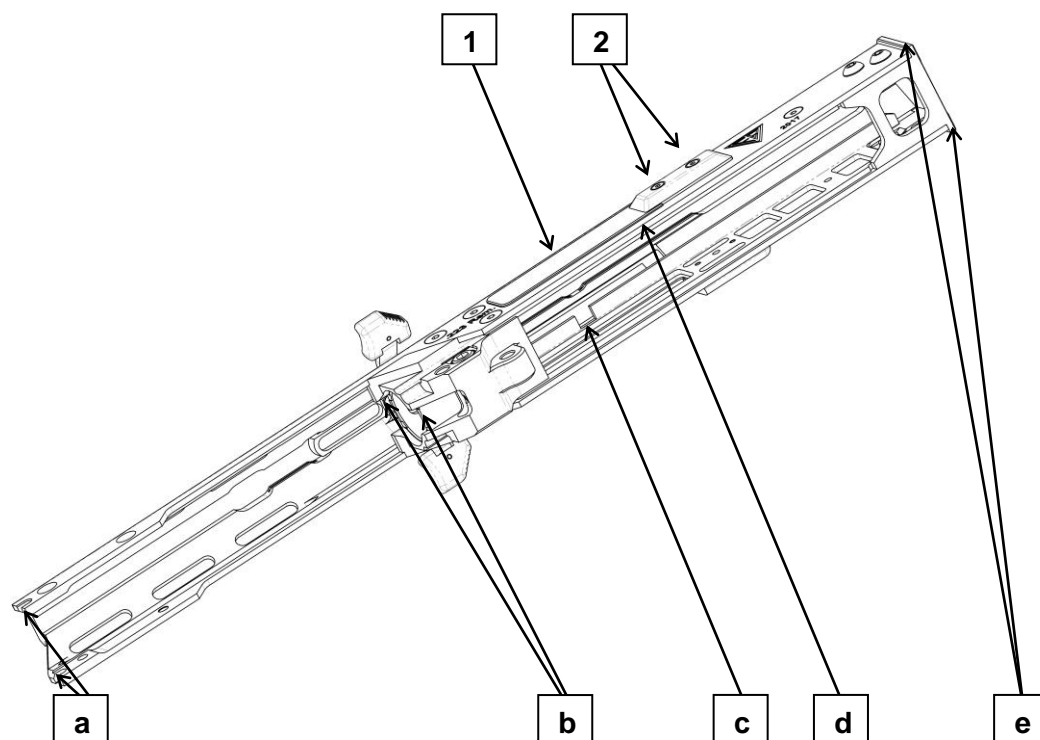
Rys. 7. Komora zamkowa: 1 – tylec komory zamkowej z prowadnicami obsady kolby; 2 – śruby mocujące tylca komory zamkowej; 3 – śruba mocująca prawą prowadnicę suwadła; 4 – odbijacz łusek; 5 – śruby mocujące odbijacza łusek; 6 – śruby mocujące obsady lufy; 7 – obsada lufy; 8 – płaszcz komory zamkowej; a – szyna akcesoryjna MIL-STD 1913; b – wycięcie prowadzące prawą rączkę napinacza; c – otwory chłodzące; d – wycięcia współpracujące z czopami łoża

**Płaszcz komory** wykonany ze stopu lekkiego, posiada na górnej części szynę akcesoryjną o profilu zgodnym z normą MIL-STD-1913 (tzw. szyna Picatinny). Szyna przeznaczona jest do mocowania przyrządów celowniczych i innych akcesoriów. Poniżej szyny, po obu stronach środkowej części płaszcza, znajdują się podłużne szczeliny prowadzące rączkę napinacza. Wewnątrz płaszcza równoległe do tych szczelin, pod szyną Picatinny, wykonano prowadnice napinacza. Tylna część płaszcza jest wzmocniona tylcem komory zamkowej, mocowanym czterema śrubami, po dwie z każdej strony. Zewnętrzne pionowe występy tyłka stanowią prowadnice dla obsady kolby. W środkowej części płaszcza wykonano okna wyrzutowe łusek i połączono obsadę lufy z prowadnicami suwadła. Przy tylnych krawędziach obydwu okien wyrzutowych, przykręcone są wkręta, z jednej strony – odbijacz łusek (dla strzelca praworęcznego – z prawej strony), a z przeciwnej strony – zaślepka okna wyrzutowego łusek. Odbijacz uniemożliwia wyrzucenie łusek do tyłu, kierując je



ukośnie do przodu. Zaślepka okna wyrzutowego łusek zakrywa przeciwne, niewykorzystywane okno, chroniąc przed dostępem zanieczyszczeń do wnętrza broni. W przedniej części prawej prowadnicy suwadła wykonano poprzeczne wycięcie służące do przepuszczenia główki trzpienia sterującego zamka przy ryglowaniu i odryglowaniu.

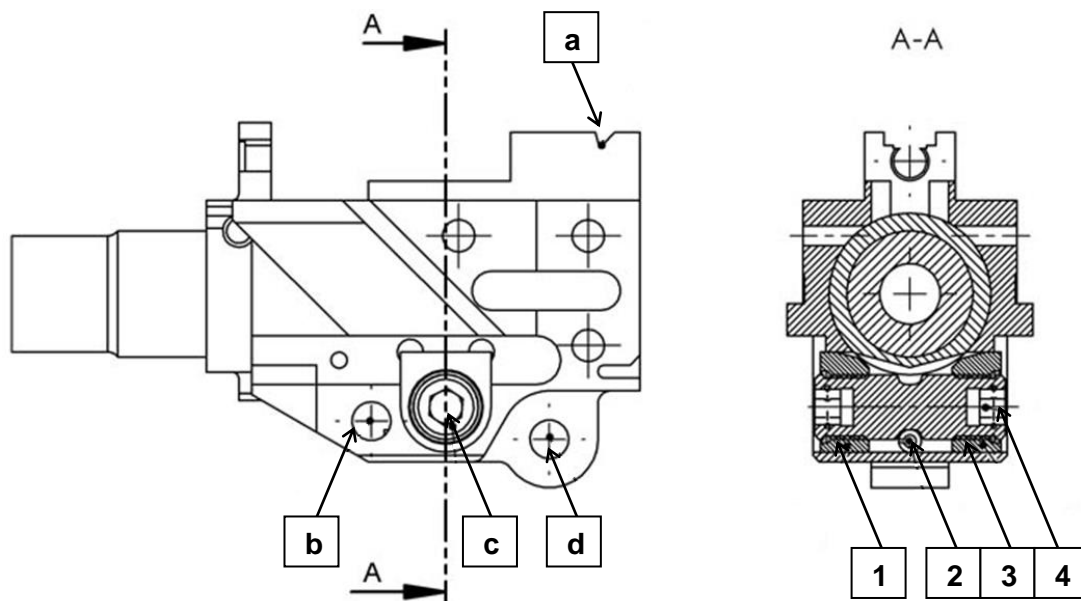
Przednia górna część płaszczki komory zamkowej posiada sześć podłużnych otworów (po trzy z każdej strony) ułatwiających chłodzenie lufy. W czołowej części płaszczki wykonano dwa wycięcia współpracujące z czopami łoża.



Rys. 8. Komora zamkowa – widok z dołu: 1 – zaślepka okna wyrzutowego; 2 - wkręty zaślepki okna wyrzutowego;  
a – wycięcia współpracujące z czopami łoża; b – wycięcia ustalające obsady lufy;  
c – wycięcie dla główki trzpienia sterującego zamka; d – prowadnice napinacza;  
e – prowadnice obsady kolby

**Obsada lufy** (rys. 9) ma kształt prostokątny z przelotowym wzdłużnym otworem tworzącym gniazdo lufy. Z przodu obsady znajdują się pionowe wycięcia ustalające, współpracujące z występami tulei ryglowej lufy. Poniżej otworu wzdłużnego umieszczono przenikający się z nim, kształtowy otwór poprzeczny, zawierający mechanizm wymiany lufy. Dolna część otworu poprzecznego ma kształt półkolisty, górna zaś – prostokątny, co zapewnia pewne prowadzenie rygli i zabezpiecza je przed obracaniem się. Pod gniazdem lufy umieszczono wzdłużny otwór do kołka ustalającego śrubę rygli, współpracującego z jej wybraniem obwodowym. W tylnej części obsady, na jej górnej powierzchni znajduje się

poprzeczne wycięcie współpracujące z zębem przednim zapadki napinacza, blokujące napinacz w skrajnym przednim położeniu i zapobiegające poruszaniu się napinacza razem z zespołem odrzutowym.



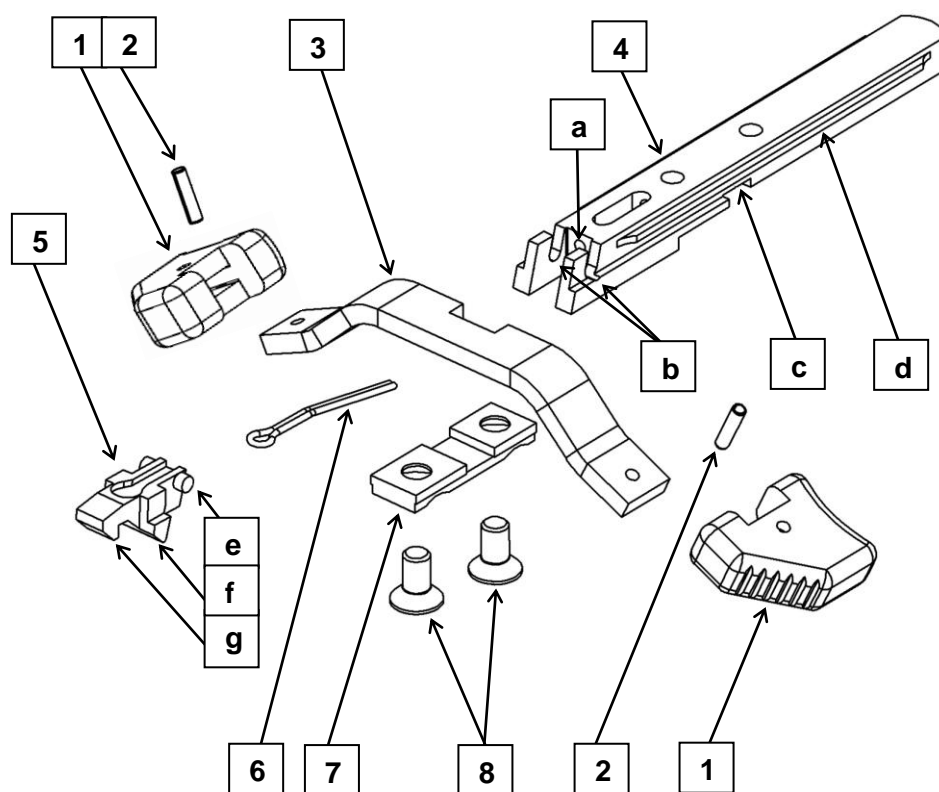
Rys. 9. Obsada lufy: 1 – kamień ustalający lufę prawy (prawy rygiel lufy); 2 – kołek ustalający śruby rygli; 3 – kamień ustalający lufę lewy (lewy rygiel lufy); 4 – śruba rygli lufy; a – wycięcie współpracujące z zębem przednim zapadki napinacza; b – otwór łącznika łoża; c – gniazdo do klucza śruby rygla lewego; d – otwór łącznika komory spustowej.

**Kamienie ustalające lufę - rygle lufy** (prawy i lewy) mają postać kształtowych płytek, dopasowanych do profilu poprzecznego otworu obsady lufy prowadzącego rygle. W ryglach wykonano gwintowany otwór przelotowy dla śruby sterującej ruchem rygli. Górna niesymetryczna część każdego rygla tworzy występ prowadzący i ustalający rygiel w otworze obsady lufy. Górne wewnętrzne powierzchnie rygli są ścięte pod kątem i współpracują z tuleją ryglową lufy. Nacisk rygli na zewnętrzną powierzchnię tulei zapewnia wzdłużne unieruchomienie lufy w jej obsadzie.

**Śruba rzymska** (śruba rygli) ma postać walca z dwoma odcinkami nagwintowanymi w przeciwnych kierunkach. Każdy z końców śruby mieści gniazda do klucza sześciokątnego. Na środku śruby rygli umieszczono pierścieniowe wybranie (współpracujące z kołkiem ustalającym), służące do symetrycznego ustalenia śruby z ryglami względem obsady lufy.

**Zespół napinacza** (rys. 10) służy do przeładowania broni. Składa się z rączki napinacza, napinacza (poruszającego się w prowadnicach wewnątrz górnej części płaszcza komory zamkowej), zapadki napinacza ze sprężyną (współpracującej z wybraniem w suwadle oraz wycięciem w obsadzie lufy), nakładki napinacza z dwoma wkrętami mocującymi, dwóch okładek rączki napinacza (wykonanych z tworzywa sztucznego) oraz dwóch kołków sprężystych.

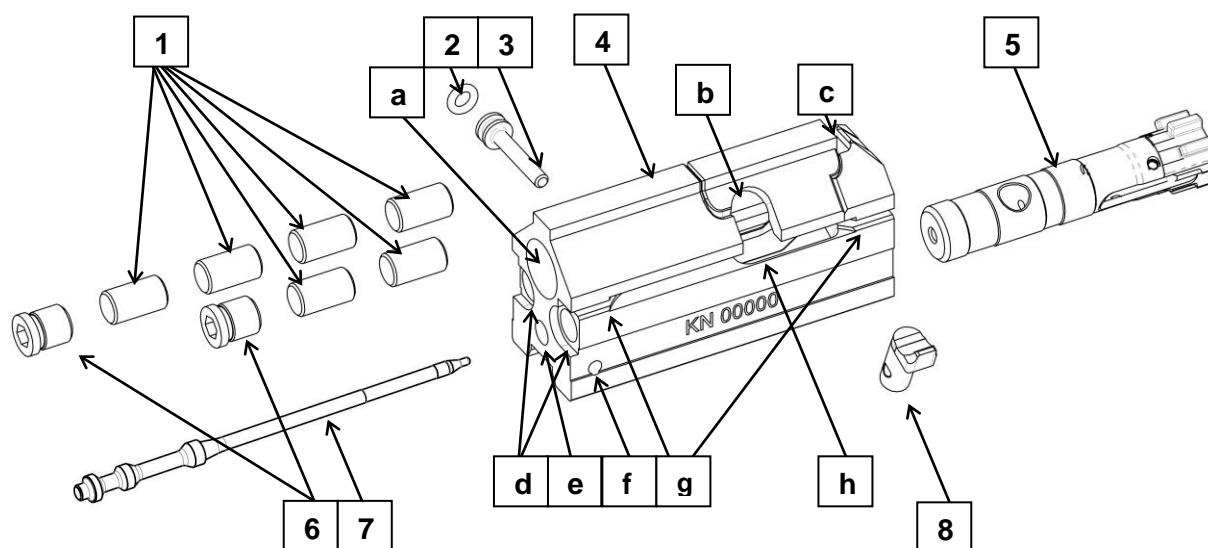
Zespół napinacza pozostaje nieruchomy podczas strzelania. W przypadku niedojścia suwadła do przedniego położenia, istnieje możliwość doryglowania za pomocą napinacza. W tym celu należy odciągnąć rączkę napinacza w tył aż do zaczepienia zapadki napinacza w gnieździe suwadła a następnie dopchnąć zespół ruchomy w przednie położenie.



Rys. 10. Napinacz: 1 – okładka napinacza ; 2 – kołek okładki napinacza; 3 – rączka napinacza; 4 – napinacz; 5 – zapadka napinacza; 6 – sprężyna zapadki napinacza; 7 – nakładka napinacza; 8 – wkręty mocujące nakładkę napinacza; a – gniazdo sprężyny zapadki napinacza; b – gniazda czopów zapadki napinacza; c – wycięcie do rączki napinacza; d – występy prowadzące suwaka napinacza; e – czopy zapadki napinacza; f – ząb przedni zapadki napinacza (współpracujący z obsadą lufy); g – ząb tylny zapadki napinacza (współpracujący z suwadłem).

### 2.1.5. Suwadło z zamkiem

**Zespół suwadła z zamkiem** (rys. 11) składa się z suwadła z zamkiem, trzpienia sterującego (wodzika zamka), iglicy z kołkiem oraz urządzenia przeciwostrzałowego.



Rys. 11. Suwadło z zamkiem: 1 – bezwładniki; 2 – pierścień gumowy; 3 – kołek iglicy; 4 – suwadło; 5 – zespół zamka; 6 – śruby zabezpieczające urządzenia przeciwostrzałowego (wkrętki suwadła); 7 – iglica; 8 – trzpień sterujący zamka (wodzik); a – gniazdo sprężyny powrotnej; b – wycięcie do demontażu trzpienia sterującego zamka; c – wybranie współpracujące z zębem tylnym zapadki napinacza; d – gniazda bezwładników; e – gniazdo iglicy; f – gniazdo kołka iglicy; g – wycięcie prowadzące suwadła; h – krzywka suwadła

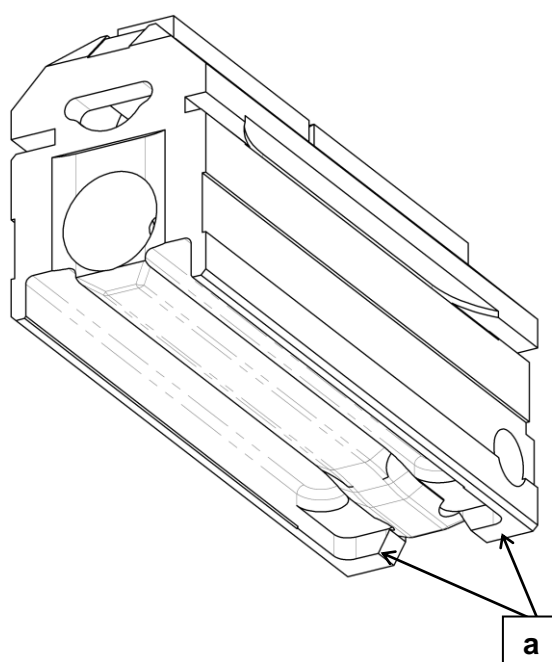
**Uwaga:** w karabinku wersji A2 zastosowano modyfikację zamka (trzonu zamka) i iglicy powodującą brak zamienności tych elementów między wersjami A2 i A1.

**Suwadło** (rys. 12) służy do napędzania zamka oraz napięcia kurka i spustu samoczynnego. Suwadło ma postać prostopadłościanu ściętego w górnej części symetrycznie pod kątem. W korpusie suwadła znajdują się gniazda: zamka, iglicy, kołka iglicy, sprężyny powrotnej z rurą mechanizmu powrotnego (żerdzią) oraz bezwładników urządzenia przeciwostrzałowego.

W przedniej górnej części suwadła, znajduje się wybranie, z którym współpracuje ząb tylny zapadki napinacza. Wewnątrz suwadła pod gniazdem sprężyny powrotnej, wykonano wycięcie kształtowe (krzywkę) do trzpienia sterującego zamka, zapewniające ryglowanie i odryglowanie zamka. Przednia czołowa powierzchnia suwadła współpracuje z popychaczem tłoka gazowego. Pionowe wycięcie z prawej górnej strony suwadła umożliwia montaż i demontaż trzpienia sterującego zamka.

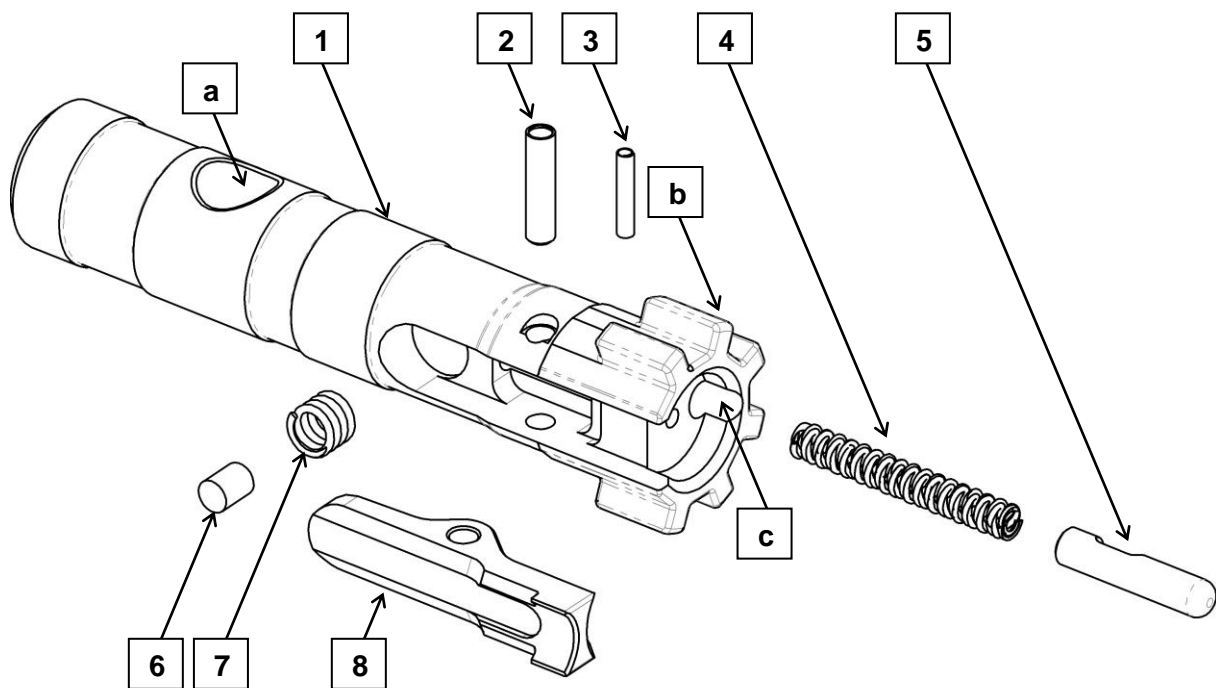
Po obu stronach korpusu suwadła umieszczono podłużne wycięcia prowadzące suwadło po prowadnicach komory zamkowej oraz bezwładniki wolframowe urządzenia przeciwostrzałowego ze śrubami zabezpieczającymi. Urządzenie przeciwostrzałowe służy do ograniczenia odbicia zespołu suwadła z zamkiem po uderzeniu w osadę lufy.

W tylnej dolnej części suwadła, po jego obu stronach znajdują się występy współpracujące z ramionami górnymi spustu samoczynnego, w poprzek zaś wykonano otwór do kołka iglicy. W górnej części suwadła umieszczono podłużny otwór dla sprężyny powrotnej z żerdzią.



Rys. 12. Suwadło: a – występy współpracujące z ramionami górnymi spustu samoczynnego

**Zamek** (rys. 13) służy do dosyłania naboju do komory naboju, zaryglowania przewodu lufy, wyciągnięcia z komory naboju łuski oraz wyrzucenia łuski przez okno wyrzutowe łusek poza obręb komory zamkowej. Zespół zamka składa się z: trzonu zamka, pazura wyciągu ze sprężyną i kołkiem elastomerowym, wyrzutnika ze sprężyną oraz osi wyciągu i kołka wyrzutnika.



Rys. 13. Zamek: 1 – trzon zamka; 2 – oś wyciągu; 3 – kołek wyrzutnika; 4 – sprężyna wyrzutnika; 5 – wyrzutnik; 6 – kołek elastomerowy; 7 – sprężyna pazura wyciągu; 8 – pazur wyciągu; a – otwór trzpienia sterującego zamka; b – występy ryglowe; c – gniazdo wyrzutnika

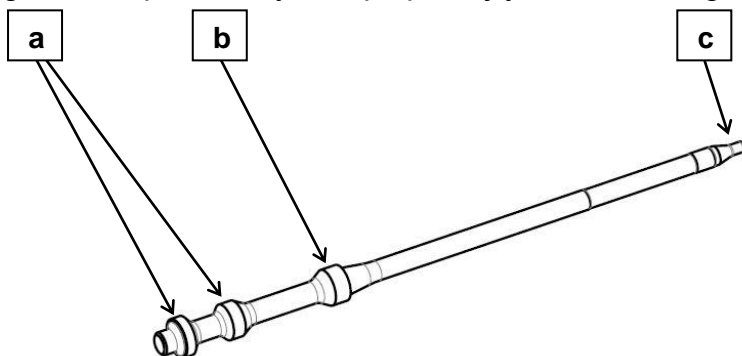
#### **Trzon zamka ma:**

- na przednim ścięciu: cylindryczne wycięcie na dno łuski (tzw. czółko zamka) oraz gniazdo wyrzutnika ze sprężyną;
- na obwodzie części czołowej: sześć występów ryglowych, które w czasie ryglowania zachodzą za opory ryglowe tulei ryglowej; dwa dolne występy ryglowe pełnią rolę występów dosyłających naboje;
- z prawej strony z boku: wybranie dla wyciągu ze sprężyną;
- z tyłu: poprzeczny otwór do trzpienia sterującego zamka;
- w części przedniej, zgrubionej: otwory do osi wyciągu i kołka wyrzutnika;
- wewnątrz: wzdłużny otwór do iglicy (gniazdo iglicy).

**Wyciąg ze sprężyną** służy do wyciągnięcia łuski (naboju) z komory nabojoyej i utrzymania jej w czółku zamka do chwili zadziałania wyrzutnika. Wyciąg ma pazur do uchwycenia kryzy łuski, gniazdo do pomieszczenia sprężyny wyciągu i dwa występy z otworami do osi wyciągu.

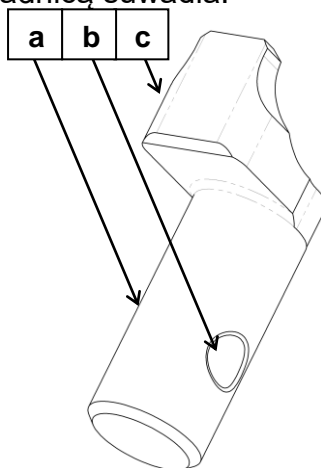
**Wyrzutnik ze sprężyną** służy do wyrzucenia łuski poza komorę zamkową. Ma postać tłoczka wypchanego do przodu sprężyną wyciągu. Podcięcie z boku wyrzutnika współpracuje z kołkiem, zapewniając utrzymanie wyrzutnika w swoim gnieździe.

**Iglica** (rys. 14) służy do zbitcia spłonki oraz utrzymywania trzpienia sterującego w otworze zamka. Posiada grot, zgrubienie oporowe (do oparcia o tylny płask zamka) oraz dwa zgrubienia prowadzące współpracujące z kołkiem iglicy.



Rys. 14. Iglica: a – zgrubienia współpracujące z kołkiem iglicy; b – zgrubienie oporowe (do oparcia o tylny płask zamka); c – grot iglicy.

**Trzpień sterujący zamka (wodzik)** (rys. 15), współpracując z krzywką suwadła, służy do obracania zamka podczas ryglowania i odryglowania lufy. Trzpień składa się z części walcowej z otworem (do przepuszczenia iglicy) oraz kształtowej główki współpracującej z prawą prowadnicą suwadła.

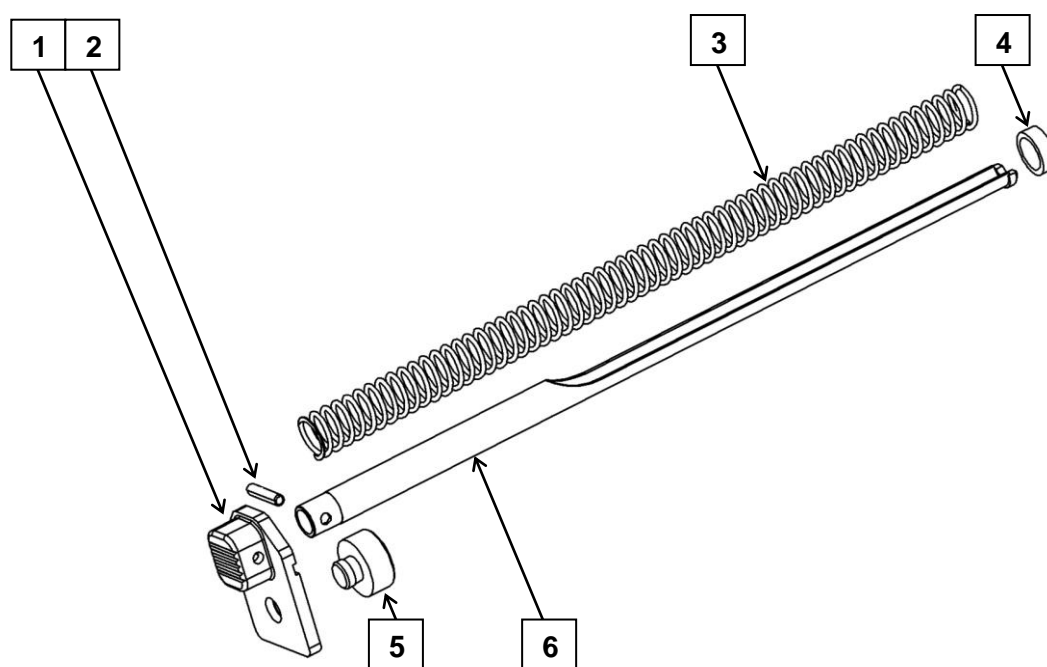


Rys. 15. Trzpień sterujący zamka: a – powierzchnia współpracująca z krzywką suwadła; b – otwór iglicy; c – powierzchnia współpracująca z prawą prowadnicą suwadła.

**Kołek iglicy** utrzymuje iglicę w otworze suwadła.

### 2.1.6. Mechanizm powrotny

**Mechanizm powrotny** (rys. 16) służy do przesuwania suwadła z zamkiem do skrajnego przedniego położenia oraz utrzymywania suwadła w przednim położeniu. Składa się z zespołu prowadnika sprężyny powrotnej, tylca mechanizmu powrotnego ze zderzakiem suwadła i kołka, łączących te elementy w całość. W skład zespołu sprężyny powrotnej wchodzi prowadnica, wkładka tylna rury, pierścień oporowy i sprężyna powrotna. Wkładka jest połączona z prowadnicą za pomocą kołka. Pierścień oporowy przekazuje nacisk sprężyny powrotnej na suwadło. Opora pozycjonuje położenie mechanizmu w komorze zamkowej. W jej dolnej części znajduje się gniazdo zderzaka elastomerowego, przejmującego uderzenia suwadła w skrajnym tylnym położeniu. W górnej części znajduje się występ współpracujący z pionowym wybraniem w obsadzie kolby, pełniący rolę jej zatrzasku.



Rys. 16. Mechanizm powrotny: 1 – tylec mechanizmu powrotnego; 2 – kołek tłumika płomienia; 3 – sprężyna powrotna; 4 – pierścień oporowy; 5 – zderzak suwadła; 6 – rura mechanizmu powrotnego.

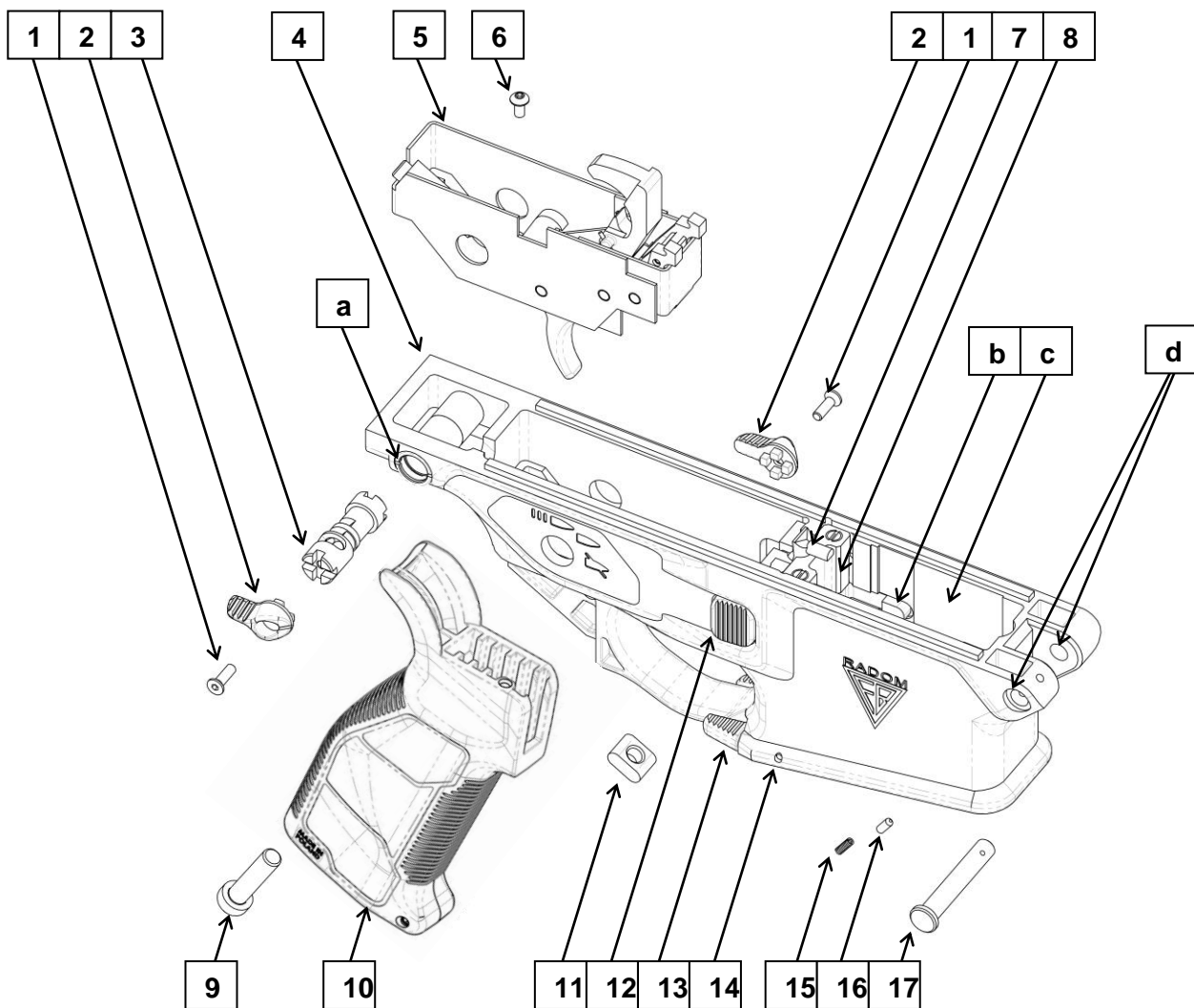


### 2.1.7. Komora spustowa

**Komora spustowa** (rys. 17) karabinka składa się z kadłuba komory z gniazdem magazynka i chwytem pistoletowym (rękojeścią), mechanizmu uderzeniowo-spustowego i zabezpieczającego broni, zatrzasku magazynka, zaczepu suwadła oraz ich obsady.

**Uwaga:** w karabinku wersji A2 zastosowano rękojeść produkcji FB Radom o zmienionym kącie pochylenia chwytu przy zachowaniu standardu przyłącza M16 (AR 15).

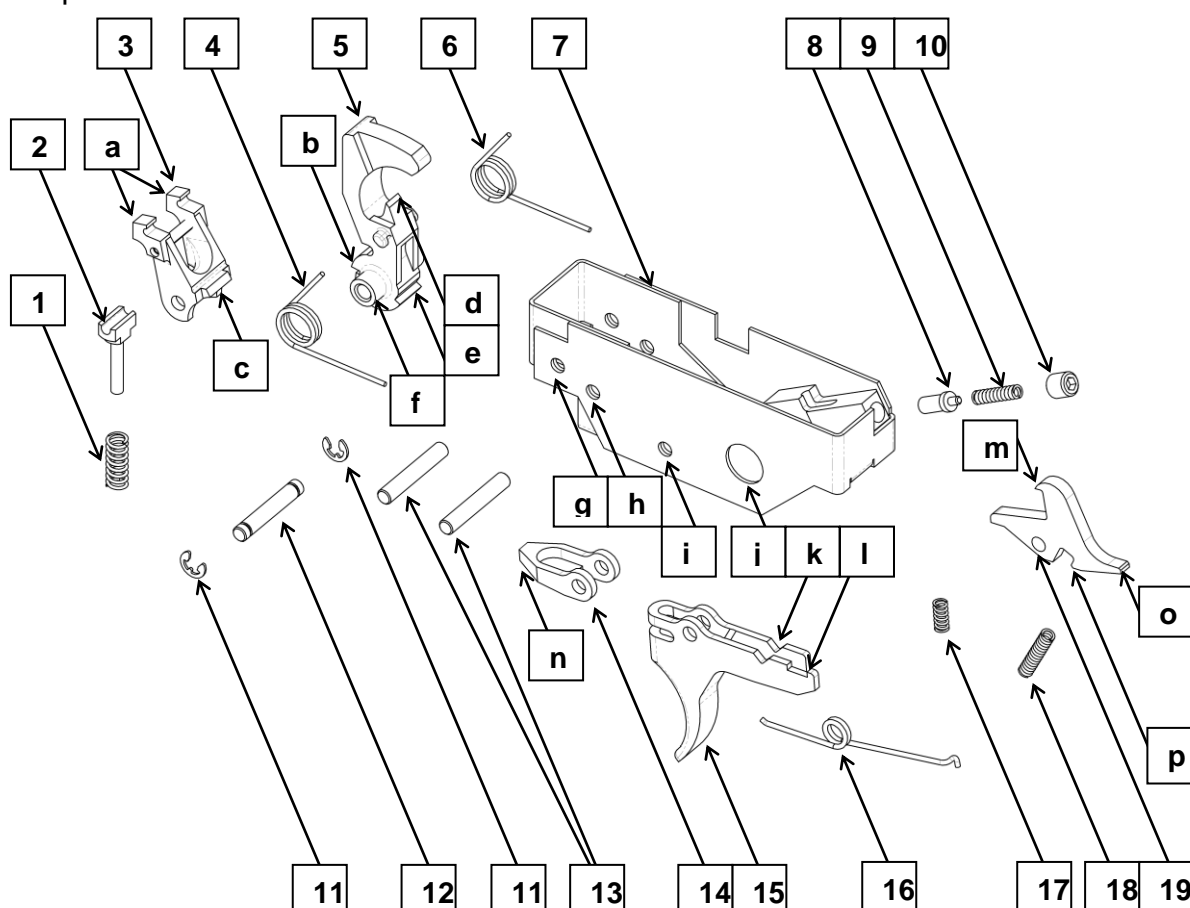
**Kadłub komory spustowej** karabinka jest zakończony z przodu występami z otworem poprzecznym do łącznika mocującego komorę spustową do obsady lufy komory zamkowej, z tyłu zaś – występem, o który opiera się obsada kolby, utrzymując komorę spustową w położeniu zamkniętym. W tylnej części kadłuba znajduje się otwór do mocowania pasa nośnego. Nad chwytem pistoletowym znajduje się poprzeczny otwór do trzonu przełącznika rodzaju ognia-bezpiecznika oraz piktogramy oznaczające następujące nastawy przełącznika (od najniższego znaku): broń zabezpieczona „Z”, ogień pojedynczy „P”, ogień ciągły „C”. W kadłubie komory spustowej, za gniazdem magazynka, umieszczony jest korpus mechanizmu spustowego, który przed przemieszczaniem zabezpieczony jest wkrętem mocowanym w jego tylnej części. W korpusie mechanizmu spustowego wykonano poziome otwory do osi elementów mechanizmu uderzeniowo-spustowego. Przed korpusem, w odpowiednich wycięciach kadłuba komory spustowej, umieszczono mechanizm zatrzasku magazynka i zaczepu magazynka wraz z ich obsadą.



Rys. 17. Komora spustowa: 1 – wkręt skrzydełka bezpiecznika; 2 – skrzydełko bezpiecznika; 3 – trzon przełącznika rodzaju ognia-bezpiecznika; 4 – kadłub komory spustowej; 5 – mechanizm uderzeniowo-spustowy; 6 – wkręt mocujący mechanizm uderzeniowo-spustowy; 7 – zaczep suwadła; 8 – obsada zaczepu suwadła i zatrzasku magazynka (wkładka komory spustowej); 9 – śruba rękojeści; 10 – rękojeść; 11 – nakrętka rękojeści; 12 – prawy przycisk zatrzasku magazynka; 13 – dźwignia zaczepu suwadła; 14 – oś dźwigni zaczepu suwadła; 15 – sprężyna zawleczeni łóża i komory spustowej; 16 - kołek blokujący; 17 – łącznik komory spustowej;  
 a – otwór do mocowania pasa nośnego; b – występ lewej dźwigni zatrzasku magazynka (utrzymujący magazynka); c – gniazdo magazynka ; d – otwory łącznika komory spustowej

**Mechanizm uderzeniowo-spustowy** (rys. 18) służy do zwalniania kurka z zaczepu kurka lub z zaczepu spustu samoczynnego, spowodowania strzału przez uderzenie w iglicę i prowadzenia ognia ciągłego lub pojedynczego, przerywania ognia, zapobieżenia oddania strzału, gdy zamek jest niezaryglowany oraz do zabezpieczenia broni przed przypadkowym strzałem.

Zespół mechanizmu uderzeniowo-spustowego składa się z korpusu mechanizmu spustowego, w otworach, którego na trzech osiach osadzone są: kurek ze sprężynami uderzeniowymi (sprężyna kurka lewa i prawa), spust ze sprężyną spustu, zaczep ognia pojedynczego ze sprężyną i spust samoczynny ze sprężyną. W poprzecznym otworze wkładki umieszczony jest przełącznik rodzaju ognia-bezpiecznik.



Rys. 18. Mechanizm uderzeniowo-spustowy: 1 – sprężyna spustu samoczynnego (automatycznego); 2 – żerdź spustu samoczynnego; 3 – spust samoczynny; 4 – sprężyna uderzeniowa kurka lewa; 5 – kurek; 6 – sprężyna uderzeniowa kurka prawa; 7 – korpus mechanizmu spustowego; 8 – ustalacz bezpiecznika; 9 – sprężyna ustalacza bezpiecznika; 10 – wkręt regulacyjny ustalacza bezpiecznika; 11 – pierścień zabezpieczający oś spustu; 12 – oś spustu samoczynnego; 13 – oś mechanizmu spustowego; 14 – zapadka; 15 – spust; 16 – sprężyna spustu; 17 – sprężyna zapadki; 18 – sprężyna zaczepu ognia pojedynczego; 19 – zaczep ognia pojedynczego;

a – ramiona górne spustu samoczynnego (współpracujące z suwadłem); b – przedni ząb kurka; c – zaczep przedniego zęba kurka; d – środkowy ząb kurka; e – tylny ząb kurka; f – czop kurka; g – otwór osi spustu samoczynnego; h – otwór osi kurka; i – otwór osi spustu; j – otwór trzonu przełącznika rodzaju ognia-bezpiecznika; k – wycięcia współpracujące z trzonem przełącznika rodzaju ognia-bezpiecznika; l – wycięcie dla sprężyny spustu; m – ząb zaczepu ognia pojedynczego (współpracujący ze środkowym zębem kurka); n – zaczep tylnego zęba kurka; o – występ sterujący zaczepu (współpracujący z trzonem przełącznika rodzaju ognia-bezpiecznika); p – gniazdo sprężyny zaczepu ognia pojedynczego

**Kurek** ze sprężynami uderzeniowymi służy do uderzania w iglicę. Kurek ma trzy zęby (przedni, środkowy i tylny), czopy kurka i zaczepy oporowe do sprężyn uderzeniowych. Sprężyny uderzeniowe, nałożone na czopy kurka, opierają się z jednej strony o zaczepy oporowe kurka, z drugiej o oś spustu. Ząb przedni współpracuje z zaczepem spustu samoczynnego. Ząb środkowy zazębia się z zębem zaczepu ognia pojedynczego (podczas prowadzenia ognia pojedynczego). Ząb tylny współpracuje z zaczepem spustu.

**Spust** utrzymuje kurek w stanie napiętym i zwalnia go. W wybraniu w jego przedniej części umieszczona jest zapadka podparta sprężyną, który współpracuje z tylnym zębem kurka. W podłużnym wybraniu znajduje się zaczep ognia pojedynczego z gniazdem sprężyny zaczepu, a z dołu język spustowy. W tylnej części, w ramionach spustu umieszczono wycięcia do trzonu przełącznika rodzaju ognia-bezpiecznika oraz wycięcie oporowe do sprężyny spustu. Z lewej strony, na osi mechanizmu spustowego założona jest sprężyna spustu, której przednie ramię opiera się o korpus mechanizmu spustowego, zaś tylne o wycięcie oporowe wykonane w lewym tylnym ramieniu spustu.

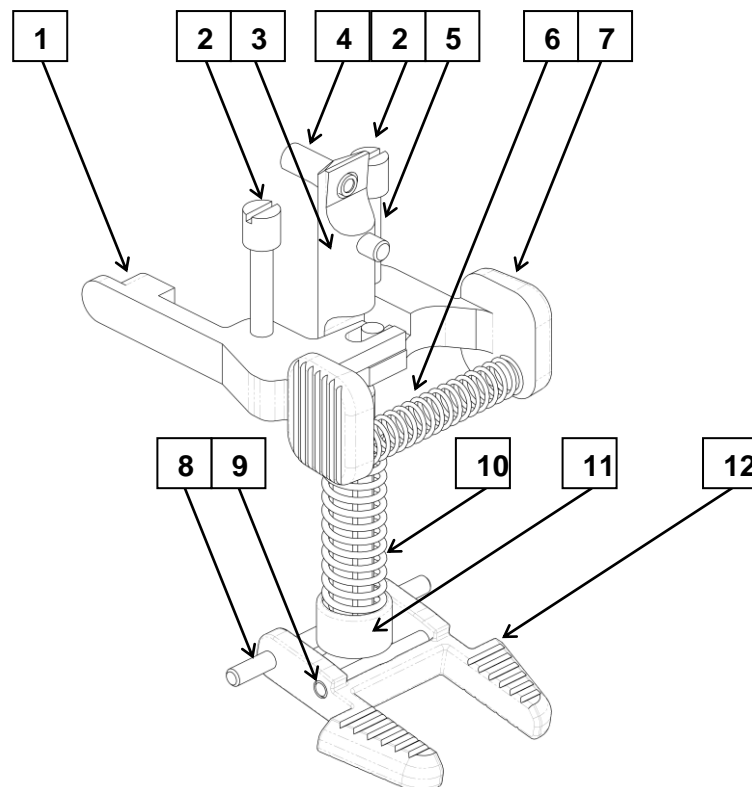
**Zaczep ognia pojedynczego** utrzymuje kurek po strzale w skrajnym tylnym położeniu, gdy po oddaniu strzału ogniem pojedynczym spust nie został zwolniony. Przechwycenie kurka zapewnia ząb umieszczony w górnej części zaczepu. Zaczep umieszczony jest na wspólnej osi ze spustem w jego wzdłużnym gnieździe. Sprężyna zaczepu zapewnia jego powrót w skrajne górne położenie. W tylnej części zaczepu znajduje się występ sterujący, który współpracuje z wycięciami kształtowymi trzonu przełącznika rodzaju ognia-bezpiecznika.

**Spust samoczynny** służy do samoczynnego zwalniania kurka podczas strzelania ogniem ciągłym (seriami), jak również zapobiega zwolnieniu kurka, gdy zamek nie jest zaryglowany. Spust samoczynny jest dźwignią, podpartą w przedniej części sprężyną osadzoną na żerdzi. Zamocowany jest w przedniej części metalowego korpusu mechanizmu spustowego. Spust samoczynny ma otwór do osi, ramiona górne współpracujące z występami suwadła, zaczep (współpracujący z przednim zębem kurka) oraz otwory dla kołka opory spustu samoczynnego.

**Przełącznik rodzaju ognia-bezpiecznik** służy do ustawiania mechanizmu spustowego karabinka na ogień ciągły, pojedynczy lub w położeniu zabezpieczonym. Przełącznik składa się z trzonu oraz dwóch identycznych skrzydełek (dźwigni): po prawej i lewej stronie komory spustowej. Skrzydełka zamocowane są na końcu

trzonu za pomocą wkrętów. Wymagane położenie kątowe przełącznika rodzaju ognia-bezpiecznika zapewnia ustalacz podparty sprężyną, umieszczony we wzdlużnym gnieździe w tylnej części korpusu mechanizmu spustowego, współpracujący z wycięciami w trzonie przełącznika rodzaju ognia-bezpiecznika.

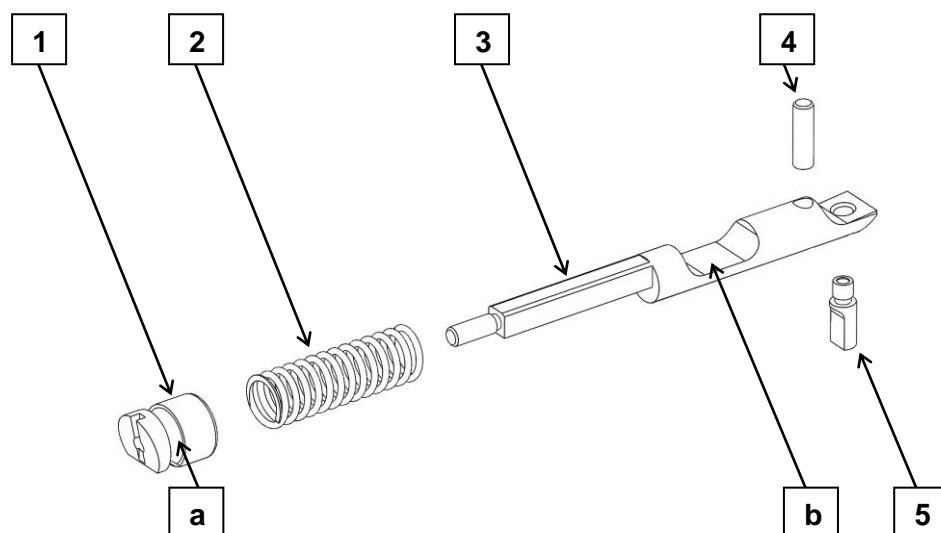
**Mechanizm zatrzasku magazynka** (rys. 19) służy do utrzymywania i zwalniania magazynka. W skład mechanizmu zatrzasku magazynka wchodzi następujące części: przycisk prawy i lewy (zatrzask magazynka) z osiami oraz sprężyna zatrzasku magazynka.



Rys. 19. Mechanizm zatrzasku magazynka i zaczepu suwadła: 1 – zatrzask (dźwignia) magazynka lewy; 2 – oś zatrzasku magazynka; 3 – zaczep suwadła; 4 – kołek zaczepu suwadła; 5 – kołek prowadzący zaczepu suwadła; 6 – sprężyna zatrzasku magazynka; 7 – przycisk (dźwignia) zatrzasku magazynka prawy; 8 – oś dźwigni zaczepu suwadła; 9 – kołek dźwigni zaczepu suwadła; 10 – sprężyna zaczepu suwadła; 11 – opora sprężyny zaczepu suwadła; 12 – dźwignia zaczepu suwadła.

**Osie i sprężyna z popychaczami** są umieszczone w gniazdach obsady zatrzasku magazynka i zaczepu suwadła. Dźwignia prawa ma przycisk, występ z czopem (do współpracy z widełkami dźwigni lewej) oraz pionowy otwór do osi. Dźwignia lewa ma przycisk, widełki, pionowy otwór do osi oraz występ zaczepowy magazynka. Obie dźwignie obracają się w przeciwnych kierunkach, dookoła swoich osi, a ich ruch jest powiązany w wyniku współpracy czopa dźwigni prawej z widełkami dźwigni lewej.

**Mechanizm zaczepu suwadła** (rys. 20) umieszczono we wkładce osadzonej w środkowej części komory spustowej, na wysokości tylnej krawędzi okien wyrzutowych łusek. Mechanizm zatrzymuje suwadło z zamkiem w tylnym położeniu po wystrzeleniu ostatniego naboju. Mechanizm ten składa się z dźwigni zaczepu suwadła, opory sprężyny zaczepu ze sprężyną oraz zaczepu suwadła.



Rys. 20. Elementy zaczepu suwadła: 1 – opora sprężyny zaczepu suwadła; 2 – sprężyna zaczepu suwadła; 3 – zaczep suwadła; 4 – kołek oporowy; 5 – kołek zaczepu suwadła; a – wycięcie do kołka dźwigni zaczepu suwadła; b – wycięcie do dźwigni zatrzasku magazynka

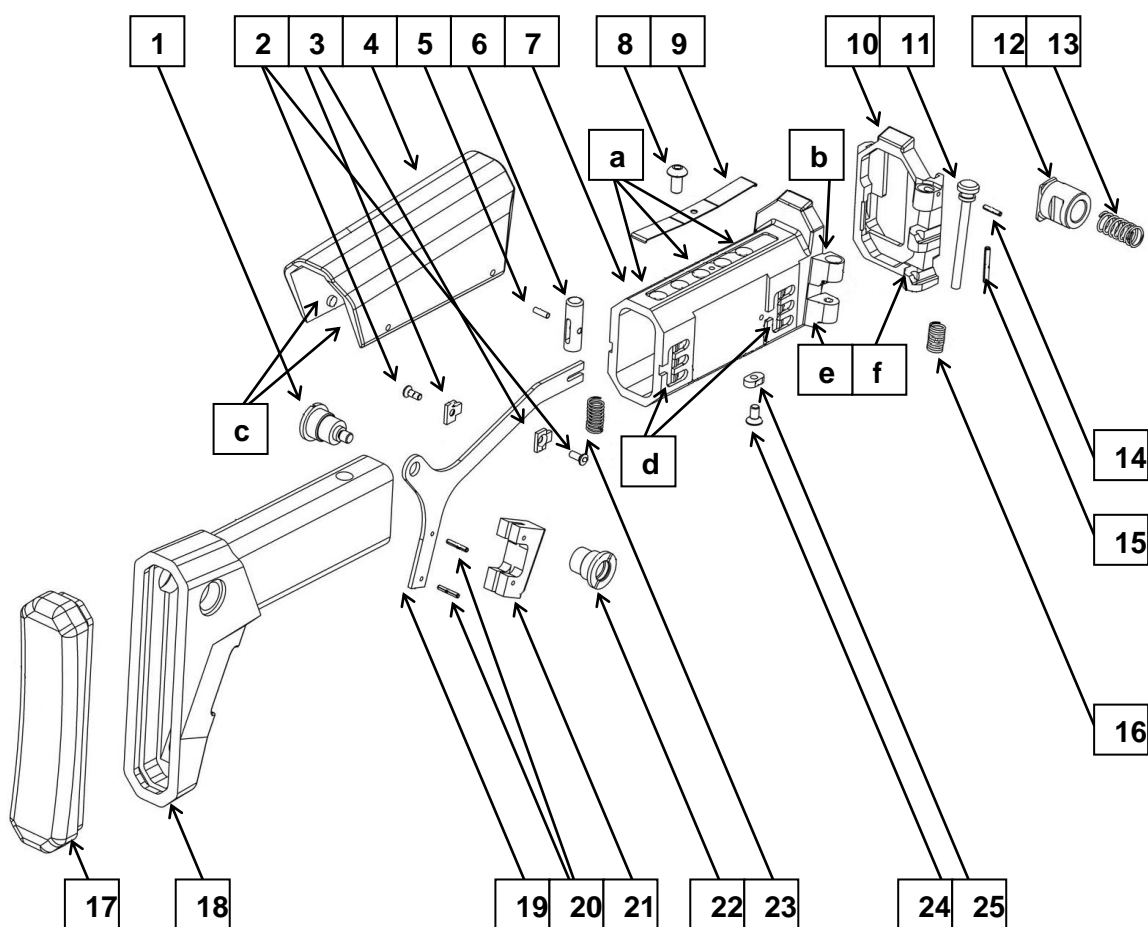
Uniesienie zaczepu suwadła zapewnia kołek zaczepu suwadła umieszczony w górnej części zaczepu, współpracujący z donośnikiem magazynka. Z tyłu wierzchołkowej części zaczepu zamocowano kołek oporowy wchodzący w wycięcie w obsadzie mechanizmu, ustalający pionowe położenie zaczepu suwadła. Wycięcie w środkowej części zaczepu wykonano w celu zapewnienia właściwej pracy dźwigni zatrzasku magazynka. Tylna część zaczepu pełni rolę żerdzi dla sprężyny zaczepu. Jej końcowy odcinek jest nagwintowany i współpracuje z oporą sprężyny zaczepu suwadła. Dźwignia zaczepu suwadła zamocowana jest wahliwie na swojej osi, umieszczonej w dolnej części gniazda magazynka. Kołek dźwigni zaczepu suwadła (w środkowej części dźwigni zaczepu) współpracuje z wybraniem w oporze sprężyny zaczepu, przekazując nacisk wywierany na dźwignie zaczepu podczas zwalniania suwadła z zamkiem w przednie położenie.

### 2.1.8. Kolba teleskopowa

**Kolba teleskopowa** (rys. 21) ułatwia strzelanie z karabinka, a poprzez regulację jej długości oraz wysokości podpoliczka, umożliwia użytkownikowi dopasowanie broni do bieżących zadań.

W celu regulacji położenia podpoliczka należy:  
 rozsunąć kolbę do pozycji „1” (lub dalszej);  
 odciągnąć podpoliczek w tył;  
 ustawić w żądanej pozycji i przesunąć w przód aż do zablokowania w prowadnicach czopów podpoliczka.

Zespół kolby składa się z obsady, główki kolby, trzewika ze stopką, podpoliczka ze sprężyną, zatrzasku kolby z dźwignią, przyciskiem i sprężyną, zespołu zatrzasku blokady kolby oraz tulejek pasa (lewej i prawej).



Rys. 21. Kolba: 1 – tuleja pasa lewa; 2 – wkręt blokady podpoliczka; 3 – blokada podpoliczka; 4 – podpoliczek; 5 – kołek zatrzasku kolby; 6 – zatrzask ustalający kolby; 7 – główka kolby; 8 – wkręt sprężyny podpoliczka; 9 – sprężyna podpoliczka; 10 – obsada kolby; 11 – oś kolby; 12 – zatrzask kolby; 13 – sprężyna zatrzasku blokującego; 14 – kołek osi kolby; 15 – kołek zatrzasku blokady kolby; 16 – sprężyna osi kolby; 17 – trzewik kolby teleskopowej; 18 – suwak kolby; 19 – dźwignia zatrzasku kolby; 20 – kołki przycisku zatrzasku suwaka kolby; 21 – przycisk zatrzasku kolby; 22 – tuleja pasa prawa; 23 – sprężyna zatrzasku kolby; 24 – wkręt opory suwaka kolby; 25 – kamień zabezpieczający suwak kolby (opora suwaka kolby);  
 a – otwory ustalające zatrzasku kolby; b – gniazdo osi kolby; c – czopy ustalające podpoliczka; d – prowadnice czopów podpoliczka; e – ukośne powierzchnie ustalające kadłuba kolby; f – ukośne powierzchnie ustalające obsady kolby

**Główka kolby** ma na bocznych powierzchniach po sześć prowadnic (wykonanych w dwóch grupach, po trzy prowadnice każda) współpracujących z czterema czopami ustalającymi wewnątrz podpoliczka, pozwalających na regulację wysokości i kąta położenia podpoliczka. Niezmiennność wybranego położenia podpoliczka zapewnia płaska sprężyna mocowana śrubą do górnej powierzchni główki kolby. Na górnej powierzchni kadłuba kolby znajduje się pięć otworów, w które wprowadzany jest zatrzask kolby podczas regulacji długości kolby. Naciśnięcie przycisku umieszczonego w tylnej części suwaka kolby, powoduje obrót dźwigni zatrzasku kolby i wysunięcie zatrzasku z otworów regulacyjnych. Powrót zatrzasku w górne położenie (ustalające wybraną długość kolby) zapewnia sprężyna zatrzasku kolby.

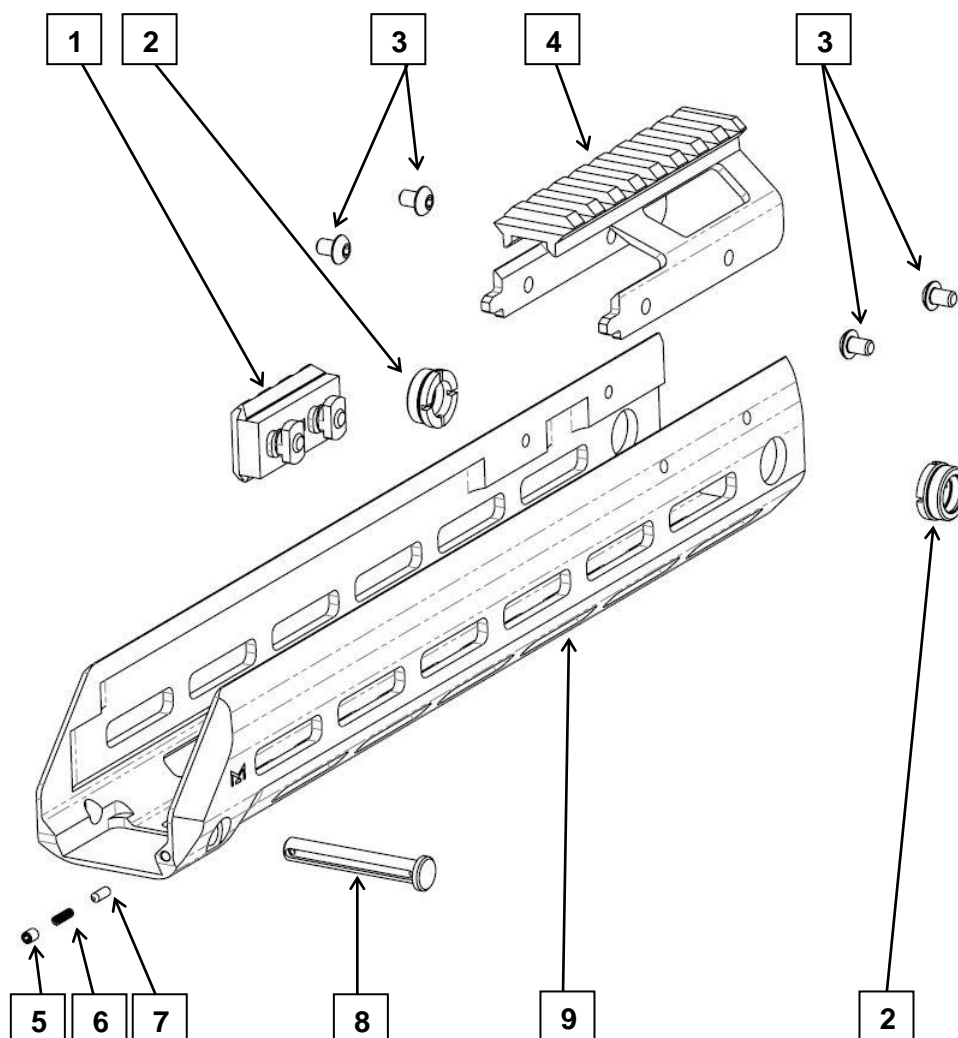
W przedniej części główki kolby znajduje się zatrzask blokady kolby, utrzymujący ją w położeniu rozłożonym dzięki współpracy zęba zatrzasku z obsadą kolby. Dwa boczne występy znajdujące się po prawej stronie czołowej powierzchni główki kolby, są gniazdami dla osi kolby. Ukośne powierzchnie ustalające w dolnej części tych występów współpracują z tak samo ukształtowanymi powierzchniami dwóch występów obsady kolby, utrzymując kolbę w położeniu złożonym (na prawa stronę broni). Przypadkowe rozłożenie kolby uniemożliwia sprężyna zawiasu kolby osadzona na osi kolby. Obsada kolby posiada wewnętrzne prowadnice współpracujące z występami tyłca komory zamkowej.

### **2.1.9. Przedłużone łożo z nakładką**

**Przedłużone łożo z nakładką** (rys. 22) osłania od dołu lufę w obrębie komory zamkowej oraz z góry w obrębie komory gazowej, osłaniając jednocześnie regulator gazowy. Podłużne wycięcia wykonane w bocznych oraz dolnych ściankach łoża służą do mocowania szyn akcesoryjnych oraz wyposażenia posiadającego standard mocowania M-LOK, takich jak np. chwyt przedni, oświetlenie i sprzęt optoelektroniczny. Wycięcia ułatwiają także chłodzenie lufy podczas prowadzenia ognia. Do łoża przykręcana jest od góry nakładka z naciętą szyną akcesoryjną o profilu zgodnym z normą MIL-STD-1913 (tzw. szyna Picatinny).



W tylnej dolnej części znajduje się poprzeczny otwór do łącznika mocującego łożo do obsady lufy komory zamkowej.



Rys. 22. Zespół łoża przedłużonego M-LOK: 1 – zespół szyny (3 sloty); 2 – gniazdo pasa; 3 – wkręt mocujący nakładkę; 4 – nakładka łoża; 5 – wkręt dociskowy M3; 6 – sprężyna zawleczeni łoża i komory spustowej; 7 – kołek blokujący; 8 – łącznik łoża; 9 – łożo wersja A2

**Uwaga:** w karabinkach wersji A2 zastosowano przedłużone łożo z nakładką i 1 szyną akcesoryjną przyłączoną do gniazda w **standardzie M-LOK**, natomiast w karabinkach wersji A1 zastosowano łożo krótkie z 3 szynami przyłączonymi do gniazd w **standardzie MOE**, co powoduje że szyny nie są zamienne między tymi standardami. Natomiast całe moduły łoż między wersjami A2 i A1 są w pełni zamienne.

## 2.2. Współdziałanie części i mechanizmów

**Uwaga:** Współdziałanie karabinka opisano dla wersji z prawostronnym kierunkiem wyrzucania łusek.

### 2.2.1. Zasada działania

Karabinek działa na zasadzie wykorzystania energii części gazów prochowych odprowadzanych z przewodu lufy przez boczny otwór w jej ścianie, z krótkim skokiem tłoka gazowego.

Podczas strzału część gazów prochowych z przestrzeni zapociskowej przewodu lufy przepływa przez otwór w ścianie lufy do komory gazowej i działa na powierzchnię czołową tłoka gazowego, powodując, za pośrednictwem popychacza, przesuwanie suwadła. W czasie ruchu suwadła do tyłu następuje odryglowanie zamka, wyciągnięcie łuski z komory nabożowej wyrzucenie jej na zewnątrz karabinka, napięcie kurka, podniesienie nabożów w magazynku oraz ściśnięcie sprężyny powrotnej.

W skrajnym tylnym położeniu suwadło uderza o zderzak i pod działaniem sprężyny powrotnej rozpoczyna ruch do przodu. Zamek wypycha swoimi dwoma dolnymi ryglami nabój z magazynka i dosyła go do komory nabożowej. Gdy suwadło zbliża się do skrajnego przedniego położenia, następuje zaryglowanie zamka, a rygle wchodzi za opory ryglowe tulei ryglowej. Po zaryglowaniu zamka suwadło obraca spust samoczynny i jeśli przełącznik rodzaju ognia-bezpiecznik znajduje się w położeniu „C”, zwalniany jest kurek, następuje strzał i cykl pracy automatyki broni powtarza się. Strzelanie z karabinka będzie trwało do zwolnienia spustu lub zużycia wszystkich nabożów z magazynka. Jeśli przełącznik rodzaju-bezpiecznik ognia został ustawiony w położeniu „P” następuje przerwanie cyklu automatyki broni. Aby oddać strzał należy zwolnić i ponownie wcisnąć spust.

Po wystrzeleniu ostatniego naboju z magazynka, suwadło z zamkiem zatrzymuje się w tylnym położeniu na zaczepie suwadła. W celu kontynuowania strzelania należy wyjąć pusty magazynek, przyłączyć do broni magazynek z nabojami i zwolnić suwadło naciskając na dźwignię zaczepu suwadła.

Zabezpieczenie broni polega na obróceniu przełącznika rodzaju ognia-bezpiecznika w położenie poziome. Zabezpieczenie broni jest możliwe w każdym położeniu kurka.

### **2.2.2. Położenie części i mechanizmów przed załadowaniem**

Przed załadowaniem, części i mechanizmy znajdują się w następującej konfiguracji:

- suwadło z zamkiem znajdują się w skrajnym przednim położeniu pod działaniem mechanizmu powrotnego;
- tłok gazowy znajduje się w skrajnym przednim położeniu pod działaniem swojej sprężyny;
- sprężyna powrotna jest w najmniejszym napięciu;
- przewód lufy jest zamknięty i zaryglowany zamkiem. Zamek obrócony w prawo w stosunku do osi podłużnej jest zaryglowany (jego rygle zachodzą za powierzchnie oporowe tulei ryglowej);
- spust samoczynny jest obrócony do przedniego położenia pod działaniem występów suwadła;
- kurek jest zwolniony i opiera się o tył suwadła;
- iglica jest przesunięta pod działaniem kurka do przodu;
- sprężyny uderzeniowe kurka znajdują się w najmniejszym napięciu.

### **2.2.3. Współdziałanie części i mechanizmów podczas ładowania**

#### **A. Przyłączenie magazynka**

1. Podczas przyłączania magazynka występ lewego zatrzasku magazynka wchodzi w wycięcie ustalające kadłuba magazynka – magazynek zostaje umocowany w gnieździe w komorze spustowej.
2. Pierwszy nabój, opierający się o dolną powierzchnię suwadła, wciska pozostałe naboje do magazynka, a tym samym ściska sprężynę magazynka.

#### **B. Odciągnięcie suwadła**

1. Podczas przesuwania suwadła do tyłu, skos krzywki suwadła działa na trzon trzpienia sterującego obracając zamek w lewo.
2. Rygle zamka wychodzą z za powierzchni oporowych tulei ryglowej lufy – następuje odryglowanie zamka.
3. Występy suwadła zwalniają spust samoczynny, który pod wpływem swojej sprężyny obraca się w kierunku kurka.
4. Podczas dalszego odciągania suwadła następuje całkowite wysunięcie zamka z suwadła – dalej przesuwa się razem z suwadłem.

5. Następuje otwarcie komory naboowej lufy.
6. Kurek pod działaniem suwadła obraca się na swojej osi, napinając sprężyny uderzeniowe.
7. Zaczep spustu (umieszczony w przednim ramieniu spustu) zaskakuje za tylny ząb kurka.
8. W dalszej części obrotu kurka, zaczep spustu samoczynnego zaskakuje pod przedni ząb kurka powodując zatrzymanie napiętego kurka.
9. Gdy dolna płaszczyzna suwadła minie gniazdo magazynka, naboje pod działaniem sprężyny magazynka przesuwają się do góry aż do oparcia się górnego naboju o szczęki magazynka.
10. Podczas całego ruchu suwadła napinana jest sprężyna powrotna.

### **C. Zwolnienie suwadła**

1. Po zwolnieniu suwadła przesuwa się ono do przodu wraz z zamkiem pod działaniem mechanizmu powrotnego.
2. Zamek dwoma dolnymi ryglami wysuwa z magazynka górny nabój i dosyła go do komory naboowej.
3. Naboje w magazynku podnoszą się pod działaniem sprężyny aż do oparcia górnego naboju o suwadło.
4. Dosyłany nabój przesuwa do tyłu wyrzutnik, ściskając jego sprężynę.
5. Pazur wyciągu zaskakuje za kryzę łuski.
6. Iglica cofa się pod działaniem naboju.
7. Zamek pod działaniem skosu krzywki suwadła na trzon wodzika, obraca się względem osi podłużnej w prawo
8. Rygle zamka zachodzą za powierzchnie oporowe tulei ryglowej – następuje zaryglowanie lufy.
9. Występy suwadła obracają spust samoczynny do przodu i w dół i zwalniają kurek z zaczepu spustu samoczynnego.
10. Kurek pod działaniem sprężyn uderzeniowych obraca się i zazębia z zaczepem spustu.

**Uwaga:** Karabinek jest gotowy do strzału (przy przełączniku rodzaju ognia-bezpieczniku w pozycji „P” lub „C”).

Przy ustawieniu przełącznika rodzaju ognia-bezpiecznika w położeniu „Z”, jego trzon obraca się do takiego położenia, w którym uniemożliwia ruch spustu wokół jego osi (rygluje spust).

#### **2.2.4. Współdziałanie części i mechanizmów broni podczas strzelania ogniem ciągłym**

Przy ustawieniu przełącznika rodzaju ognia-bezpiecznika w położeniu „C” zwalnia on tylne ramię spustu (odryglowuje spust) i jednocześnie uniemożliwia obrót zaczepu ognia pojedynczego i jego zazębienie się z kurkiem.

##### **A. Naciśnięcie spustu**

1. Po naciśnięciu spustu zaczep spustu znajdujący się na przednim ramieniu spustu rozłącza się z zębem kurka.
2. Kurek pod działaniem sprężyn uderzeniowych obraca się na swojej osi i energicznie uderza w iglicę.
3. Iglica uderza grotem w spłonkę.
4. Masa inicjująca zapala się, płomień przenikając przez otwory ogniowe dna łuski zapala ładunek prochowy.
5. Po osiągnięciu ciśnienia forsowania, pocisk rozpoczyna ruch w przewodzie lufy.
6. Gdy pocisk mija otwór gazowy, część gazów przedostaje się do komory gazowej.
7. Tłok gazowy pod działaniem gazów prochowych cofa się i poprzez popychacz przesuwa suwadło do tyłu.
8. Podczas dalszej drogi tłoka gazowego, gazy prochowe wypuszczane są otworami upustowymi.
9. Ruch tłoka gazowego kończy się, gdy jego sprężyna dojdzie do pozycji zablokowanej.
10. W tym czasie pocisk opuszcza przewód lufy.
11. Suwadło cofa się pod działaniem siły bezwładności i wykonuje czynności jak podczas ręcznego odciągnięcia – **pkt 2.2.3. B (oprócz ppkt 7.)**;
12. Podczas ruchu zamka w tył, łuska utrzymywana jest z tyłu przez pazur wyciągu, a z przodu przez ścianki komory nabojoyej.
13. Po wyjściu szyjki łuski z komory nabojoyej zostaje energicznie wypchnięta przez wyrzutnik i wyrzucona na zewnątrz broni.

14. Po dojściu suwadła do tylnego położenia, pod wpływem sprężyny powrotnej porusza się w przód wykonując czynności jak podczas ładowania – pkt 2.2.3. C;
15. Podczas ruchu suwadła z zamkiem do przodu, przy wciśniętym spuście, kurek jest oparty swoim przednim zębem tylko o zaczep spustu samoczynnego.
16. Suwadło przy dojściu do przedniego położenia, obraca spust samoczynny w przód, zwalniając kurek z jego zaczepu.
17. Kurek uderza w iglice i następuje strzał. Działanie części i mechanizmów powtarza się.

Cykl działania automatyki broni powtarza się aż do:

- zwolnienia spustu – spust obraca się wtedy pod działaniem swojej sprężyny, a jego zaczep staje na drodze ruchu tylnego zęba kurka. Kurek zatrzymuje się na zaczepie i pozostaje napięty;
- wystrzelenia ostatniego naboju z magazynka.

### **2.2.5. Współdziałanie części i mechanizmów broni podczas strzelania ogniem pojedynczym**

Po ustawieniu przełącznika rodzaju ognia-bezpiecznika w położeniu „P”, trzon bezpiecznika zwalnia ramiona tylne spustu i zaczep ognia pojedynczego, umożliwiając jego zazębienie z kurkiem.

#### **A. Naciśnięcie spustu**

1. Po naciśnięciu spustu, jego zaczep zwalnia tylny ząb kurka. Równocześnie ze spustem obraca się do przodu zaczep ognia pojedynczego.
2. Kurek zostaje zwolniony a wszystkie czynności przebiegają tak jak przy strzelaniu ogniem ciągłym.
3. Podczas ponownego napinania kurka przez cofające się suwadło, zaczep ognia pojedynczego staje na drodze środkowego zęba kurka, zatrzymując go w tylnym położeniu.
4. Po dojściu suwadła w przednie położenie, spust samoczynny zostaje zwolniony, ale kurek ciągle utrzymywany jest przez zaczep ognia pojedynczego.

#### **B. Zwolnienie spustu**

1. Zwolniony spust obraca się razem z zaczepem ognia pojedynczego w tył, pod działaniem swojej sprężyny.
2. Zaczep ognia pojedynczego rozłącza się ze środkowym zębem kurka i zwalnia kurek.
3. Pod działaniem sprężyn uderzeniowych, kurek obraca się w przód i swoim tylnym zębem zazębia się z zaczepem spustu, pozostając napiętym.

### **C. Naciśnięcie spustu**

1. Po ponownym naciśnięciu spustu kurek zostaje zwolniony i uderza w iglicę.
2. Następuje kolejny strzał. Działanie części i mechanizmów powtarza się.

## **2.2.6. Współdziałanie części i mechanizmów broni przy zatrzymaniu zamka po ostatnim strzale**

### **A. Dosłanie do komory naboowej ostatniego naboju z magazynka**

1. Po dosłaniu ostatniego naboju z magazynka do komory naboowej, donośnik magazynka swoim tylnym występem zaczyna napierać na kołek zaczepu suwadła.
2. Gdy zostanie naciśnięty spust, początkowo, wszystkie czynności następują analogicznie jak przy strzelaniu ogniem ciągłym lub pojedynczym – **pkt 2.2.4. lub pkt 2.2.5.**
3. Gdy zespół ruchomy (suwadło z zamkiem) minie zaczep suwadła, zaczep suwadła podnosi się pod wpływem działania donośnika magazynka.
4. Podczas drogi powrotnej zespołu ruchomego w przód, zostaje on zatrzymany dolnymi ryglami zamka na zaczepie suwadła.

### **B. Wypięcie magazynka (lub zastąpienie naładowanym)**

1. Po przyłączeniu magazynka z nabojami, donośnik znajduje się głęboko w kadłubie magazynka i nie napiera na kołek zaczepu suwadła.
2. Zaczep suwadła, ze względu na skos powierzchni oporowej i napór zamka pod wpływem sprężyny powrotnej, dalej pewnie utrzymuje zespół ruchomy w tylnym położeniu.

Zwolnienie zespołu ruchomego z zaczepu jest możliwe przez:

**C. Naciśnięcie dźwigni zaczepu suwadła**

1. Przy naciśnięciu na dźwignię zaczepu suwadła, wymuszony zostaje ruch zaczepu suwadła w dół.
2. Zespół ruchomy zostaje zwolniony z zaczepu i pod wpływem sprężyny powrotnej porusza się w przód.

**LUB**

**D. Odciągnięcie rękojeści przeładowania**

1. Po odciągnięciu zespołu ruchomego w tył, zamek przestaje napierać na zaczep suwadła.
2. Zaczep pod wpływem swojej sprężyny obniża się poniżej drogi rygli zamka.
3. Po zwolnieniu rękojeści przeładowania, suwadło pod wpływem sprężyny powrotnej porusza się w przód.



### **2.3. Wyposażenie karabinka standardowego**

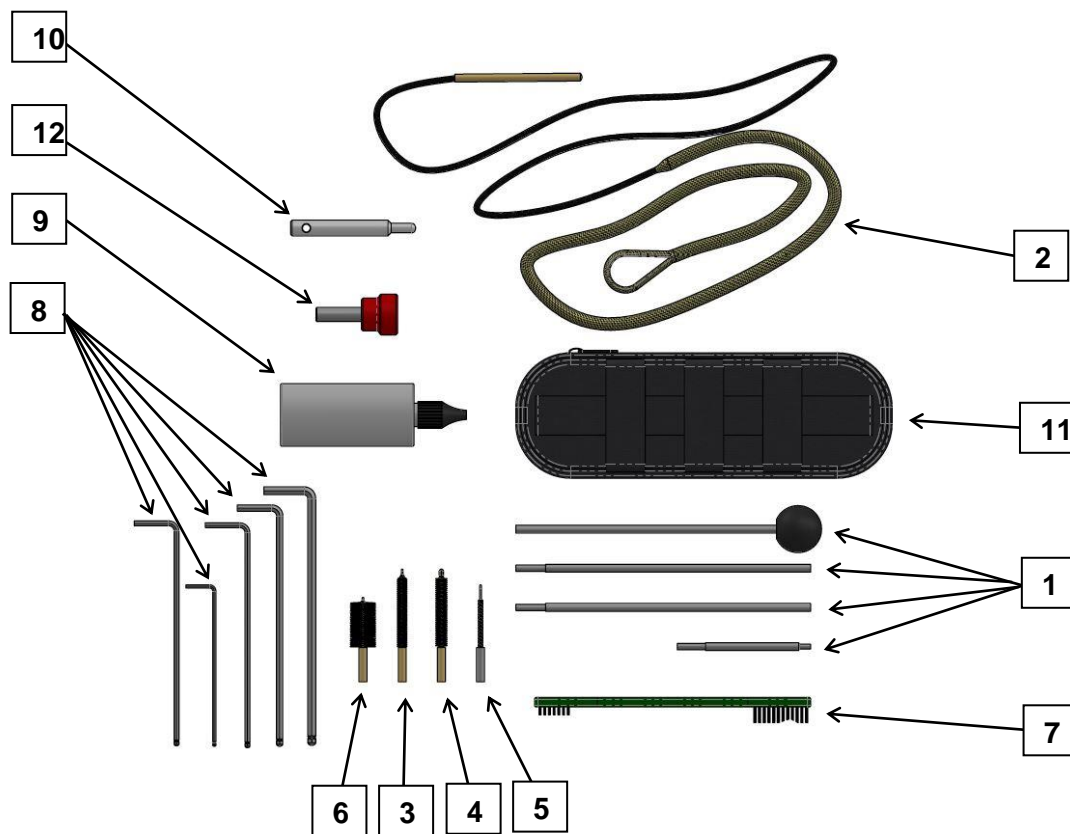
Dodatkowe wyposażenie karabinka MSBS GROT w wersji A2 stanowią elementy wymienione poniżej:

1. przybornik z przyborami wraz z odrzutnikiem do strzelania amunicją ćwiczebną,
2. magazynki 30-nabojowe (ilość uzależniona od Zamawiającego),
3. klipsy do łączenia magazynków,
4. mechaniczne przyrządy celownicze,
5. nóż-bagnet,
6. pas nośny dwupunktowy,
7. chwyt przedni M-LOK,
8. osłony łoża (ilość uzależniona od Zamawiającego):
  - zespół ogranicznika chwytu M-LOK
  - zespół okładziny dolnej 2 slotowej M-LOK
  - zespół okładziny bocznej 2 slotowej M-LOK
  - zespół okładziny bocznej 3 slotowej M-LOK

1. **Przybory do karabinka** (rys. 23) służą do rozkładania, składania, czyszczenia i konserwacji broni.

Komplet przyborów zawiera:

- wycior skręcany, czteroczęściowy,
- wycior sznurkowy,
- szczoteczkę mosiężną do przewodu lufy,
- szczoteczkę włosianą do przewodu lufy,
- końcówkę wyciora z oczkiem,
- szczoteczkę do czyszczenia komory gazowej,
- szczoteczkę 2-stronną na trzonku,
- klucz imbusowy 1/8 cala,
- klucz imbusowy 2,
- klucz imbusowy 3,
- klucz imbusowy 4,
- klucz imbusowy 5,
- olejarkę,
- kawałki czyściwa (flaneli),
- klucz do regulacji muszki,
- materiałowe etui,
- odrzutnik do strzelania amunicją ćwiczebną.



Rys. 23. Przybory do karabinka: 1 – wycior skręcany; 2 – wycior sznurkowy; 3 – szczoteczka mosiężna do przewodu lufy; 4 – szczoteczka włosiana do przewodu lufy; 5 – końcówka wyciora z oczkiem; 6 – szczoteczka do czyszczenia komory gazowej; 7 – szczoteczka 2-stronna na trzonku; 8 – klucz imbusowy: 1/8 cala, 2 mm, 3 mm, 4 mm, 5 mm; 9 – olejarka; 10 – klucz do regulacji muszki; 11 – materiałowe etui; 12 – odrzutnik do strzelania amunicją ćwiczebną

**Wycior skręcany** służy do wprowadzania szczoteczek do przewodu lufy, komory gazowej, otworów suwadła oraz innych otworów i części karabinka. Wycior składa się z czterech skręconych ze sobą segmentów, przy czym dwa z nich mają na jednym końcu gwint zewnętrzny, na drugim wewnętrzny, jeden posiada na obu końcach gwinty zewnętrzne oraz jeden ma gwint wewnętrzny z jednej strony a z drugiej zamocowaną obrotowo rękojeść wykonaną z tworzywa sztucznego.

**Wycior sznurkowy** służy do czyszczenia przewodu lufy. Składa się z części wprowadzającej do lufy oraz części roboczej z zatopioną szczoteczką mosiężną dla lepszego usuwania zanieczyszczeń. Wycior wprowadza się do przewodu lufy mniejszą średnicą a następnie wyciąga, aż do wejścia sznura z zatopioną szczoteczką. Przeciągając kilkakrotnie w jedną i w drugą stronę czyści się przewód lufy.

**Szczoteczka mosiężna do przewodu lufy** po nakręceniu na wycior jest używana do czyszczenia i konserwacji przewodu lufy.

**Szczoteczka włosiana do przewodu lufy** po nakręceniu na wycior jest używana do czyszczenia i konserwacji przewodu lufy.

**Końcówka wyciora z oczkiem** po nakręceniu na wycior i przewleczeniu przez jego oczko czyściwa (flaneli) służy do czyszczenia i konserwacji przewodu lufy.

**Szczoteczka do czyszczenia komory gazowej (o większej średnicy)** po nakręceniu na wycior służy do czyszczenia komory gazowej.

**Szczoteczka 2-stronna na trzonku** jest używana do czyszczenia powierzchni zewnętrznych oraz trudno dostępnych miejsc części broni.

**Klucz imbusowy 1/8 cala** służy do odkręcania i dokręcania wkrętów akcesoryjnych typu chwyt przedni, szyna boczna, osłony łoża w standardzie M-LOK.

**Klucz imbusowy 2** służy do odkręcania i dokręcania śrub mocujących odbijacz łusek i zaślepkę okna wyrzutowego.

**Klucz imbusowy 3** służy do regulacji oporu przełączania pozycji przełącznika rodzaju ognia-bezpiecznika.

**Klucz imbusowy 4** służy do odkręcania i dokręcania śrub mocujących klipsy do magazynków.

**Klucz imbusowy 5** służy do odkręcania i dokręcania zacisków mocujących zespół lufy podczas jej wymiany oraz do montażu odrzutnika do strzelania amunicją ślepą.

**Olejarka** służy do przechowywania oleju stosowanego do czyszczenia i konserwacji broni.

**Czyściwo (flanela)** służy do czyszczenia wszystkich elementów broni, zwłaszcza do czyszczenia przewodu lufy.

**Klucz do regulacji muszki** umożliwia zmianę wysokości muszki podczas doprowadzania karabinka do celności.

**Materiałowe etui** służy do przechowywania elementów przybornika. Etui posiada system mocowania MOLLE 25 mm. 1.

**Odrzutnik do strzelania amunicją ćwiczebną** zwiększa ciśnienie gazów prochowych, działające na tłok gazowy umożliwiając strzelanie amunicją ślepą. Montaż odrzutnika – **pkt 3.3.4.**;

**2. Magazynki** 30-nabojowe (w ilości określonej przez zamawiającego) są zamienne z większością magazynków dedykowanych do karabinków systemu M16 (AR-15), poza nielicznymi przypadkami braku zamienności np. Magpul PMAG Gen 3.

**Uwaga:** przed użyciem magazynka systemu M16 (AR-15) należy przeprowadzić weryfikację magazynka poprzez podłączenie do broni i odręczne przeładowanie, a jeśli to możliwe także sprawdzenie strzelaniem.

**3. Klipsy do łączenia magazynków** umożliwiają połączenie w zespół 2 szt. magazynków.

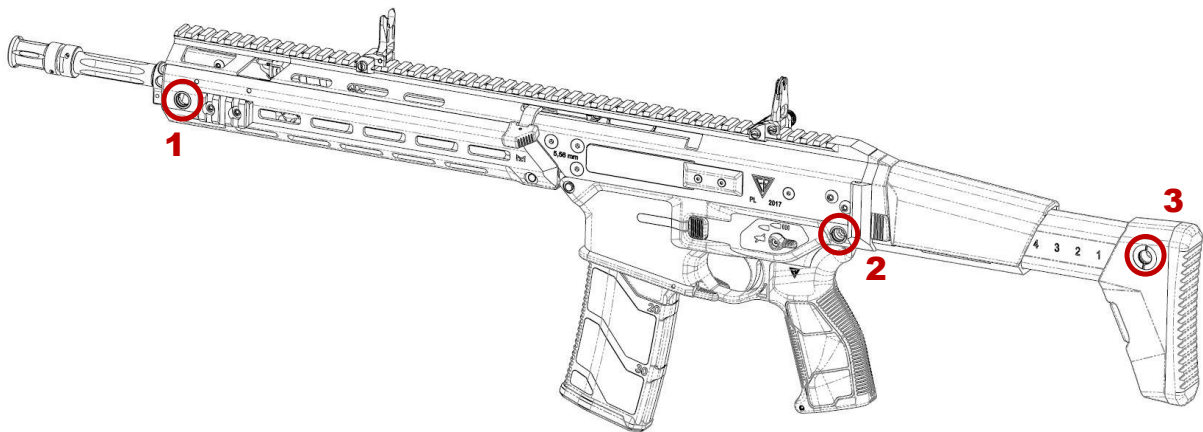
W celu montażu klipsów należy:

1. odkręcić nakrętkę łącznika na pasie górnym i dolnym;
2. założyć pas górny na magazynki, tak aby śruba znajdowała się pomiędzy magazynkami i wstępnie przykręcić śrubę;
3. założyć pas dolny na magazynki, tak aby śruba znajdowała się pomiędzy magazynkami i wstępnie przykręcić śrubę;
4. ustawić magazynki w klipsach tak, aby prawy magazynek znajdował się o około 3 cm niżej;
5. dokręcić śruby przy pomocy klucza imbusowego.

**4. Mechaniczne przyrządy celownicze** składają się z oddzielnych: zespołu muszki i zespołu celownika przeziernikowego zamontowanych na szynie na komorze zamkowej. W zależności od uwarunkowań strzelca oraz zastosowanych pozostałych przyrządów celowniczych, zespół muszki i zespół celownika mogą być przemontowane w wybrane wycięcia szyny. Po przemontowaniu zespołu celownika lub zespołu muszki, karabinek należy ponownie doprowadzić do celności.

**5. Nóż-bagnet** – patrz „Instrukcja obsługi i użytkowania noża-bagnetu”

**6. Pas nośny 2 punktowy** ułatwia przenoszenie karabinka oraz umożliwia zachowanie obu rąk wolnych podczas przenoszenia karabinka. Pas posiada możliwość regulacji długości za pomocą pętli regulacyjnej.



Rys. 24. Punkty montażowe pasa nośnego: 1 – na łożu, 2 – na komorze spustowej, 3 – na kolbie

Montaż pasa nośnego 2-punktowego:

1. położyć karabinek na prawym boku (dla strzelca praworęcznego);
2. wpiąć końcówkę pasa (z pętlą regulacyjną) w punkt montażowy na łożu („1”);
3. wpiąć końcówkę pasa (z metalową obręczą) w punkt montażowy na komorze spustowej („2”) lub na kolbie („3”).

7. **Chwyt przedni** jest wyposażony w system mocowania M-LOK. Może być przyłączony do łoża (lub innego elementu) wyposażonego w otwory przeznaczone do montażu akcesoriów M-LOK (oznaczone logo „M”). Służy jako element ułatwiający przenoszenie i utrzymywanie broni podczas strzelania. Montaż chwytu – **pkt 3.3.5.**;
8. **Osłony łoża** są wyposażone w system mocowania M-LOK i przeznaczone do montażu na konkretnym profilu łoża zastosowanym do karabinka MSBS. Po zamocowaniu w obrębie komory gazowej chronią dłoń przed nagrzewającym się łożem podczas długotrwałego strzelania z karabinka. Montaż osłon łoża – **pkt 3.3.5.**;

### **3. ROZKŁADANIE I SKŁADANIE KARABINKA**

Wyróżnia się częściowe i całkowite rozkładanie broni. Częściowe rozłożenie karabinka wykonuje się w przypadku Obsługiwania Bieżącego, natomiast całkowite rozłożenie karabinka – podczas Obsługiwania Okresowego. Karabinek charakteryzuje się podatnością obsługową, diagnostyczną i naprawczą zgodnie z wymaganiami zawartymi w NO-06-A104:2005.

Rozkładanie i składanie karabinka należy przeprowadzać na stole lub czystej podściółce. Części i mechanizmy należy układać w kolejności ich rozkładania, pamiętając o ostrożnym obchodzeniu się z nimi, nie kładzeniu jednej części na drugą i nie stosowaniu nadmiernej siły i gwałtownych uderzeń przy rozkładaniu części i mechanizmów.

Podczas składania karabinka należy porównywać numery na jego częściach z numerem na komorze zamkowej. W każdym przypadku powinny być zgodne.

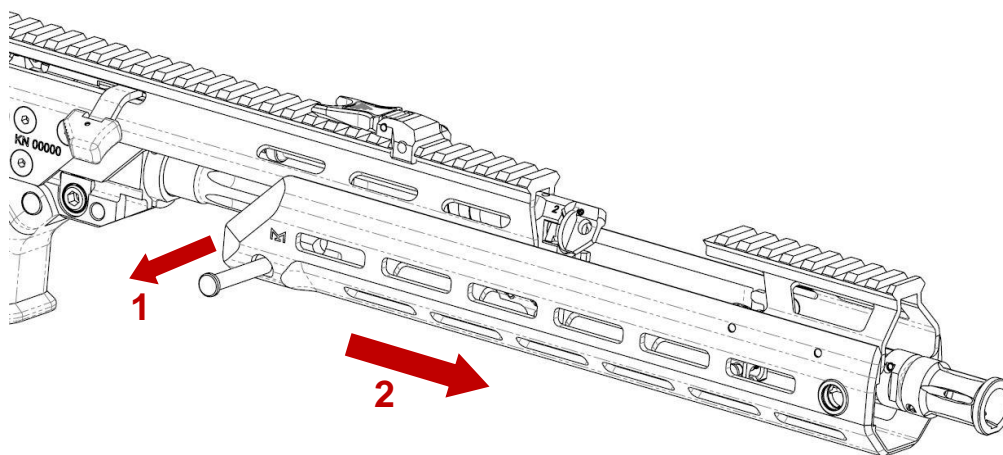
#### **3.1. Rozkładanie i składanie karabinka**

##### **3.1.1. Częściowe rozkładanie broni**

W celu częściowego rozłożenia karabinka należy:

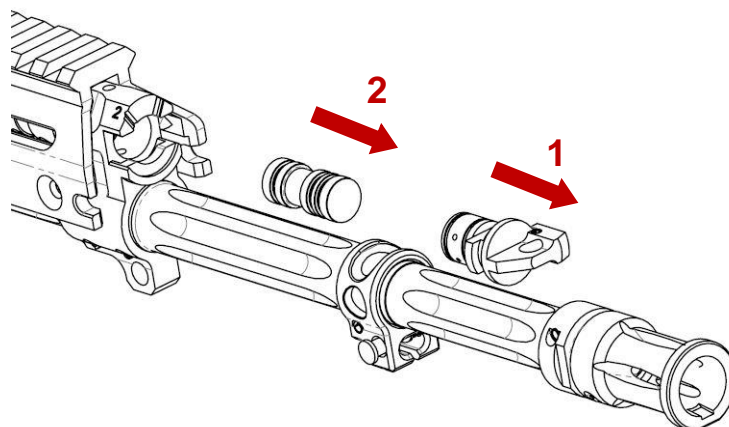
1. odłączyć magazynek i sprawdzić, czy nie ma naboju w komorze naboju;  
w tym celu:
  - wcisnąć przycisk zatrzasku magazynka i wysunąć magazynek z gniazda;
  - odciągnąć suwadło do tylnego położenia i zatrzymać zespół ruchomy w tylnym położeniu za pomocą dźwigni zaczepu suwadła, poprzez jej uniesienie;
  - sprawdzić, czy nie ma naboju w komorze naboju;
  - po upewnieniu się, że nie ma naboju w komorze naboju, zwolnić suwadło do przedniego, skrajnego położenia, naciskając w dół dźwignię zaczepu suwadła lub przesuwając w tył rączkę napinacza;

2. odłączyć łożo od komory zamkowej; w tym celu:
- wysunąć łącznik łoża z gniazda w przedniej części obsady lufy i otworów w tylnej części łoża;
  - wysunąć łożo do przodu tak, aby wypusty nakładki łoża wyszły z wycięć w górnej części płaszcza komory zamkowej;



Rys. 25. Odłączenie łoża od komory zamkowej

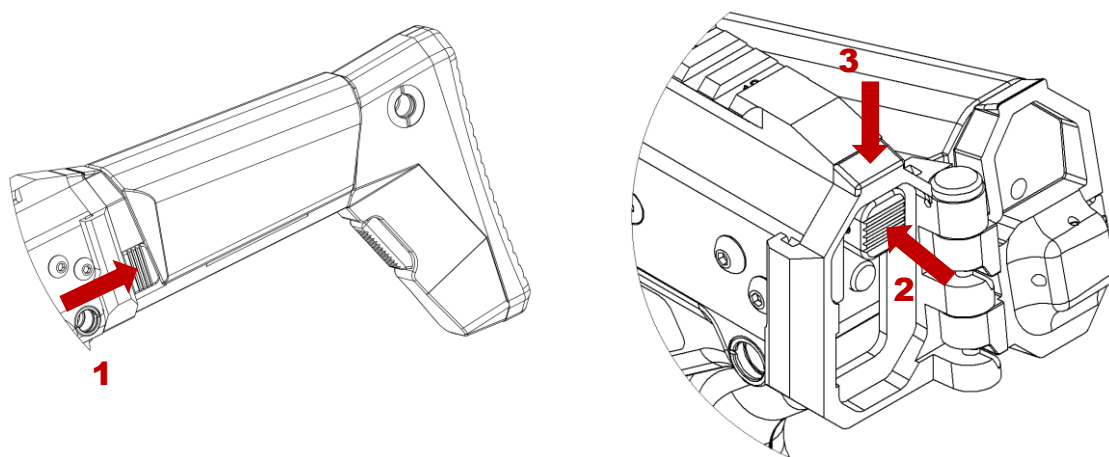
3. rozłożyć węzeł gazowy; w tym celu:
- obrócić regulator, poza zakres pracy, aż do położenia poziomego (naprzeciw bocznych wycięć komory gazowej) i wyjąć regulator z komory gazowej;
  - pochylić karabin do przodu tak, aby tłok gazowy wysunął się z komory gazowej. Jeżeli tłok gazowy nie wypada pod własnym ciężarem, należy trzymając karabin skierowany lufą w dół, kilkakrotnie odciągnąć do tylnego położenia i zwolnić zespół ruchomy



Rys. 26. Rozłożenie węzła gazowego

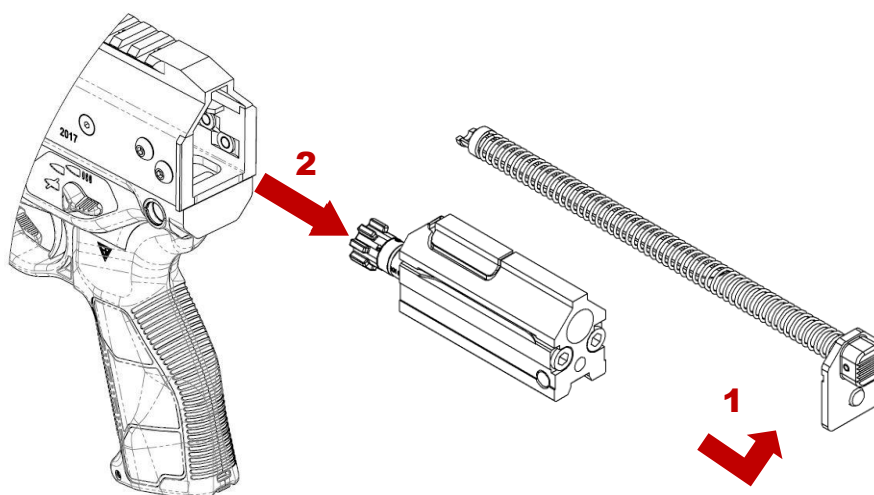


4. odłączyć obsadę kolby wraz z kolbą; w tym celu:
- wcisnąć zatrzask blokady kolby i złożyć kolbę na prawą stronę broni;
  - wcisnąć i przytrzymać występ tylca mechanizmu powrotnego;
  - zsunąć w dół z prowadnic tylca komory zamkowej obsadę kolby wraz z kolbą;

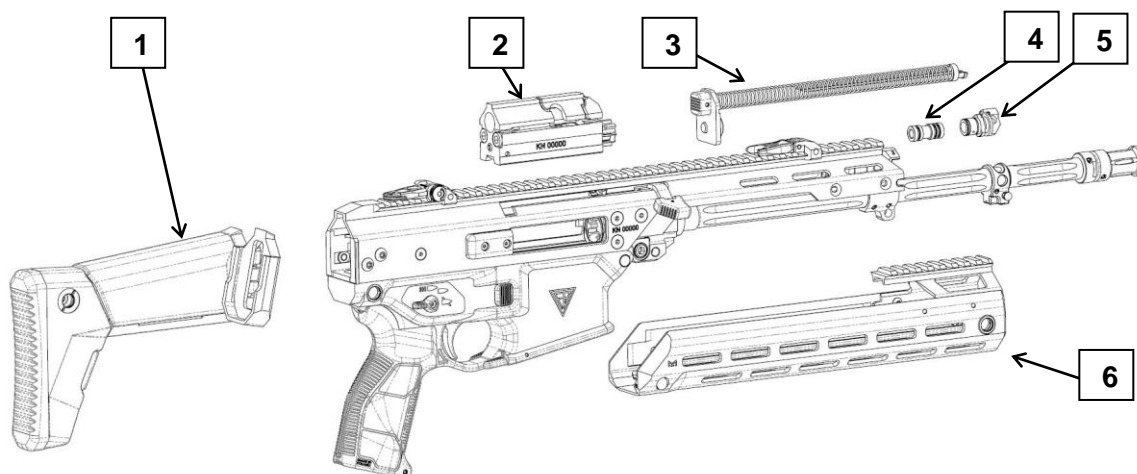


Rys. 27. Demontaż kolby

5. odłączyć suwadło z zamkiem; w tym celu:
- wysunąć zespół mechanizmu powrotnego z komory zamkowej;
  - pochylić tylną część karabinka w dół, aż do wysunięcia się suwadła wraz z zamkiem z komory zamkowej;



Rys. 28. Demontaż mechanizmu powrotnego i zespołu ruchomego



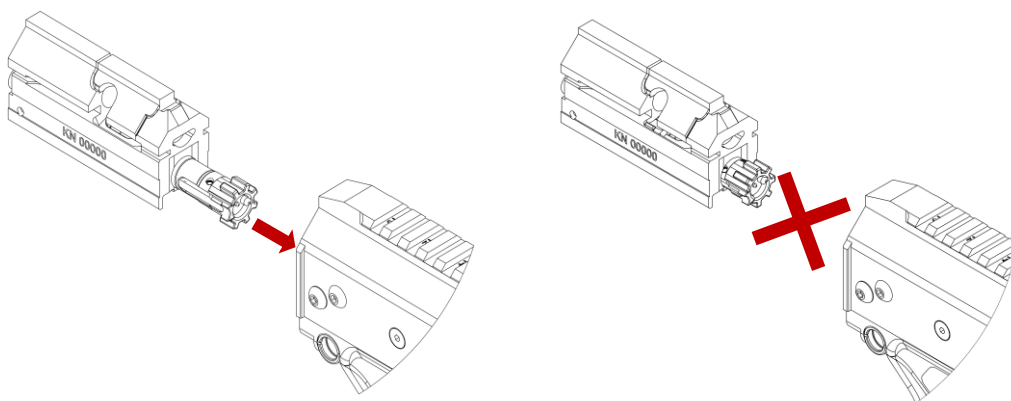
Rys. 29. Broń częściowo rozłożona: 1 –zespół kolby; 2 – zespół suwadła z zamkiem;  
3 - zespół mechanizmu powrotnego; 4 –tłok gazowy; 5 –zespół regulatora gazowego;  
6 – zespół łoża wersja A2

### 3.1.2. Składanie broni po częściowym rozkładaniu

W celu złożenia karabinka po częściowym rozłożeniu należy:

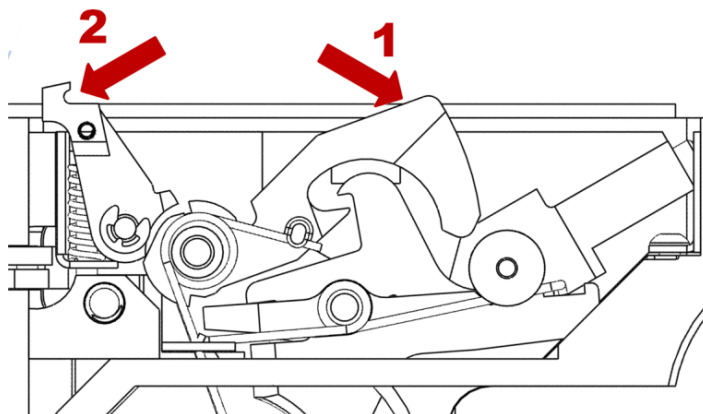
1. złożyć węzeł gazowy; w tym celu:
  - włożyć tłok gazowy do komory gazowej, zwracając uwagę, żeby płaska strona tłoka znajdowała się z otwartej strony komory gazowej;
  - włożyć regulator gazowy do komory gazowej tak, aby skrzydełka regulatora weszły w boczne wycięcia komory gazowej i obrócić go do położenia „1”;

**Uwaga:** należy dokonać wzrokowego sprawdzenia położenia regulatora na poz. „1”, poprzez weryfikację czy zatrzask regulatora dokładnie osiadł we właściwym wycięciu ustalającym komory gazowej (nie należy ustawiać regulatora w położeniach niustalonych, zwłaszcza na występach zewnętrznych komory gazowej);
2. dołączyć łoże do komory zamkowej; w tym celu:
  - wsunąć łoże od przodu tak, aby wypustki nakładki weszły w wybrania w górnej części komory zamkowej;
  - zgrać otwór przedniego gniazda w obsadzie lufy z otworami w tylnej części łoża;
  - wcisnąć kolek łącznika łoża;
3. wsunąć suwadło z zamkiem do komory zamkowej; w tym celu:
  - naprowadzić występy prowadzące suwadła na prowadnice i wsunąć suwadło do komory zamkowej, przy czym należy zwrócić uwagę, aby zamek znajdował się w położeniu odryglowanym tj. maksymalnie wysunięty z suwadła;



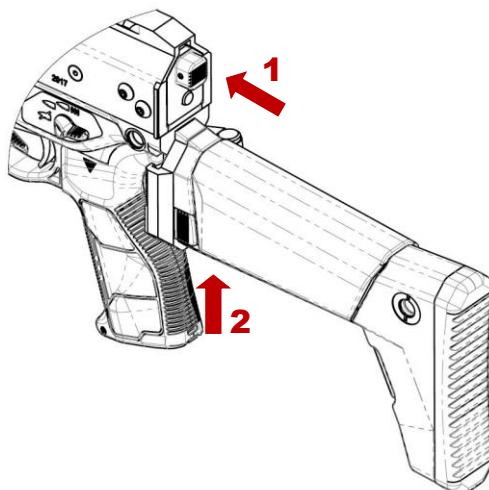
Rys. 30. Montaż suwadła z zamkiem – wymagana pozycja zamka

- przesunąć suwadło do skrajnego przedniego położenia;
  - urządzenie powrotne umieścić w otworze suwadła;
4. dołączyć kolbę; w tym celu:
- upewnić się, że kurek jest napięty i zatrzymany na zaczepie spustu samoczynnego; jeżeli nie, należy napiąć kurek i przesunąć w przód ramiona spustu samoczynnego;



Rys. 31. Napięcie kurka i ustawienie spustu samoczynnego

- obrócić komorę spustową do połączenia się z komorą zamkową;
- wcisnąć i przytrzymać występ tylca mechanizmu powrotnego;



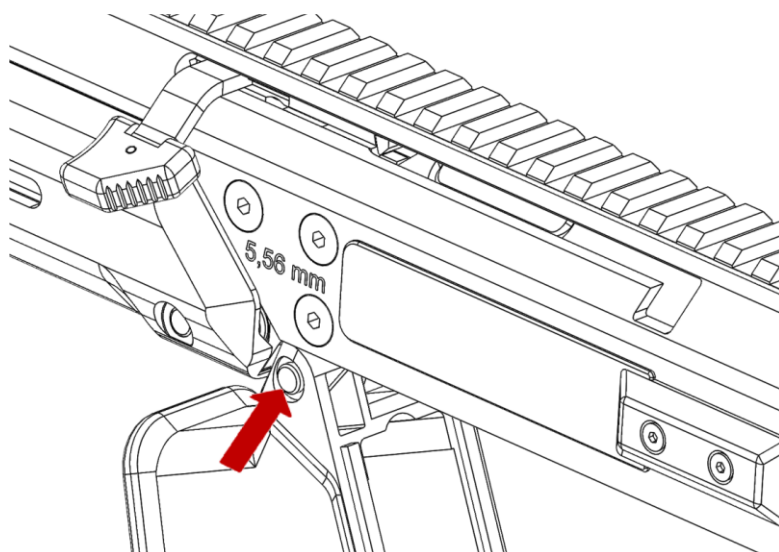
Rys. 32. Montaż kolby

- wsunąć obsadę kolby na prowadnice tylca i przesunąć w górę do oporu (występ tylca mechanizmu powrotnego znajdzie się w wycięciu kształtowym obsady kolby).

### 3.1.3. Całkowite rozkładanie broni

W celu całkowitego rozłożenia karabinka należy:

1. rozłożyć częściowo karabinek – pkt 3.1.1.;
2. odłączyć komorę spustową; w tym celu:
  - wysunąć łącznik komory spustowej z tylnego gniazda w obsadzie lufy oraz otworów w występach przedniej części kadłuba komory spustowej;



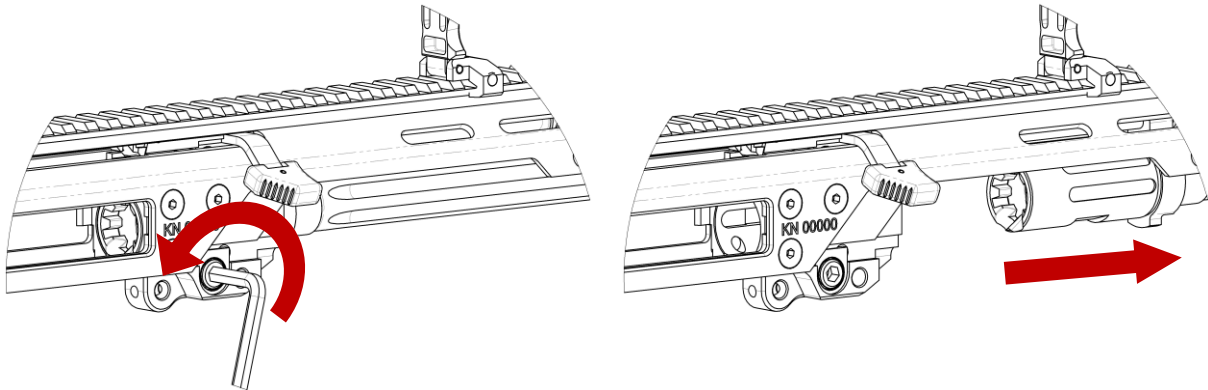
Rys. 33. Wysunięcie łącznika komory spustowej

3. odłączyć i rozłożyć lufę; w tym celu:

- odkręcić śrubę rygli mocujących lufę wykorzystując klucz imbusowy nr 5;

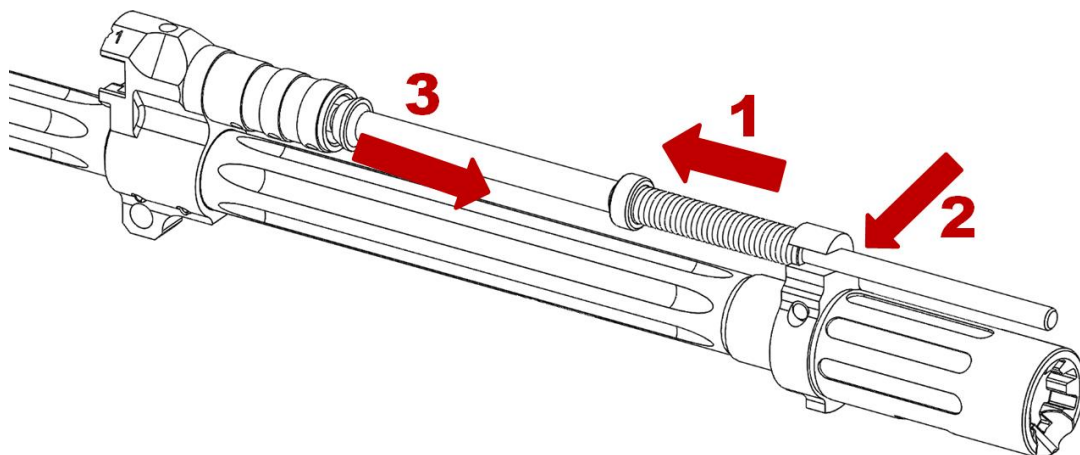
**Uwaga:** Należy zwrócić uwagę na włożenie klucza do samego dna gniazda śruby.

- wyjąć lufę z obsady;



Rys. 34. Demontaż lufy

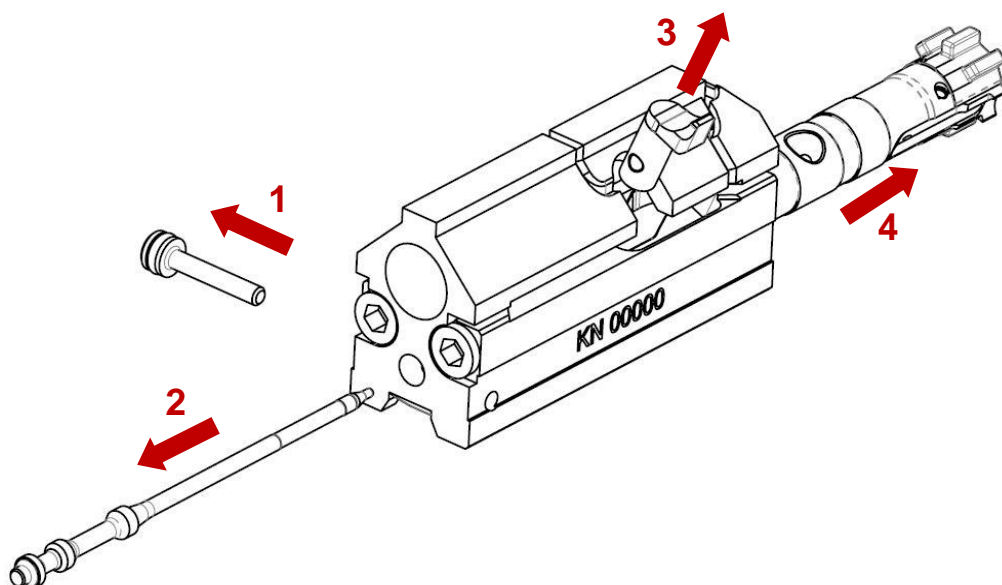
- ściągnąć sprężynę powrotną popychacza w kierunku wylotu lufy, tak aby jej koniec wyszedł z gniazda w tulei ryglowej lufy;
- wysunąć popychacz w bok, przez wycięcie w gnieździe tulei ryglowej lufy;
- wysunąć popychacz z komory gazowej i zsunąć z niego sprężynę;



Rys. 35. Rozłożenie lufy

4. odłączyć zamek od suwadła; w tym celu:

- wybić kołek mocujący iglicę;
- wyjąć iglicę;
- wyjąć trzpień sterujący zamka (wodzik);
- wysunąć zamek z suwadła.



Rys. 36. Odłączenie zamka od suwadła

### 3.1.4. Składanie broni po całkowitym rozkładaniu

W celu złożenia karabinka po całkowitym rozkładaniu należy:

1. dołączyć zamek do suwadła; w tym celu:
  - wsunąć zamek do suwadła;
  - ustalić położenie zamka trzpieniem sterującym (wodzikiem), wsuwając go w wycięcie (krzywkę) suwadła i otwór w zamku;

**Uwaga:** Należy zwrócić uwagę, żeby ramie wodzika było skierowane na zewnątrz suwadła.

**Uwaga:** Należy zwrócić uwagę na położenie wyciągu – powinien znaleźć się po tej stronie suwadła, na którą mają być wyrzucane łuski.

- włożyć iglicę w gniazdo w suwadle na taką głębokość, aby iglica wystawała z suwadła na wysokość około 2-3 mm;
- zablokować iglicę kołkiem, wsuwając go do oporu w jego gniazdo;

**Uwaga:** Należy zwrócić uwagę, czy kołek iglicy nie wystaje ze swojego gniazda ponad powierzchnię bocznej ściany suwadła.

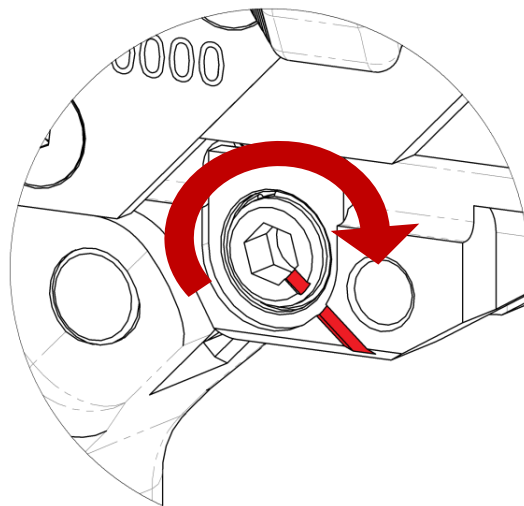
2. złożyć i dołączyć lufę; w tym celu:
  - nałożyć sprężynę powrotną na popychacz;

- wsunąć koniec popychacza (przeciwny do końca, na który nakłada się sprężynę) do komory gazowej;
- ściągnąć sprężynę powrotną popychacza w kierunku wylotu lufy;
- wsunąć popychacz z boku, w wycięcie w gnieździe w tulei ryglowej lufy;
- puścić sprężynę powrotną i upewnić się, że pewnie trzyma się w gnieździe;
- wsunąć lufę w obsadę lufy;

**Uwaga:** Podczas wsuwania lufy w obsadę lufy należy zwrócić uwagę, czy lufa weszła w obsadę, aż do oparcia się o nią kołnierzem oporowym.

- dokręcić śrubę rygli mocujących lufę, aż do zgrania znacznika na śrubie ze znacznikiem na obsadzie lufy;

**Uwaga:** W przypadku dokręcenia śruby dalej niż znacznik, nie należy jej odkręcać, a pozostawić tak aż do następnego odkręcania lufy.



Rys. 37. Przykręcenie lufy

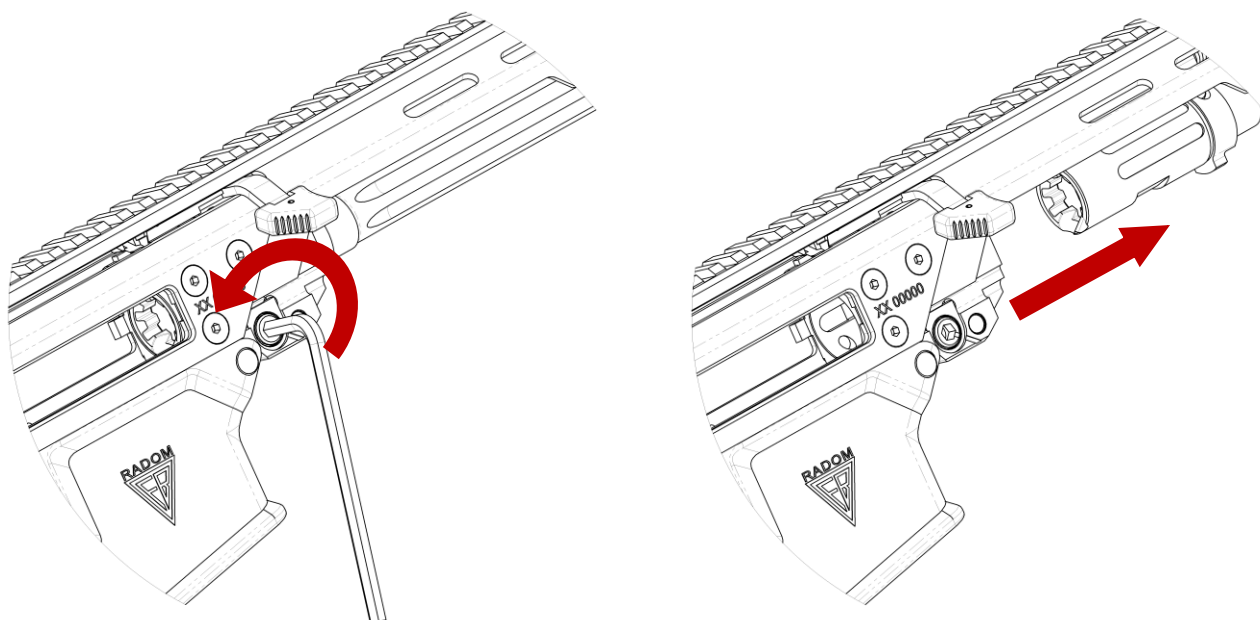
3. dołączyć komorę spustową; w tym celu:
  - zgrać otwory w przedniej części kadłuba komory spustowej z gniazdem w obsadzie lufy;
  - wcisnąć kołek łącznikowy komory spustowej;
4. Dalsze czynności związane ze składaniem wykonać zgodnie z – pkt 3.1.2.;

## 3.2. Wymiana lufy

W celu wymiany lufy w karabinku należy:

1. rozładować broń i sprawdzić, czy w komorze nabojeowej nie pozostał nabój; w tym celu:
  - wcisnąć przycisk zaczepu magazynka i odłączyć magazynek;
  - odciągnąć za pomocą rączki napinacza suwadło do tylnego położenia i zatrzymać zespół ruchomy w tylnym położeniu za pomocą dźwigni zaczepu suwadła poprzez jej podniesienie;
  - upewnić się, czy nie ma naboju w komorze nabojeowej;
  - pozostawić zespół ruchomy w tylnym położeniu;
2. odłączyć lufę; w tym celu:
  - odłączyć łożo od komory zamkowej – **pkt 3.1.1. ppkt 2**;
  - odkręcić śrubę rygli mocujących lufę wykorzystując klucz imbusowy nr 5;

**Uwaga:** Należy zwrócić uwagę na włożenie klucza do samego dna gniazda śruby.



Rys. 38. Odkręcanie rygli mocujących lufy i demontaż lufy

- wyjąć lufę z obsady (wyjęcie lufy będzie możliwe wyłącznie przy suwadle w tylnym położeniu);



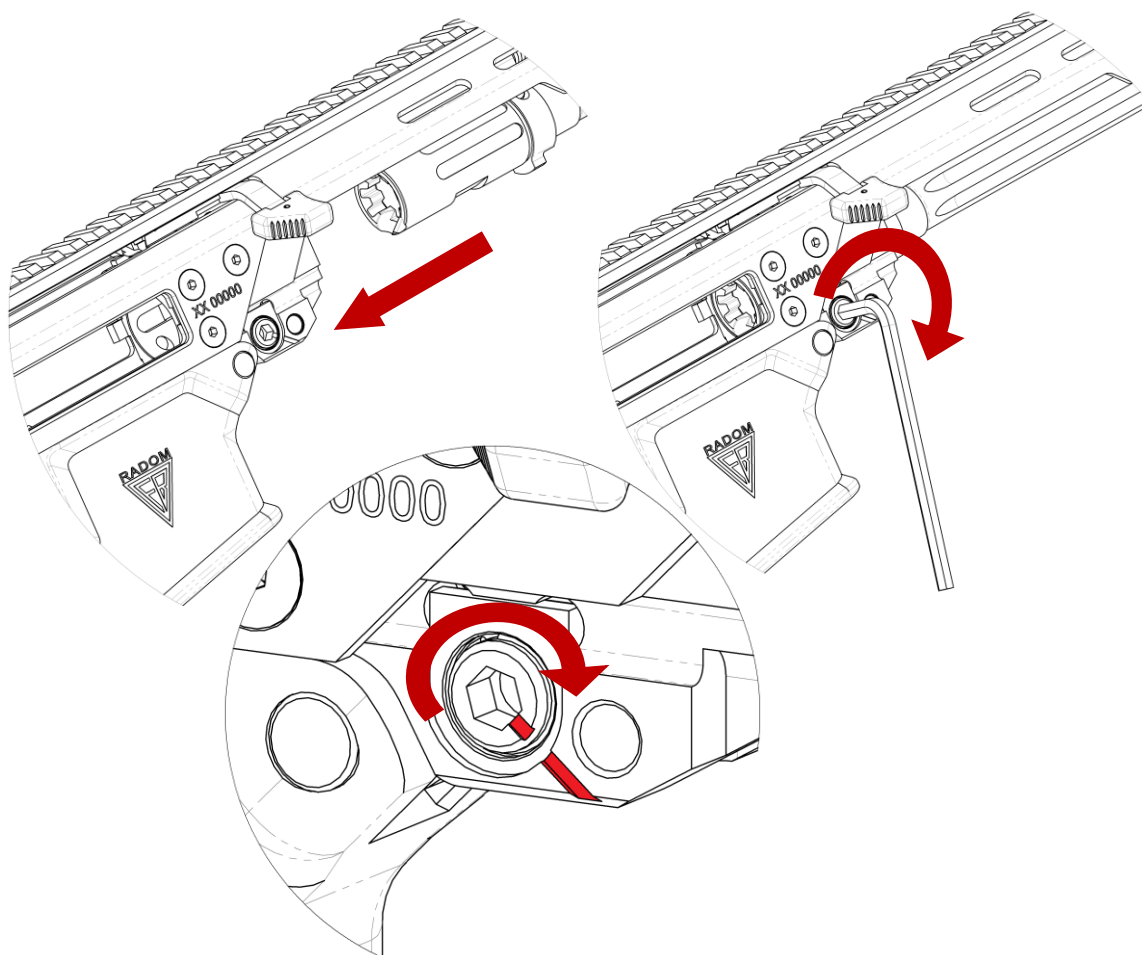
3. przyłączyć lufę docelową; w tym celu:
- włożyć lufę w obsadę (włożenie lufy będzie możliwe wyłącznie przy zespole ruchomym w tylnym położeniu);

**Uwaga:** Podczas wsuwania lufy w obsadę lufy należy zwrócić uwagę, czy lufa weszła w obsadę, aż do oparcia się o nią kołnierzem oporowym.

- dokręcić śrubę rygli mocujących lufę, aż do zgrania znacznika na śrubie ze znacznikiem na obsadzie lufy;

**Uwaga:** W przypadku dokręcenia śruby dalej niż znacznik, nie należy jej odkręcać, a pozostawić tak aż do następnego odkręcania lufy.

- zwolnić zespół ruchomy z zaczepu;



Rys. 39. Montaż lufy i jej przykręcenie

- dołączyć łożo do komory zamkowej – **pkt 3.1.2. ppkt 2;**

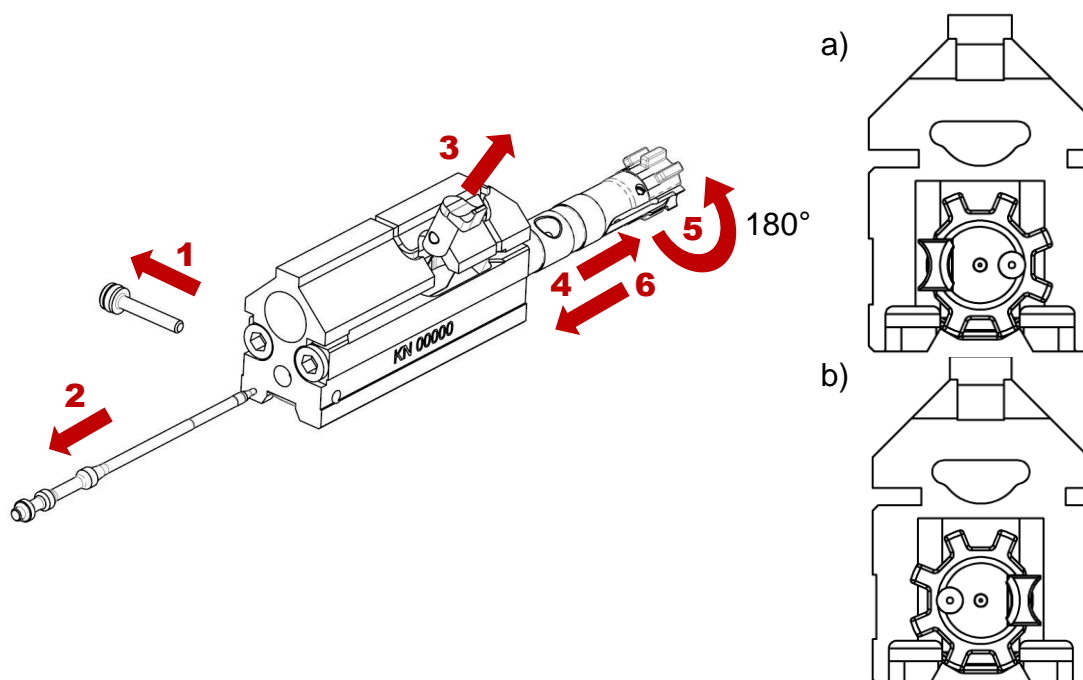
### 3.3. Konfigurowanie karabinka

#### 3.3.1. Zmiana kierunku wyrzucania łusek

Zmiany kierunku wyrzucania łusek dokonuje się w celu dostosowania karabinka do potrzeb strzelców leworęcznych, których bezpieczeństwo wymaga wyrzucania łusek na lewą stronę broni.

W celu zmiany kierunku wyrzucania łusek należy:

1. częściowo rozłożyć broń – pkt 3.1.1. (pomiąć ppkt 2, 3);
2. odłączyć zamek od suwadła – pkt 3.1.3. ppkt 4;



Rys. 40. Zmiana kierunku wyrzucania łusek: a) położenie wyciągu do wyrzucania łusek na prawą stronę; b) położenie wyciągu do wyrzucania łusek na lewą stronę

3. obrócić zamek o 180° i dołączyć do suwadła tak, aby wyciąg znajdował się po przeciwnej stronie wycięcia w suwadle, do demontażu trzpienia sterującego (wodzika);
4. połączyć suwadło z zamkiem – pkt 3.1.4. ppkt 1;
5. odłączyć zaślepkę okna wyrzutowego i odbijacz łusek:
  - za pomocą klucza imbusowego nr 2 odkręcić wkręty mocujące zaślepkę okna i zdemontować zaślepkę;

- za pomocą klucza imbusowego nr 2 odkręcić wkręty mocujące odbijacz łusek i zdemontować odbijacz;

**Uwaga:** Należy zwrócić uwagę na włożenie klucza do samego dna gniazda śruby.

6. dołączyć zaślepkę okna wyrzutowego na prawym oknie, a odbijacz łusek na lewym oknie wyrzutowym:

- umieścić zaślepkę w nieczynnym oknie wyrzutowym, opierając ją przednim wycięciem o przednią krawędź okna, a tylną część zrównać z gniazdami wkrętów mocujących i zamocować wkrętami;
- umieścić odbijacz łusek za czynnym oknem wyrzutowym łusek i zamocować wkrętami;

**Uwaga:** Przed wkręceniem, należy nanieść na wkręty niewielką ilość hamownika do gwintów. Producent zaleca stosowanie hamownika Loctite 243.

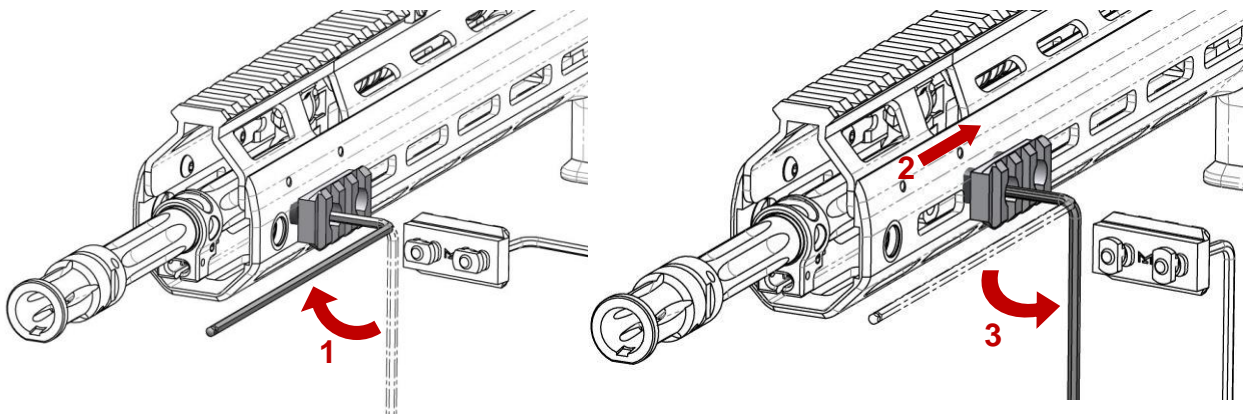
7. złożyć karabinek – pkt 3.1.2.;

### 3.3.2. Zmiana umiejscowienia szyny łoża

Szyna akcesoryjna łoża może być umiejscowiona w wycięciach montażowych, w konfiguracji dopasowanej do indywidualnego wyposażenia oraz preferencji Użytkownika.

W celu zmiany umiejscowienia szyny łoża należy:

1. poluzować nakrętki M-LOK za pomocą klucza imbusowego 1/8 cala tak, aby obróciły się o 90° i odblokowały możliwość wyjęcia szyny z wycięcia montażowego;



Rys. 41. Zmiana umiejscowienia szyn łoża

2. przełożyć odcinek szyny w wybrane wycięcie montażowe;

3. Zaciśnąć nakrętki M-LOK za pomocą klucza imbusowego 1/8 cala tak, aby obróciły się o 90° i zablokowały możliwość wyjęcia szyny z wycięcia montażowego;

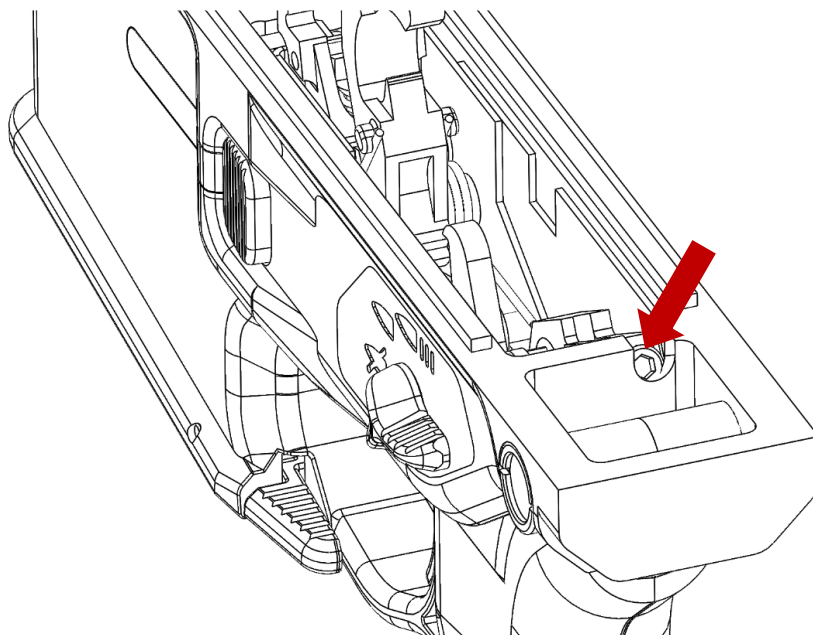
**Uwaga:** w karabinkach wersji A2 zastosowano przedłużone łoża z nakładką i 1 szyną akcesoryjną przyłączoną do gniazda w standardzie M-LOK, natomiast w karabinkach wersji A1 zastosowano łoża krótkie z 3 szynami przyłączonymi do gniazd w standardzie MOE, co powoduje że szyny nie są zamienne między tymi standardami.

### 3.3.3. Regulacja oporu przełączania pozycji selektora

Przełącznik rodzaju ognia-bezpiecznik posiada możliwość regulacji oporu przełączania pomiędzy pozycjami.

W celu regulacji oporu przełączania należy:

1. częściowo rozłożyć karabinek – pkt 3.1.1. (pomiąć ppkt 2, 3);
2. za pomocą klucza imbusowego nr 3 obrócić śrubę regulacyjną:
  - w prawo – większy opór;
  - w lewo – mniejszy opór;



Rys. 42. Regulacja oporu przełączania pozycji przełącznika rodzaju ognia-bezpiecznika

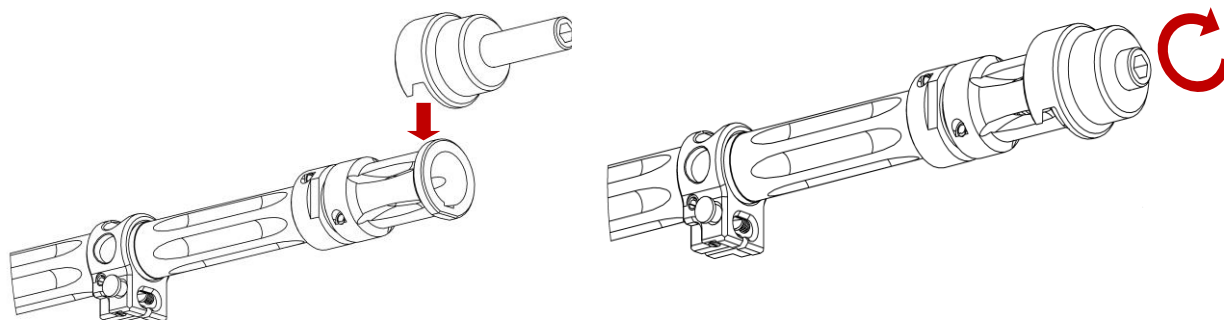
3. złożyć karabinek – pkt 3.1.2.;

### 3.3.4. Przygotowanie karabinka do strzelania amunicją ćwiczebną

Właściwe funkcjonowanie automatyki broni, przy strzelaniu amunicją ćwiczebną, wymaga zastosowania odrzutnika, zwiększającego ciśnienie gazów prochowych, działające na tłok gazowy.

W celu przygotowania karabinka do strzelania amunicją ćwiczebną należy:

1. nasunąć zespół odrzutnika na kołnierz urządzenia wylotowego;
2. dokręcić wkrętkę odrzutnika wykorzystując klucz imbusowy nr 5, aż do oparcia się stożka wkrętki odrzutnika o stożkową powierzchnię urządzenia wylotowego.



Rys. 43. Montaż odrzutnika

3. Pozostałe czynności przygotowania karabinka do strzelania amunicją ćwiczebną, należy wykonać jak w **pkt 5.1. ładując magazynki amunicją ćwiczebną.**

Tak przygotowany karabinek jest gotowy do strzelania amunicją ćwiczebną.

**Uwaga:** Po zakończeniu strzelania amunicją ćwiczebną, należy zwrócić szczególną uwagę, czy odrzutnik został zdemonstrowany z urządzenia wylotowego.

### 3.3.5. Wyposażenie karabinka w chwyt przedni oraz osłony termiczne

Karabinek można wyposażyć w dodatkowe elementy służące do poprawy chwytu i termoizolacji w obrębie łoża, a dzięki możliwości zamocowania M-LOK wszystkie można dowolnie i szybko konfigurować.

W skład wyposażenia wchodzi:

1. zespół chwytu przedniego M-LOK;
2. zespół ogranicznika chwytu M-LOK;
3. zespół okładziny bocznej 3 slotowej M-LOK;

4. zespół okładziny bocznej 2 slotowej M-LOK;
5. zespół okładziny dolnej 2 slotowej M-LOK

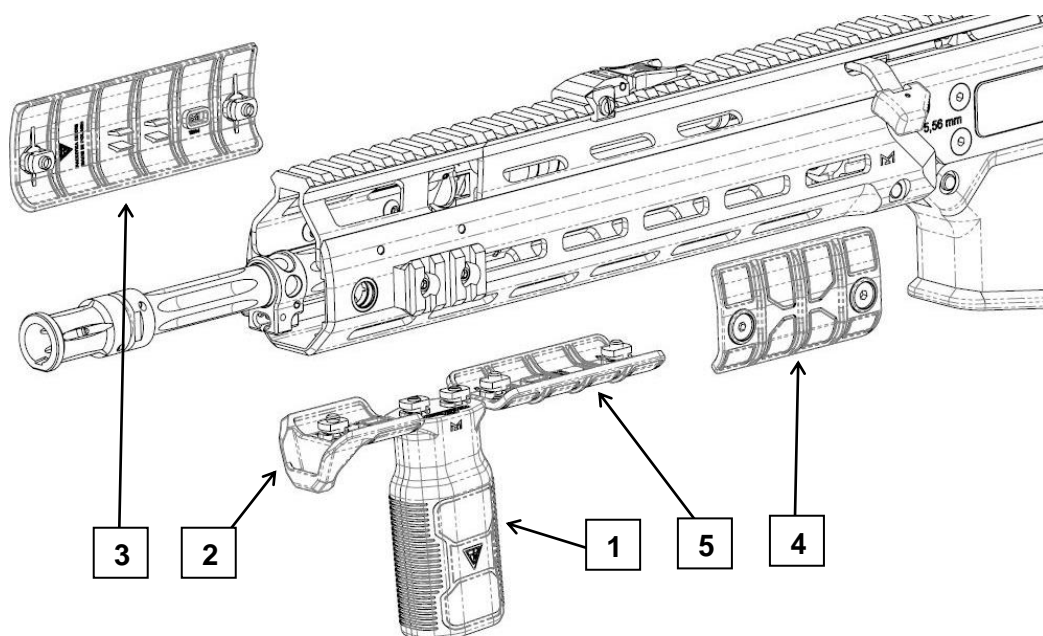
Montaż akcesoriów przebiega następująco:

- mając zespół gotowy do przykręcenia (np. chwyt przedni wraz z wkrętami i nakrętkami M-LOK) należy, ustawić nakrętki w pozycji poziomej i włożyć je w wybranie w łożu;
- włożyć klucz imbusowy 1/8 cala w wkręt i przekręcić nakrętki M-LOK tak, aby obróciły się o 90° i zablokowały możliwość wyjęcia szyny z wycięcia montażowego;

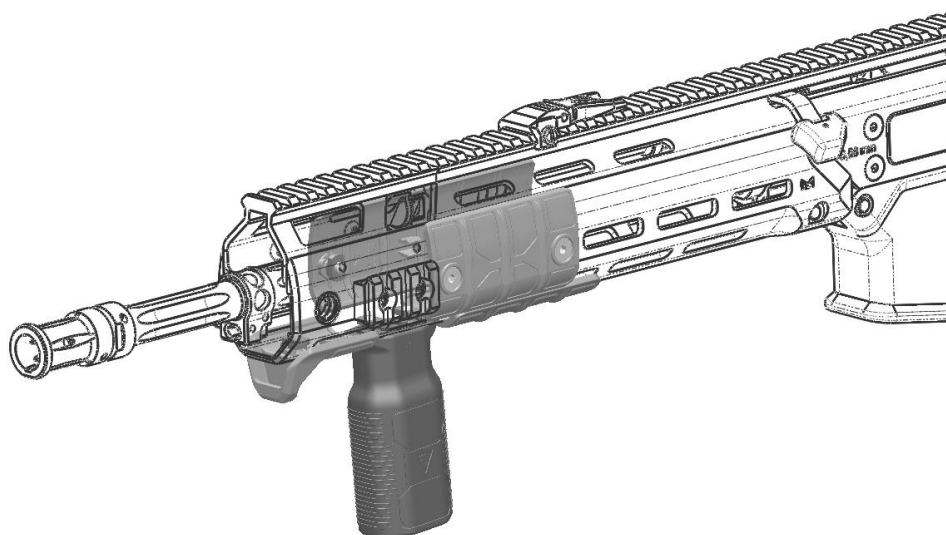
**Uwaga:** Aby nakrętki obróciły się o 90° i zablokowały przykręcany element, kołnierz nakrętki musi wejść za ściankę na której montujemy wybrany element wyposażenia.

Demontaż akcesoriów przebiega następująco:

- włożyć klucz imbusowy 1/8 cala w wkręt i przekręcić nakrętki M-LOK tak, aby obróciły się o 90° i odblokowały możliwość wyjęcia szyny z wycięcia montażowego;



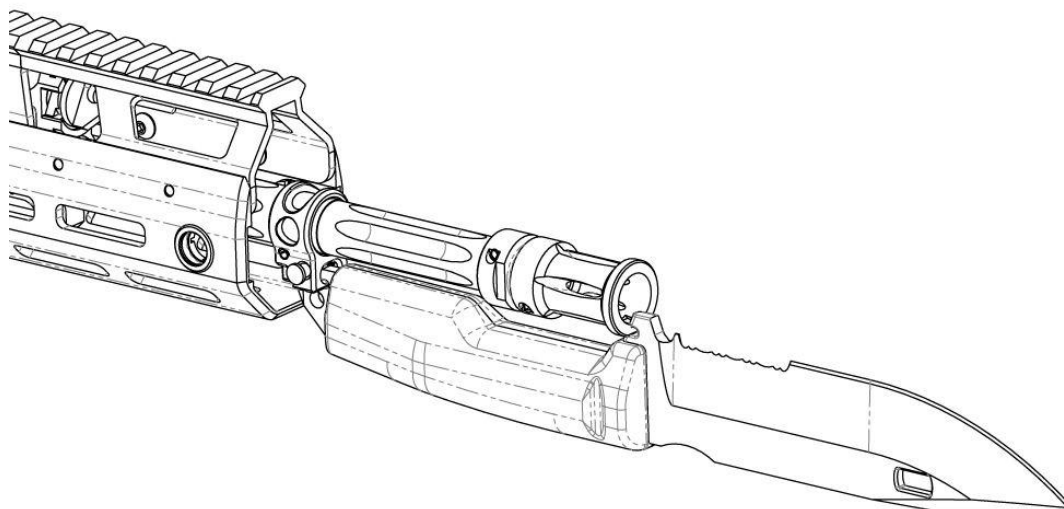
Rys. 44. Montaż wyposażenia dodatkowego: 1- zespół chwytu przedniego M-LOK; 2 – zespół ogranicznika chwytu; 3 – zespół okładziny bocznej 3 slotowej; 4 – zespół okładziny bocznej 2 slotowej; 5 – zespół okładziny dolnej 2 slotowej



Rys. 45. Przykładowa konfiguracja wyposażenia dodatkowego

### 3.3.6. Przyłączenie noża-bagnetu

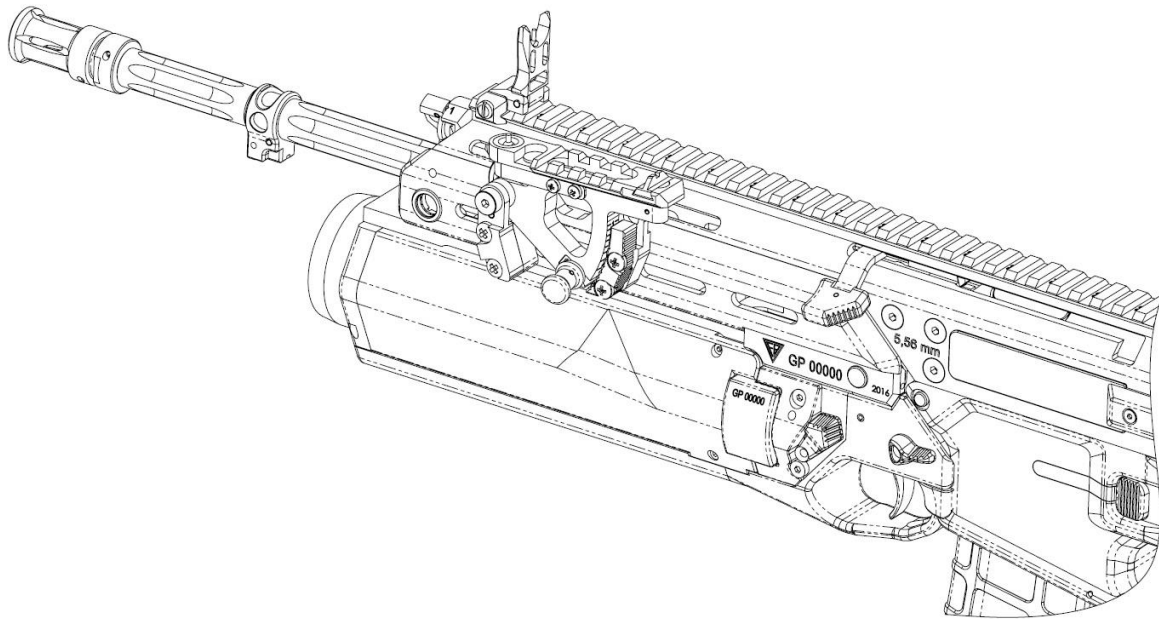
Karabinek przystosowany jest do montażu noża-bagnetu. Montaż noża bagnetu należy przeprowadzić zgodnie z „Instrukcją użytkowania noża bagnetu”.



Rys. 46. Karabinek z przyłączonym nożem-bagnetem

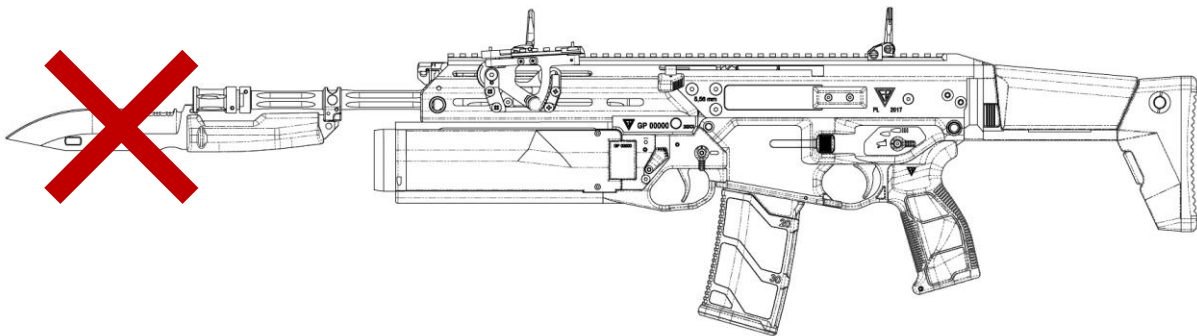
### 3.3.7. Przyłączenie granatnika podwieszanego

Karabinek przystosowany jest do montażu granatnika podwieszanego. Montaż granatnika należy przeprowadzić zgodnie z „Instrukcją użytkowania modułowego granatnika kalibru 40 mm (podwieszanego)”.



Rys. 47. Karabinek z przyłączonym granatnikiem podwieszanym

**Uwaga:** Nie należy jednocześnie montować noża-bagnetu i granatnika podwieszanego. Strzelanie z granatnika podwieszanego przy zamontowanym nożu-bagnecie grozi uszkodzeniem karabinka oraz utratą życia lub zdrowia.



Rys. 48. Karabinek z przyłączonym granatnikiem podwieszanym i bagnetem – NIEPOPRAWNA KONFIGURACJA



## 4. CZYNNOŚCI OBSŁUGOWE

### 4.1. Obsługiwanie okresowe

#### 4.1.1. Rodzaje i terminarz obsługiwań okresowych

Obsługiwanie techniczne broni i jej wyposażenia, znajdującego się w użytkowaniu, przeprowadza się w celu: zapewnienia długotrwałego utrzymania w sprawności technicznej broni, wydłużenia okresów międzynaprawczych oraz wykrycia i usunięcia w odpowiednim czasie przyczyn, powodujących przyspieszone zużycie lub uszkodzenie części i mechanizmów. Zakres, rodzaje i terminowość obsługiwań oraz napraw powinny być zgodne z przepisami obowiązującymi w Siłach Zbrojnych RP. Broń jest poddawana następującym obsługiwanom okresowym:

- obsługiwanie niższego rzędu wykonywane przez bezpośredniego użytkownika:
  - bieżące (OB);
  - okresowe nr 1 (OO-1).
- obsługiwanie wyższego rzędu wykonywane przez warsztat uzbrojenia:
  - okresowe nr 2 (OO-2).

Obsługiwanie niższego rzędu są wykonywane przez bezpośredniego użytkownika. **Obsługiwanie bieżące** wykonuje się bezpośrednio przed i po użyciu broni lub okresowo raz na trzy miesiące kiedy broń nie jest użytkowana.

**Obsługiwanie okresowe nr 1** wykonuje użytkownik pod nadzorem dowódcy pododdziału, w zależności od intensywności użytkowania, ale nie rzadziej niż raz na trzy miesiące. Wymagane jest wykonanie obsługiwań okresowych nr 1 w następujących sytuacjach:

- po zajęciach taktycznych w terenie połączonych ze strzelaniem;
- po znacznym zanieczyszczeniu broni z innych przyczyn;
- po użytkowaniu broni w czasie opadów;
- po upadku broni oraz po innych przypadkach niewłaściwego użycia broni mogących skutkować jej uszkodzeniem.

**Obsługiwanie okresowe nr 2** przeprowadza się w celu dokładnego sprawdzenia stanu technicznego karabinków, wykrycia i usunięcia niesprawności powstałych w czasie użytkowania oraz przygotowania ich do dalszego użytkowania lub długotrwałego przechowywania. Obsługiwanie okresowe OO-2 wykonuje warsztat uzbrojenia nie rzadziej niż raz na trzy lata. Broń będącą w przechowywaniu długookresowym obsługuje się zgodnie z obowiązującymi w tym zakresie przepisami uwzględniając sposób przechowywania i użyte do konserwacji materiały.

#### 4.1.2. Przewodnik obsługiwań niższego rzędu

Zakres czynności realizowanych w trakcie obsługiwań okresowych przedstawiono w tab. 2.

Tab. 2. Zakres czynności realizowanych w trakcie obsługiwań okresowych

Lp.	Rodzaj obsługiwań	Realizowane czynności
1.	OB	<ol style="list-style-type: none"> <li>1. Częściowe rozłożenie broni – <b>pkt 3.1.1.</b></li> <li>2. Czyszczenie zespołów broni – <b>pkt 4.2.1.</b></li> <li>3. Konserwacja zespołów broni – <b>pkt 4.2.3.</b> – nie wykonywać w przypadku przeglądu przed strzelaniem</li> <li>4. Smarowanie – <b>pkt 4.2.2.</b></li> <li>5. Złożenie broni po częściowym rozkładaniu – <b>pkt 3.1.2.</b></li> <li>6. Przegląd techniczny broni w stanie złożonym – <b>pkt 4.3.1.</b></li> </ol>
2.	OO-1	<ol style="list-style-type: none"> <li>1. Przygotowanie broni do obsługiwań okresowych</li> <li>2. Przegląd techniczny broni w stanie złożonym – <b>pkt 4.3.1.</b></li> <li>3. Całkowite rozłożenie broni – <b>pkt 3.1.3.</b></li> <li>4. Czyszczenie części i zespołów broni rozłożonej – <b>pkt 4.2.1.</b></li> <li>5. Przegląd techniczny części i zespołów broni rozłożonej – <b>pkt 4.3.2.</b></li> <li>6. Konserwacja części i zespołów broni – <b>pkt 4.2.3.</b></li> <li>7. Złożenie broni po całkowitym rozkładaniu – <b>pkt 3.1.4.</b></li> <li>8. Sprawdzenie prawidłowości złożenia broni oraz współdziałania jej części i mechanizmów – <b>pkt 4.3.1. ppkt 2-10.</b></li> <li>9. Wpisanie do indywidualnej karty uzbrojenia adnotacji o przeprowadzeniu obsługiwań (tylko w przypadku OO-2)</li> </ol>

## **4.2. Czyszczenie, smarowanie, konserwacja i przechowywanie karabinka**

Karabinek powinien być zawsze utrzymywany w pełnej sprawności i gotowości do użycia. Osiąga się to przez umiejętne i systematyczne czyszczenie oraz konserwowanie broni, przechowywanie jej we właściwych warunkach, ostrożne obchodzenie się z nią oraz terminowe obsługiwanie i natychmiastowe usuwanie uszkodzeń.

Do czyszczenia, smarowania, konserwacji karabinka należy stosować wprowadzone do eksploatacji środki do czyszczenia i konserwacji broni. Należy stosować środki stosowane w SZ RP lub środki zalecane przez producenta: Brunox, McKenic (Olej 9w1). Przy doborze środka konserwującego należy zwrócić uwagę aby tworzył on trwałą, nielepłą powłokę ochronną. Dopuszcza się stosowanie środków uniwersalnych pod warunkiem upewnienia się, że nie wchodzi on w reakcję z tworzywami sztucznymi stosowanymi w karabinku i czy nie uszkadza powłok ochronnych części metalowych. Środki konserwujące nakładać tylko na dobrze oczyszczone i suche powierzchnie metalowe, tuż po czyszczeniu.

### **4.2.1. Czyszczenie**

Karabinek należy czyścić zgodnie z terminarzem obsługiwania okresowych **pkt 4.1.1.** oraz w następujących przypadkach:

- w czasie przygotowania do strzelania oczyścić przewód lufy,
- bezpośrednio po zakończeniu strzelania, w miarę możliwości oczyścić i zakonserwować przewód lufy oraz nasmarować środkiem do czyszczenia i konserwacji tłok gazowy i regulator gazowy;
- podczas dłużej trwającego strzelania oczyścić, przy każdej nadarzającej się okazji, komorę gazową i regulator gazowy oraz nasmarować wybrania prowadzące w suwadle i wodzik;
- w razie silnego zanieczyszczenia karabinka (piaskiem, błotem, śniegiem) rozłożyć go częściowo i oczyścić;
- w razie zmoczenia, silnego deszczu lub użytkowania w warunkach wilgotnych rozłożyć go częściowo, osuszyć, oczyścić i koniecznie zakonserwować;
- każdorazowo podczas przerw w działaniach bojowych, ćwiczeniach i dłuższych zajęciach poligonowych.

Zależnie od stopnia rozłożenia karabinka (rozłożenie częściowe lub całkowite), podczas czyszczenia należy zwrócić szczególną uwagę, żeby oczyścić :

- przy rozłożeniu częściowym:
  - przewód lufy z komorą nabojową,
  - regulator gazowy,
  - czółko tłoka gazowego,
  - czółko i wieniec zamka.
- przy rozłożeniu całkowitym:
  - przewód lufy z komorą nabojową,
  - regulator gazowy,
  - tłok gazowy,
  - komorę gazową,
  - iglicę i kanał iglicy,
  - zamek i gniazdo zamka,
  - wodzik i krzywkę suwadła,
  - mechanizm spustowy,
  - obsadę lufy i tuleję ryglową.

Karabinek należy czyścić zachowując następującą kolejność czynności:

1. przygotować materiały do czyszczenia i konserwacji.
2. przejrzeć przybory z przybornika i przygotować je do korzystania w czasie czyszczenia.
3. rozłożyć broń (częściowo lub całkowicie – zależnie od potrzeb).
4. oczyścić część bruzdowaną przewodu lufy:
  - zależnie od potrzeb założyć na wycior szczoteczkę mosiężną, szczoteczkę włosianą lub końcówkę wycioru z oczkiem (z założonym kawałkiem flaneli);
  - nasycić szczoteczkę lub flanelę środkiem do czyszczenia;
  - przeciągnąć kilkakrotnie wzdłuż całego przewodu lufy; w razie potrzeby oczyścić szczoteczkę lub założyć nowy kawałek flaneli i czynność powtórzyć;
  - przetrzeć przewód lufy czystym, suchym kawałkiem flaneli.

**Uwaga:** Jeżeli w czasie czyszczenia, przecieracz z wyciorem zaklinuje się w przewodzie lufy, należy wlać do przewodu lufy środek smarujący i po kilku minutach spróbować wyciągnąć wycior. Jeżeli w ten sposób nie można wyciągnąć wycioru, oddać broń do warsztatu uzbrojenia.

5. oczyścić komorę nabożową i urządzenie wylotowe (tłumik płomienia).
6. oczyścić komorę gazową:
  - odłączyć regulator gazowy i wyjąć tłok gazowy;
  - przemyć komorę gazową środkiem do czyszczenia i oczyścić za pomocą szczoteczki do komory gazowej;
  - wytrzeć komorę gazową do sucha.
7. oczyścić regulator gazowy i tłok gazowy;
  - oczyścić szmatką przesyconą środkiem do czyszczenia lub szczotką włosianą 2-stronną;
  - w razie potrzeby zawinąć te części na 3-5 minut w szmatkę nasyoną płynem,
  - regulator i tłok wytrzeć do sucha.
8. ponownie przetrzeć przewód lufy czystym, suchym kawałkiem flaneli.
9. szczegółowo przejrzeć przewód lufy - od strony wylotu i komory nabożowej; należy przy tym zwrócić szczególną uwagę na zagłębienia bruzd i sprawdzić, czy w lufie nie pozostały resztki czysciwa.
10. oczyścić czółko zamka i wieniec zamka:
  - za pomocą szczotki włosianej 2-stronnej oczyścić czółko zamka i wieniec zamka, zwracając szczególną uwagę, żeby pod wyciągiem nie pozostały zanieczyszczenia;
  - wytrzeć do sucha czółko i wieniec zamka.
11. komorę zamkową, suwadło i przednią część zamka czyścić szmatką nasyoną środkiem do czyszczenia, a następnie wytrzeć je do sucha.
12. pozostałe części metalowe karabinka przetrzeć do sucha szmatką, a w razie znacznego zanieczyszczenia przetrzeć je środkiem czyszczącym i wytrzeć do sucha.
13. części plastikowe wytrzeć do sucha.

### **Dodatkowo, przy OO-1:**

- 14.** oczyścić iglicę i kanał iglicy
  - iglicę oczyścić szmatką przesyconą środkiem do czyszczenia i wytrzeć do sucha;
  - kanał iglicy w suwadle przetrzeć szczotką włosianą.
  
- 15.** oczyścić wodzik;
  - wodzik oczyścić szmatką przesyconą środkiem do czyszczenia i wytrzeć do sucha.
  
- 16.** oczyścić zamek, gniazdo zamka:
  - zewnętrzne powierzchnie zamka oczyścić szmatką przesyconą środkiem do czyszczenia i wytrzeć do sucha;
  - gniazdo zamka w suwadle oczyścić za pomocą szczotki włosianej 2-stronnej i wytrzeć do sucha.
  
- 17.** oczyścić mechanizm uderzeniowo-spustowy:
  - przemyć mechanizm uderzeniowo-spustowy środkiem do czyszczenia;
  - za pomocą szczotki włosianej 2-stronnej usunąć osady prochowe, opiłki i inne zanieczyszczenia;
  - za pomocą szmatki wytrzeć mechanizm z nadmiaru środka czyszczącego.
  
- 18.** oczyścić obsadę lufy i tuleję ryglową:
  - za pomocą szczotki włosianej 2-stronnej oczyścić obsadę lufy, zwracając szczególną uwagę, żeby w gniazdach rygli lufy nie pozostały zanieczyszczenia;
  - zewnętrzną powierzchnię tulei ryglowej oczyścić szmatką przesyconą środkiem czyszczącym i wytrzeć do sucha;
  - za pomocą szczotki włosianej 2-stronnej oczyścić tuleję ryglową zwracając szczególną uwagę, żeby pomiędzy oporami ryglowymi a czołem lufy nie pozostały zanieczyszczenia.

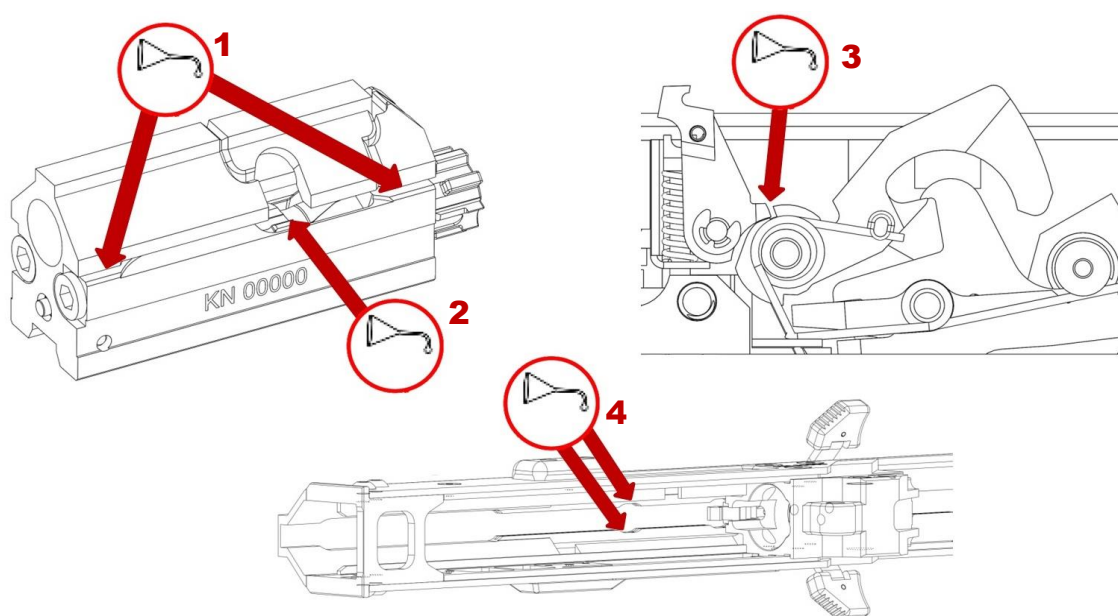
#### 4.2.2. Smarowanie

Właściwe smarowanie części ruchomych i mechanizmów karabinka jest niezbędne do zapewnienia niezawodnego działania i przedłużenia jego żywotności.

Do smarowania części ruchomych należy stosować oleje do broni stosowane w SZ RP. Podczas smarowania należy nanieść po kropli oleju na:

- wycięcia prowadzące w suwadle;
- wodzik;
- dolną część kurka;
- prowadnice napinacza.

**Uwaga:** Do smarowania karabinka nie należy używać smarów stałych.



Rys. 49. Schemat smarowania: 1 – wycięcia prowadzące w suwadle; 2 – wodzik; 3 – dolna część kurka; 4 – prowadnice napinacza

#### 4.2.3. Konserwacja

Karabinek należy konserwować (smarować) w następującej kolejności:

1. zakonserwować przewód lufy; w tym celu nakręcić na wycior szczoteczkę, nasycić ją małą ilością środka konserwującego, wsunąć szczoteczkę do przewodu lufy od strony komory naboju i płynnie przesunąć ją dwa-trzy razy wzdłuż całego przewodu lufy tak, aby rozprowadzić równomiernie cienką warstwę płynu;

2. zakonserwować komorę naboju, następnie wyciorem z czyściwem usunąć nadmiar środka;
3. wszystkie pozostałe części metalowe i mechanizmy karabinka pokryć cienką warstwą środka konserwującego za pomocą szmatki.

**Uwaga:** Nadmierna ilość środka konserwującego zanieczyszcza części i może spowodować zacięcia broni. Części plastikowych nie należy smarować.

4. oczyścić magazynki oraz wyposażenie.
5. części metalowe wyposażenia zakonserwować .

#### **4.2.4. Przechowywanie karabinka**

Karabinek przechowuje się i przenosi (przewozi) niezaladowany. Wyjątek stanowią przypadki wynikające z sytuacji bojowej.

Karabinek można przechowywać w magazynach ogrzewanych lub nieogrzewanych. Karabinek przechowywać zgodnie z obowiązującym w Siłach Zbrojnych RP systemem konserwacji i przeglądu. Do przechowywania długookresowego należy dobierać metody bezsmarowe.

Fabrycznie karabinek zakonserwowany i spakowany jest w rękaw folii VCI np. Maverick a następnie obustronnie zgrzany. Ponadto, w lufie karabinka umieszczony jest pręt VCI np. Maverick. Z folii i pręta VCI wydzielają się inhibitory korozji, które tworzą atmosferę ochronną i osiadają na metalowych powierzchniach karabinka zabezpieczając je przed korozją.

Karabinki przekazuje się do użytku z „Książką karabinka” lub „Indywidualna karta uzbrojenia”. Użytkownik, któremu broń jest przydzielona, jest odpowiedzialny za systematyczne wnoszenie do książki aktualnych wpisów.

W czasie użytkowania karabinka wpisuje się do jego książki między innymi:

- dane o przekazaniu i przyjęciu karabinka przez użytkowników;
- wyniki przystrzeliwania;
- dane o konserwacji karabinka będącego na przechowaniu;
- rodzaje i terminy odbytych strzelań;
- liczbę oddanych strzałów i rodzaj naboju;
- dane o obsługiwaniach okresowych, wynikach przeglądów i naprawach.



Adnotacje należy wpisywać do odpowiednich rubryk pismem trwałym, czytelnie i bez poprawek, podając datę, stanowisko (i stopień) wpisującego oraz składając podpis.

Dane dotyczące przeglądów technicznych i napraw, wpisują osoby upoważnione do dokonywania przeglądów i napraw uzbrojenia. Za właściwe prowadzenie i przechowywanie książek broni odpowiedzialny jest użytkownik.

#### 4.2.5. Zużycie materiałów w procesie użytkowania

Normy zużycia smarów i materiałów do czyszczenia i konserwacji karabinka przedstawione w tab. 3. obejmują:

- obsługiwane bieżące OB;
- obsługiwane okresowe OO-1.

Tab. 3. Normy zużycia materiałów eksploatacyjnych na jednostkę sprzętu

Rodzaj obsługi	Środek do czyszczenia i konserwacji stosowany w SZ RP lub środki zalecane przez producenta: Brunox, McKenic (Olej 9w1)	Czyściwo szmaciane
OB	15 ml	200 cm <sup>2</sup>
OO-1	20 ml	200 cm <sup>2</sup>

Normy zużycia smarów i materiałów do czyszczenia i konserwacji karabinka będącego na przechowywaniu długookresowym przedstawiono w tab. 4.

Tab. 4. Normy zużycia materiałów eksploatacyjnych na jednostkę sprzętu będącego na przechowywaniu długookresowym

Środek do czyszczenia i konserwacji stosowany w SZ RP lub środki zalecane przez producenta: Brunox, McKenic (Olej 9w1)	Nafta Antykor (lub inny zmywacz)	Czyściwo szmaciane	Papier mikrowoskowany lub folia VCI	Papier LIK
20 ml	50 ml	25 cm <sup>2</sup>	Papier mikrowoskowany 5000 cm <sup>2</sup> rękaw z folii VCI o wymiarach 103 cm x 30 cm	7000 cm <sup>2</sup>

### **4.3. Przeglądy**

Przeгляд karabinka dokonuje się w celu sprawdzenia:

- sprawności technicznej i stanu utrzymania,
- prawidłowości użytkowania, przechowywania i zabezpieczenia,
- zgodności stanu faktycznego i ewidencyjnego broni,
- kompletności wyposażenia i sposobu prowadzenia dokumentacji eksploatacyjnej.

Przeglądy broni i amunicji w pododdziałach są prowadzone zgodnie z obowiązującymi przepisami. Zakres i częstotliwość przeglądów broni i amunicji przez osoby funkcyjne regulują odpowiednie przepisy.

Stwierdzone w trakcie przeglądu niesprawności broni i wyposażenia należy usuwać w miarę możliwości we własnym zakresie. Jeżeli jest to niemożliwe, karabinek należy przekazać do naprawy. Stwierdzone podczas przeglądu usterki: ślady korozji, odpryski, wykruszenia, zużycie części prowadzącej i wylotu lufy, należy wpisać do dokumentacji broni.

#### **4.3.1. Przegląd broni w stanie złożonym**

W czasie przeglądu karabinka w stanie złożonym należy zwrócić uwagę, czy są wszystkie części i mechanizmy oraz sprawdzić:

1. czy na zewnętrznych częściach metalowych nie ma: rdzy, brudu, wgnieceń, zadrapań i zbić, które mogą spowodować zacięcia karabinka, wpłynąć na jego celność lub spowodować skaleczenie rąk strzelającego;
2. przełączyć regulator gazowy pomiędzy położeniami; sprawdzić czy pewnie utrzymują się w danej pozycji;
3. działanie części i mechanizmów karabinka; w tym celu: odciągnąć rączkę napinacza do tyłu – ruch części do tyłu musi być płynny, bez skoków, z wyczuwalnym oporem sprężyny powrotnej. Zwolnić napinacz puszczając rączkę – suwadło powinno powrócić do skrajnego, przedniego położenia;
4. obrócić skrzydełko bezpiecznika do położenia „Z” (zabezpieczyć karabinek) i nacisnąć język spustowy – kurek powinien się utrzymywać na zaczepie spustu;

5. zwolnić język spustowy, przesunąć skrzydełko w położenie „P”, lub „C”, ponownie nacisnąć język spustowy – kurek powinien uderzyć w iglicę, a przełącznik rodzaju ognia-bezpiecznik powinien być pewnie utrzymywany w wybranych położeniach przez swój ustalacz;
6. nie zwalniając nacisku na język spustowy, odciągnąć kilkakrotnie rączkę napinacza do tyłu i zwolnić go – kurek powinien zachowywać się stosownie do położenia skrzydełka przełącznika rodzaju ognia-bezpiecznika. W położeniu „P” kurek powinien zatrzymać się w położeniu napiętym, a w położeniu „C” energicznie uderzać w iglicę po powrocie suwadła w skrajne przednie położenie;
7. ustawić karabinek w położeniu pionowym i odciągnąć o 20÷25 mm do tyłu rączkę napinacza; zespół ruchomy pod działaniem sprężyny powrotnej powinien energicznie powrócić do położenia przedniego;
8. sprawdzić sprawność zatrzasku magazynka – zatrzask powinien pewnie utrzymywać magazynek w gnieździe, a po wciśnięciu umożliwić swobodne wyjęcie magazynka;
9. sprawdzić sprawność zaczepu suwadła – w broni z dołączonym pustym magazynkiem, odciągnąć rączkę napinacza do tyłu – suwadło powinno zatrzymać się na zaczepie. Wcisnąć zaczep suwadła – suwadło powinno energicznie powrócić do skrajnego, przedniego położenia;
10. odłączyć magazynek, odciągnąć rączkę napinacza w skrajne tylne położenie i puścić – suwadło powinno energicznie powrócić do skrajnego, przedniego położenia, nie zaczepiając się na zaczepie suwadła;
11. załadować magazynek nabojami treningowymi. Następnie energicznie odciągnąć rączkę napinacza do tyłu. Po osiągnięciu przez rączkę napinacza skrajnego tylnego położenia puścić ją. Czynność tę powtarzać kilkakrotnie – w czasie tej czynności naboje treningowe powinny być dosyłane z magazynka do komory naboowej, wyciągane z komory naboowej i energicznie wyrzucane z komory zamkowej;
12. sprawdzenie sprawności magazynków; magazynki nie mogą mieć wgnieceń, a donośnik powinien płynnie poruszać się w pudełku magazynka i energicznie wracać pod wpływem sprężyny;

13. sprawdzenie sprawności łoża (dotyczy karabinka w układzie klasycznym); łożo umocowane w komorze zamkowej nie powinno mieć nadmiernych luzów. Szyny montażowe łoża powinny być pewnie i bez luzów zamocowane do łoża. Łoże nie powinno mieć zbić i pęknięć, zwłaszcza przy otworach mocujących;
14. sprawdzenie sprawności kolby (dotyczy karabinka w układzie klasycznym); kolba umocowana na komorze zamkowej nie powinna mieć nadmiernych luzów, a zatrzask powinien pewnie utrzymywać zespół suwaka kolby w wybranym położeniu. Po wciśnięciu zatrzasku zespół suwaka kolby powinien przesuwać się wzdłuż kadłuba (główki) kolby. Zatrzask blokady kolby powinien pewnie utrzymywać kolbę z położeniu rozłożonym. Ukośne powierzchnie obsady kolby oraz gniazd osi kolby, pod wpływem sprężyny zawiasu kolby powinny pewnie utrzymywać kolbę w położeniu złożonym;
15. sprawdzenie ukończenia wyposażenia – powinno być zgodne z wykazem.

#### **4.3.2. Przegląd broni w stanie rozłożonym**

W celu wykonania przeglądu karabinka w stanie rozłożonym należy przeprowadzić całkowite rozłożenie broni i przetrzeć do sucha jej części.

W czasie przeglądu karabinka w stanie rozłożonym należy sprawdzić zgodność numerów na częściach oraz dokładnie obejrzeć każdą część i mechanizm w celu sprawdzenia, czy na częściach metalowych nie ma: wykruszeń, zbić, wgnieceń, pogięć, zerwań gwintów, śladów korozji lub brudu, a na częściach plastikowych: pęknięć i zbić mogących wpłynąć negatywnie na działanie mechanizmów, celność i skupienie broni. Ponadto:

1. W czasie przeglądu lufy należy sprawdzić, czy:
  - nie ma zmian w stanie technicznym przewodu lufy, w tym rozdęcia;
  - komora gazowa z regulatorem jest sprawna;
  - regulator jest właściwie umocowany i pewnie się utrzymuje w komorze gazowej.
- W celu sprawdzenia stanu technicznego przewodu lufy należy podnieść lufę do poziomu oczu, skierować ją na źródło światła tak, aby promienie świetlne nie padały bezpośrednio na oko, lecz na ścianki przewodu lufy, a następnie obracając lufę, uważnie przejrzeć jej przewód od wlotu i wylotu. Komorę

nabojową należy przeglądać od strony wlotu, zwracając przy tym szczególną uwagę na jej czystość.

- W przewodzie lufy mogą wystąpić następujące usterki:
    - siatka wypaleń w postaci przecinających się cienkich linii, zwykle od strony wlotu lufy (na początku pól). W miarę wzrostu liczby oddanych strzałów z lufy powstają na siatce wypaleń pęknięcia i rozpoczyna się wykruszanie powłoki wewnątrz lufy w postaci pojedynczych punktów, stopniowo powiększających się, aż do powstania odprysków powłoki. Ponadto wskutek niedokładnego czyszczenia przewodu w miejscach odprysków powłoki mogą powstać ogniska korozji.
    - wżery, w postaci znacznych wgłębień w materiale, powstające w miejscach odprysków powłoki wewnętrznej przewodu lufy po oddaniu znacznej ilości strzałów. Lufę z wżerami należy czyścić szczególnie dokładnie;
    - starcia pól i bruzd lub zaokrąglenie pól (szczególnie lewej krawędzi), widoczne gołym okiem;
    - rozdęcie lufy widoczne w przewodzie lufy w postaci poprzecznego, ciemnego (cieniowego) pierścienia (półpierścienia) lub zauważalnego wybrzuszenia na powierzchni zewnętrznej lufy. Zaobserwowane zmiany (usterki) stanu przewodu lufy należy zanotować w karcie ewidencyjnej sprzętu.
  - W czasie przeglądu zewnętrznej powierzchni lufy należy sprawdzić, czy:
    - nie ma zbić czoła tulei ryglowej.
- 2.** W czasie przeglądu komory zamkowej należy sprawdzić, czy:
- nie ma zbić i zgięć płaszczyzn prowadzących suwadło z zamkiem i krawędzi szczeliny prowadzącej rączkę napinacza;
  - czy otwory przeznaczone do mocowania łoża i komory spustowej nie są uszkodzone;
  - zaślepka okna wyrzutowego i odbijacz łusek są pewnie zamocowane i nieuszkodzone.

3. W czasie przeglądu suwadła należy sprawdzić, czy:
  - nie ma zbić i pęknięć na: krzywkach, w rowkach i na bocznych płaszczyznach.
  
4. W czasie przeglądu zamka sprawdzić, czy:
  - wokół otworu czółka zamka na grot iglicy nie ma pęknięć;
  - wyciąg i wyrzutnik są sprawne i posiadają niezbędną zakres ruchu;
  - trzon sterujący zamka (wodzik) nie jest uszkodzony;
  - iglica jest sprawna i przemieszcza się swobodnie w wymaganym zakresie.
  - W celu sprawdzenia sprawności iglicy, zamkowi umieszonemu w suwadle nadać położenie pionowe i przytrzymując go w położeniu zaryglowanym, obrócić go o 180°; iglica powinna przesuwac się w zamku pod własnym ciężarem, a po przesunięciu iglicy w przód do oporu – grot igliczny powinien wystawać z otworu czółka zamka. Grot igliczny nie może mieć wykruszeń lub wypaleń, a iglica nie może być pognięta.
  - W celu sprawdzenia wyciągu należy odciągnąć go palcem w bok i puścić; wyciąg pod działaniem sprężyny powinien energicznie powracać do położenia wyjściowego. Włożyć do czółka zamka nabój treningowy i spróbować wyjąć go do przodu; nabój powinien być mocno utrzymywany przez pazur wyciągu. Pazur wyciągu nie może mieć wykruszeń.
  - W celu sprawdzenia sprawności wyrzutnika należy wcisnąć go tak, aby nie wystawał ponad powierzchnię zagłębienia w czółku zamka (sprężyna powinna stawiać silny opór) i puścić; wyrzutnik powinien energicznie wysunąć się ze swego gniazda. Wyrzutnik nie może mieć wykruszeń.
  
5. W czasie przeglądu regulatora gazowego należy sprawdzić, czy:
  - regulator gazowy nie ma zbić i zgięć;
  - tłok gazowy nie ma zbić, wykruszeń i znacznych wypaleń.

6. W czasie przeglądu urządzenia powrotnego należy sprawdzić, czy:
  - sprężyna powrotna nie jest połamana lub pocięta;
  - żerdź (rura mechanizmu powrotnego) nie jest zgięta;
  - opora (tylec mechanizmu powrotnego) mechanizmu nie ma pęknięć i wykruszeń.
  
7. W czasie przeglądu komory spustowej sprawdzić, czy:
  - kadłub komory spustowej nie ma pęknięć, zwłaszcza wokół otworów mocujących;
  - zatrzask magazynka i dźwignia zaczepu suwadła działa poprawnie.
  
8. W czasie przeglądu mechanizmu uderzeniowo-spustowego sprawdzić, czy:
  - kurek nie ma zbić i prawidłowo współpracuje ze spustem i spustem samoczynnym;
  - przełącznik rodzaju ognia-bezpiecznik i jego ustalacz działają normalnie;
  - zaczep ognia pojedynczego przechwytuje kurek przy przełączniku rodzaju ognia-bezpieczniku w położeniu „P”;
  - zaczep ognia pojedynczego jest zatrzymywany przez przełącznik rodzaju ognia-bezpiecznik ustawiony w położeniu „C”.

#### **4.3.3. Przegląd amunicji**

Naboje przegląda się przed strzelaniem. W czasie przeglądu nabojów należy sprawdzić, czy:

- łuska nie jest pognieciona i nie ma na niej śladów korozji;
- pocisk nie jest obluzowany w szyjce łuski;
- na spłonkach nie ma nalotu i pęknięć;
- spłonki nie wystają nad powierzchnię dna łuski;
- wśród nabojów bojowych nie ma innych rodzajów nabojów (treningowych, szkolnych).

## 5. STRZELANIE Z KARABINKA

### 5.1. Przygotowanie broni do strzelania

Przygotowanie broni do strzelania ma na celu zapewnienie jej niezawodnego działania podczas strzelania i polega na wykonaniu następujących czynności:

1. wykonaniu Obsługiwania Bieżącego (**pkt 4.1.2.**) zawierającego:
  - częściowe rozłożenie broni,
  - czyszczenie zespołów broni,
  - smarowanie,
  - złożenie broni po częściowym rozkładaniu,
  - przegląd techniczny broni w stanie złożonym.
2. sprawdzeniu nastawy regulatora gazowego;

**Uwaga:** Do strzelania w warunkach normalnych, należy stosować nastawę „1”. Nastawa oznaczona „2” służy do strzelania w warunkach tzw. ciężkich (duże zapylenie lub znaczne zanieczyszczenie karabinka).

3. przeglądzie amunicji (**pkt 4.3.3.**);
4. załadunku magazynków nabojami.

**Uwaga:** Do strzelania używać wyłącznie sprawnej amunicji 5,56x45 mm.



## 5.2. Postępowanie w czasie strzelania

W trakcie strzelania z karabinka realizuje się następujące czynności:

1. załadowanie broni;
2. strzelanie;
3. rozładowanie broni.

### 1. Aby załadować karabinek należy:

- przyłączyć do broni magazynek z nabojami;
- odciągnąć rączką napinacza suwadło do tyłu, aż do oporu i zwolnić je (przeładowanie broni).

Jeżeli nie zachodzi konieczność natychmiastowego otwarcia ognia, broń należy zabezpieczyć, obracając skrzydełko przełącznika rodzaju ognia-bezpiecznika w położenie „Z”.

**Uwaga:** Przeładowanie broni można zrealizować w każdym położeniu skrzydełka bezpiecznika (system europejski).

### 2. Aby strzelać z karabinka należy:

- przyjąć postawę strzelecką i złożyć się do strzału;
- odbezpieczyć broń: ustawić przełącznik rodzaju ognia-bezpiecznik w pożądanym położeniu („P” lub „C”) i wycelować;
- ściągnąć język spustowy utrzymując broń na celu.

### 3. Aby rozładować karabinek należy:

- zabezpieczyć broń - ustawić przełącznik rodzaju ognia-bezpiecznik w położeniu „Z”;
- odłączyć magazynek;
- odciągnąć rączkę napinacza suwadła do tyłu i sprawdzić czy w komorze nabożowej nie ma naboju;
- zwolnić rączkę napinacza;
- odbezpieczyć broń – ustawić bezpiecznik nastawny w położeniu „P”;
- nacisnąć spust – strzał kontrolny;
- zabezpieczyć broń – ustawić bezpiecznik nastawny w położeniu „Z”.

### 5.3. Zacięcia w czasie strzelania i sposoby ich usuwania

Karabinek, jeśli jest starannie konserwowany i prawidłowo obsługiwany, jest bronią pewną i niezawodną. Jednak wskutek nieprawidłowego obchodzenia się z nim, zanieczyszczenia i zużycia części oraz stosowania niesprawnych nabojów, lub nieprawidłowego złożenia broni mogą podczas strzelania powstać zacięcia.

W celu uniknięcia zacięć podczas strzelania należy:

- utrzymywać karabinek w czystości i sprawności technicznej,
- regularnie i zgodnie z instrukcjami przeglądać, czyścić i smarować karabinek, zwracając szczególną uwagę na czystość i należyty stan techniczny części ruchomych, przewodu lufy, regulatora gazowego i magazynków;
- zwracać uwagę by po całkowitym rozłożeniu broni połączyć zamek z suwadłem zgodnie z zamierzonym kierunkiem wyrzucania łusek;
- nie używać do strzelania nabojów niesprawnych i zanieczyszczonych;
- w czasie strzelania i przenoszenia broni chronić karabinek przed zanieczyszczeniami i uderzeniami;
- nie doprowadzać do przegrzewania lufy;
- jeżeli karabinek był użytkowany przez dłuższy czas na mrozie lub został wniesiony z mrozu do ciepłego pomieszczenia, to przed załadowaniem go nabojami należy kilkakrotnie odciągnąć suwadło do tyłu.

W wypadku powstania zacięcia w czasie strzelania należy je usunąć przez przeładowanie broni. Jeżeli po przeładowaniu broni zacięcie nie zostało usunięte lub po usunięciu zacięcia powtarza się ono ponownie, należy rozładować broń, ustalić przyczynę zacięcia i postępować zgodnie z zaleceniami podanymi w tab. 5.

Tab. 5. Rodzaje zacięć oraz przyczyny i sposoby ich usunięcia

Lp.	Rodzaj zacięcia	Przyczyna zacięcia	Sposób usunięcia zacięcia
1.	<p><b>Niecałkowite dojście suwadła do przedniego, skrajnego położenia</b></p> <p>1. Nabój znajduje się w komorze nabojoyej. 2. Suwadło zatrzymało się nie dochodząc do przedniego skrajnego położenia.</p>	<p>1. Zanieczyszczona komora nabojoya. 2. Uszkodzony lub zanieczyszczony nabój.</p>	<p>1. Dopchnąć suwadło rączką napinacza 2. Usunąć nabój z komory nabojoyej; wyczyścić: komorę nabojoyą, wewnątrz komory gazowej. Przy nadarzającej się okazji wyczyścić broń. 3. Wymienić naboje.</p>
2.	<p><b>Niewypał</b></p> <p>1. Strzał nie nastąpił. 2. Suwadło w przednim skrajnym położeniu. 3. Nabój znajduje się w komorze nabojoyej.</p>	<p>1. Niesprawny nabój. 2. Zanieczyszczony karabinek. 3. Niesprawna iglica. 4. Niesprawny lub uszkodzony kurek. 5. Pęknięta sprężyna kurka.</p>	<p>1. Wyjąć nabój z komory nabojoyej i obejrzeć go, w razie płytkiego wgłębienia na spłonce wyczyścić zamek, komorę nabojoyą i części trące. 2. Wyczyścić karabinek 3. W razie złamania lub zużycia grotu iglicy wymienić iglicę. 4. Jeśli pkt 1-3 nie zadziałały: przekazać karabinek do warsztatu.</p>
3.	<p><b>Nie wyciągnięcie łuski z komory nabojoyej</b></p> <p>1. Suwadło w położeniu pośrednim. 2. Kolejny nabój utknął na drodze dosyłania.</p>	<p>1. Zanieczyszczona komora nabojoya. 2. Zerwana kryza łuski. 3. Niesprawny wyciąg lub sprężyna wyciągu.</p>	<p>1. Energicznie, kilkakrotnie odciągnąć suwadło. 2. Jeśli pkt 1 nie zadziałał: przekazać karabinek do warsztatu.</p>
4.	<p><b>Przechwycenie łuski</b></p> <p>1. Łuska wyciągnięta z komory nabojoyej. 2. Łuska nie wyrzucona z komory zamkowej.</p>	<p>1. Zanieczyszczone: komora gazowa, regulator gazowy lub komora nabojoya. 2. Nieprawidłowo zmontowany zamek. 3. Niesprawny wyrzutnik lub sprężyna wyrzutnika.</p>	<p>1. Usunąć łuskę i kontynuować strzelanie. W razie powtórnego zacięcia nasmarować części ruchome karabinka. 2. Upewnić się czy zamek jest zamontowany zgodnie z założonym kierunkiem wyrzucania łusek. 3. Jeśli pkt 1-2 nie zadziałały: przekazać karabinek do warsztatu.</p>

<p><b>5.</b></p>	<p><b>Poprzeczne zerwanie łuski</b></p> <p>1. Suwadło nie dochodzi do przedniego skrajnego położenia</p>	<p>1. Nadmierny luz między tylnym płaskiem lufy a zamkiem.</p> <p>2. Niesprawny nabój.</p>	<p>1. Energicznie odciągnąć suwadło – jeśli w trakcie przeładowania broni wyrzucony nabój wyciągnął przednią część łuski z komory nabojoyej, kontynuować strzelanie.</p> <p>2. Jeśli pkt 1 nie zadziałał: rozładować broń, zatrzymać suwadło na zaczepie, umieścić wyciągacz zerwanych łusek w komorze nabojoyej, zwolnić suwadło z zaczepu, energicznie odciągnąć suwadło do tyłu.</p> <p>3. Jeśli pkt 2 nie zadziałał: przekazać karabinek do warsztatu.</p>
<p><b>6.</b></p>	<p><b>Niedosłanie naboju</b></p> <p>1. Suwadło w przednim położeniu.</p> <p>2. Brak naboju w komorze nabojoyej.</p>	<p>1. Nieprawidłowo dołączony magazynek.</p>	<p>1. Dopchnąć magazynek w gnieździe, przeładować broń i kontynuować strzelanie.</p>
<p><b>7.</b></p>	<p><b>Niezamierzone strzelanie</b></p> <p>1. Po zwolnieniu języka spustowego strzelanie trwa nadal.</p>	<p>1. Niesprawny mechanizm spustowy.</p> <p>2. Zanieczyszczenie broni.</p>	<p>1. Przerwać strzelanie przez odłączenie magazynka.</p> <p>2. Przejrzeć mechanizm uderzeniowo-spustowy i usunąć ewentualne niesprawności.</p> <p>3. Oczyszczyć broń.</p>

## 6. Sprawdzanie celności i skupienia oraz przystrzeliwanie karabinka

### 6.1. Przystrzeliwanie karabinka

Przystrzeliwanie karabinka to sprawdzenie celności broni, a w razie niespełnienia wymagań (opisanych w dokumentacji eksploatacyjnej broni) ustawienie przyrządów celowniczych tak, aby na określonych odległościach uzyskać jak najlepsze skupienie oraz jak najbliższe położenie średniego punktu trafień (ŚPT) względem punktu celowania (PC) lub wyznaczonego punktu kontrolnego (PK).

Broń znajdująca się w pododdziale powinna być przystrzelana, a przystrzeliwuje (doprowadza do celności) się ją w następujących sytuacjach:

- po naprawie i wymianie części, które mają wpływ na celność,
- jeżeli w trakcie strzelania zauważy się odchylenie średniego punktu trafienia (ŚPT) lub rozrzut pocisków nie spełniających warunków normalnej celności.

W warunkach bojowych celność broni należy sprawdzać przy każdej nadarzającej się okazji.

Przed sprawdzeniem celności karabinek należy dokładnie przejrzeć i usunąć zauważone usterki.

Fakt przystrzeliwania broni odnotowuje się w książce broni. Do przystrzeliwania stosuje się naboje z pociskami zwykłymi, jednej partii, przechowywanych w opakowaniu hermetycznym.

**Uwaga:** Celność karabinka w znacznym stopniu zależy od wyszkolenia strzelca.

W celu wyznaczenia ŚPT należy:

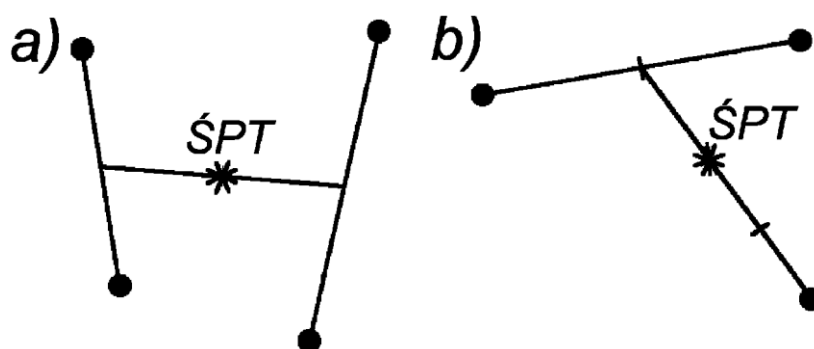
1. oddać 4 strzały ogniem pojedynczym do tarczy kontrolnej z oznaczonym punktem celowania;
2. określić współrzędne X,Y punktów trafień względem punktu celowania;
3. obliczyć średnie współrzędne X,Y i zaznaczyć ŚPT na tarczy kontrolnej;
4. uwzględniając odległość strzelania obliczyć poprawki do korekcji ustawienia przyrządów celowniczych.

Dopuszcza się wyznaczenie ŚPT (z 4 przestrzelin) w sposób opisany poniżej:

1. połączyć przestrzeliny parami;
2. podzielić na połowy odcinki łączące poszczególne pary;
3. połączyć środki odcinków łączących pary przestrzelin;
4. środek wyznaczonego odcinka jest średnim punktem trafienia (ŚPT).

W celu wyznaczania średniego punktu trafień (ŚPT) z 3 przestrzelin należy:

1. połączyć linią prostą dwie najbliższe przestrzeliny, a odcinek między nimi podzielić na pół;
2. połączyć otrzymany punkt z trzecią przestrzeliną, a odcinek między nimi podzielić na trzy równe części;
3. średnim punktem trafienia (ŚPT) jest punkt podziału, znajdujący się najbliżej dwóch pierwszych przestrzelin.



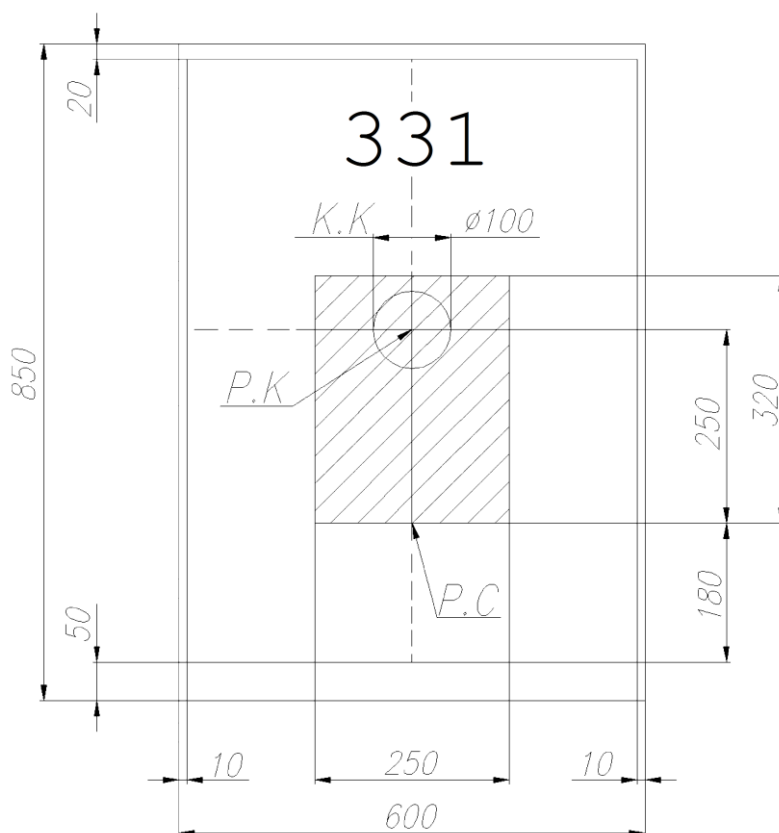
Rys. 50. Wyznaczanie ŚPT: a – z 4 przestrzelin; b – z 3 przestrzelin

## 6.2. Sprawdzenie celności i skupienia karabinków

Sprawdzenia celności i skupienia karabinków dokonuje się strzelając w postawie leżącej, z podpórką, z kolbą opartą o ramię. Strzelanie prowadzi się na odległość 100 m.

Celność i skupienie karabinka sprawdza się strzelając ogniem pojedynczym w sposób opisany poniżej.

Strzelanie prowadzi się do tarczy kontrolnej z zaznaczonym czarnym prostokątem o wysokości 32 cm i szerokości 25 cm, znajdującego się na białym tle wysokości 0,85 m i szerokości 0,6 m. Punktem celowania (P.C) jest środek dolnego skraju czarnego prostokąta; punkt ten powinien znajdować się mniej więcej na wysokości oka strzelającego. Na linii pionowej, 25 cm nad punktem celowania znajduje się punkt kontrolny (P.K) określający prawidłowe położenie średniego punktu trafień (ŚPT). Po oddaniu wymaganej ilości pojedynczych strzałów (4) określa się skupienie.



Rys. 51. Tarcza do przystrzeliwania karabinka

Skupienie uznaje się za normalne, jeżeli wszystkie przestrzeleny mieszczą się **w okręgu o średnicy 150 mm**. Jeżeli wszystkie cztery przestrzeleny nie mieszczą się w kręgu o średnicy 150 mm, to ŚPT można określić według trzech najbardziej skupionych przestrzelen pod warunkiem, że odległość czwartej przestrzeleny od ŚPT z trzech przestrzelen przekracza 2,5 promienia okręgu obejmującego te trzy przestrzeleny.

Jeżeli przestrzeleny nie mieszczą się w okręgu o powyższych wymiarach, strzelanie należy powtórzyć.

Jeżeli skupienie przestrzelen jest normalne, określa się średni punkt trafienia (ŚPT) i jego położenie względem punktu kontrolnego.

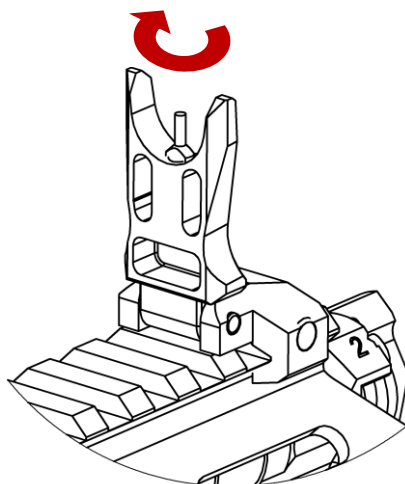
Celność karabinka uznaje się za zadowalającą, jeżeli średni punkt trafień pokrywa się z punktem kontrolnym lub znajduje się w odległości **do 50 mm od punktu kontrolnego**, w dowolną stronę.



### 6.3. Regulacja przyrządów celowniczych

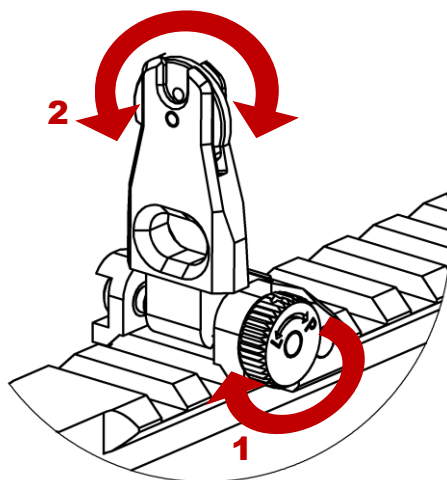
Jeżeli w czasie sprawdzania celności karabinka ŚPT odchyła się od punktu kontrolnego więcej niż 50 mm w dowolną stronę, to uwzględniając położenie ŚPT reguluje się zamocowane na broni przyrządy celownicze:

- jeżeli ŚPT znajduje się poniżej PK, należy wkręcić muszkę;
- jeżeli ŚPT znajduje się powyżej PK, należy wykręcić muszkę;



Rys. 52. Regulacja muszki (wkręcenie)

- jeżeli ŚPT znajduje się po lewej stronie PK, należy obrócić pokrętło podstawy przeziernika w prawo;
- jeżeli ŚPT znajduje się po prawej stronie PK, należy obrócić pokrętło podstawy przeziernika w lewo.



Rys. 53. Regulacja przeziernika 1 – Regulacja podstawy przeziernika (obrót pokrętła podstawy przeziernika w prawo); 2 – zmiana otworu przeziernika

Regulacja **przeziernika** (na dystansie 100 m):

- 1 pełny obrót pokrętki podstawy przeziernika = 143 mm;
- 1 pozycja (1/11 obrotu) = 13 mm.

Regulacja **muszki** (na dystansie 100 m):

- 1 pełny obrót muszki = 120 mm.

Po regulacji przyrządów celowniczych, strzelanie należy powtórzyć.

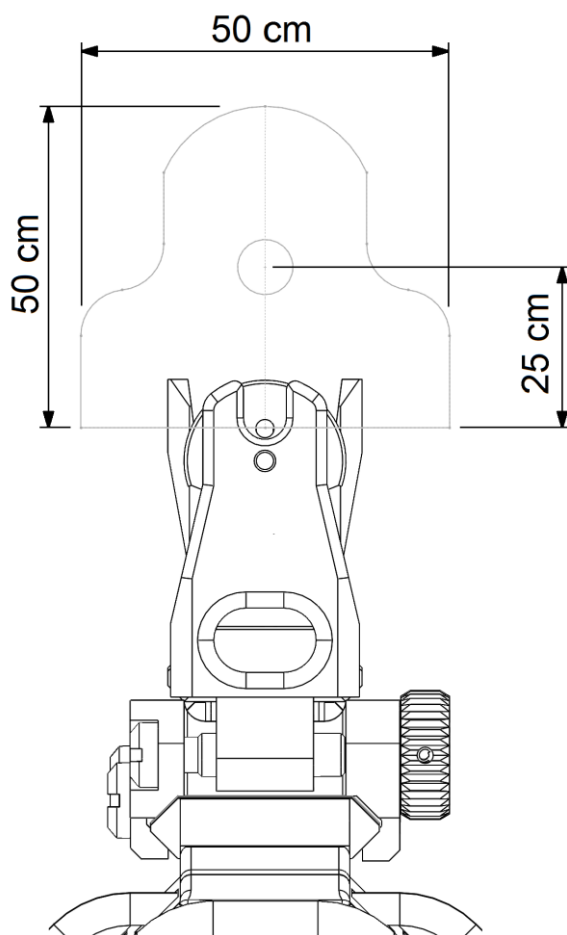
## 6.4. Celowanie z karabinka na różnych odległościach

Karabinek umożliwia prowadzenie ognia celnego na odległościach do 500 metrów przy zastosowaniu celownika optycznego, przy czym najskuteczniejszy ogień z karabinka osiąga się na odległościach do 300 metrów.

Karabinek fabrycznie doprowadzony jest do celności, na mechanicznych przyrządach celowniczych, przy użyciu mniejszego otworu przeziernika.

Do strzelania na krótkich dystansach (do ok. 50 m), ze względu na szybkość naprowadzania na cel, zalecane jest używanie większego otworu przeziernika.

Karabinek przystrzelony jest w taki sposób, że na odległości 100 m przewyższenie toru lotu wynosi około 25 cm. Przy tak przystrzelanym karabinku, odległość strzału bezwzględnego do figury „popiersie” wynosi około 400 m.

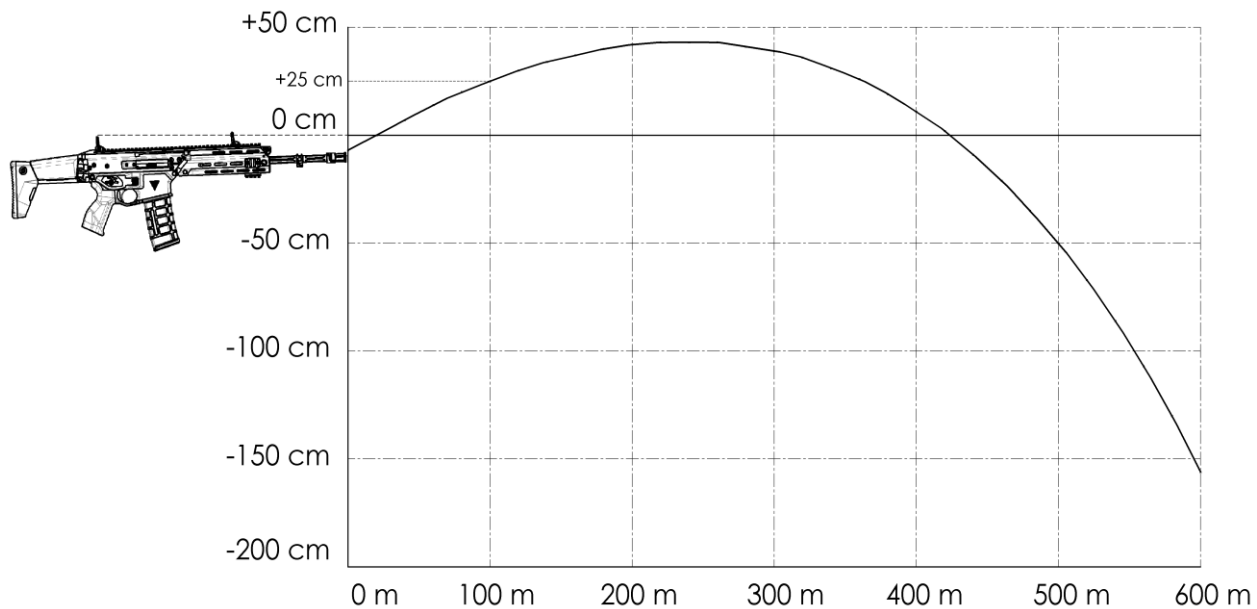


Rys. 54. Celowanie na odległości 100 m

Przewyższenie toru lotu pocisku względem linii celowania pokazują tab. 6 oraz rys. 55.

Tab. 6. Przewyższenie toru lotu pocisku nad linią celowania

Przewyższenie [cm]	Dystans [m]
-7	0
0	20
7	40
14	60
20	80
<b>25</b>	<b>100</b>
30	120
34	140
37	160
40	180
42	200
43	220
43	240
43	260
41	280
39	300
36	320
31	340
26	360
19	380
11	400
2	420
-9	440
-21	460
-35	480
-50	500
-67	520
-86	540
-107	560
-130	580
-156	600



Rys. 55. Przybliżona trajektoria lotu pocisku